

REVIEW PRINT

Wii™

OPERATIONS MANUAL
System Setup

BEDIENUNGSANLEITUNG
Vorbereitung des Systems

MODE D'EMPLOI Wii
Installation de la console

HANDLEIDING
Systeminstallatie

Deutschland:
Nintendo of Europe GmbH
Nintendo Center, 63760 Griesheim
www.nintendo.de

Österreich:
Stadlbauer Marketing + Vertriebs Ges.m.b.H.
Handelszentrum 6, A-5101 Bergheim

Schweiz/Suisse:
Waldmeier AG
Neustrasse 50, CH-4623 Neuendorf

France:
Nintendo France SARL
Immeuble "Le Montaigne" - 6 bit de l'Osie
95001 Cergy-Pontoise Cedex
www.nintendo.fr

Nederland:
Nintendo Benelux B.V., Postbus 564, 3430 AN Nieuwegein
www.nintendo.nl

Belgium, Luxembourg:
Nintendo Benelux B.V., Belgium Branch
Frankrijkel 33, B-2000 Antwerpen
www.nintendo.be

6114090



Dit zegel waarborgt u, dat dit product door Nintendo is gecontroleerd en dat het qua constructie, betrouwbaarheid en entertainmentwaarde volledig aan onze hoge kwaliteitseisen voldoet. Let bij het kopen van spellen en accessoires altijd op dit zegel, zodat u verzekerd bent van een goed werkend Nintendo-systeem.



Bedankt voor de aanschaf van het Wii™-systeem.

BELANGRIJK: lees de volgende instructies in deze handleiding over het gebruik van het Wii-systeem aandachtig door voordat het Wii-systeem in gebruik wordt genomen, om je gezondheid en veiligheid te waarborgen en ervoor te zorgen dat het Wii-systeem op de juiste manier wordt gebruikt. Deze handleiding bevat belangrijke informatie met betrekking tot de veiligheid en gezondheid. Bewaar de handleiding om er later nog iets in op te kunnen zoeken.

OPMERKING: dit product kan alleen de PAL-versie van Wii-disks en Nintendo GameCube-disks afspelen. Dit product kan geen cd's of dvd's afspelen.

Inhoud

1	Belangrijke informatie met betrekking tot de gezondheid en veiligheid . . .	130
2	Voor veilig gebruik	132
3	Onderdelen	136
4	Systeeminstallatie	141
5	De Wii-afstandsbediening Plus gebruiken	150
6	De Wii-afstandsbediening Plus synchroniseren met het Wii-systeem	154
7	De Nunchuk™ gebruiken	156
8	Nintendo GameCube™ Controllers gebruiken	157
9	Disks gebruiken	159
10	Geheugenkaarten gebruiken	160
11	Problemen oplossen	161
12	Privacywaarschuwingen met betrekking tot Wii-internetdiensten	164
13	Verwerking van dit product aan het eind van zijn levenscyclus	165

NOT FOR

Belangrijke informatie met betrekking tot de gezondheid en veiligheid

LEES DE VOLGENDE VOORZORGSMAATREGELEN AANDACHTIG DOOR, VOORDAT HET WII-SYSTEEM WORDT GEÏNSTALLEERD OF GEBRUIKT. ALS DIT PRODUCT GEBRUIKT GAAT WORDEN DOOR KINDEREN, DIEN DEZE HANDLEIDING DOOR EEN VOLWASSENE AAN HEN TE WORDEN VOORGELEZEN EN UITGELEGD. ALS DIT WORDT NAGELATEN, KAN DAT LEIDEN TOT ONGELUKKEN.

⚠ WAARSCHUWING – EPILEPSIE

Bij sommige mensen (ongeveer 1 op de 4000) kunnen knipperende lichten of patronen een epileptische aanval of black-out veroorzaken. Dit kan bijvoorbeeld gebeuren bij het kijken naar tv of het spelen van een videogame, ook als iemand nog nooit een epileptische aanval heeft gehad.

Personen die wel eens een epileptische aanval hebben gehad, symptomen hebben ervaren die daarmee verband houden, of familieleden hebben die in het verleden dergelijke symptomen hebben ervaren, moeten eerst een arts raadplegen voordat ze beginnen met het spelen van videogames.

Wij adviseren ouders/verzorgers om op hun kinderen te letten als deze videogames spelen. Stop onmiddellijk met spelen en neem contact op met een arts als u of uw kind een of meer van de volgende symptomen vertoont: **stuiptrekkingen, trillen van ogen of spieren, bewustzijnsverlies, verslechterd zicht, onnatuurlijke bewegingen of verminderd oriënterend vermogen.**

Neem de volgende voorzorgsmaatregelen om de kans op een epileptische aanval tijdens het spelen van videogames te verminderen:

- Zit of sta zo ver mogelijk bij het beeldscherm vandaan.
- Speel videogames op een zo klein mogelijk beeldscherm.
- Speel niet als je moe bent of een slaaptkort hebt.
- Speel in een goed verlichte kamer.
- Neem ieder uur een pauze van 10 tot 15 minuten.

⚠ WAARSCHUWING TEGEN OVERBELASTING

Het spelen van videogames kan pijn veroorzaken in spieren, gewrichten, huid en ogen. Volg deze aanwijzingen om problemen als peesontsteking, carpale tunnelsyndroom, huidirritatie of oververmoeide ogen te helpen voorkomen:

- Voorkom overdadig spelen. Wij raden ouders/verzorgers aan toezicht te houden op de tijd dat hun kinderen spelen.
- Neem om het uur een pauze van 10 tot 15 minuten, ook als het niet nodig lijkt.
- Als handen, polsen, armen of ogen vermoeid of pijnlijk aanvoelen, of als de speler symptomen ervaart als tintelingen, gevoelloosheid, een brandend gevoel of stijfheid, stop dan met spelen en neem een pauze van enkele uren.
- Als de pijn in handen, polsen, armen of ogen, en/of andere lichamelijke ongemakken tijdens of na het spelen voortduren, stop dan met spelen en raadpleeg een arts.

⚠ WAARSCHUWING – ELEKTRISCHE SCHOK

Neem de volgende waarschuwingen in acht om de mogelijkheid van het krijgen van een elektrische schok te voorkomen bij het gebruik van dit spelsysteem.

- Gebruik het Wii-systeem niet tijdens onweer. Een blikseminslag kan een elektrische schok veroorzaken.
- Gebruik alleen de Wii-voeding die bij dit systeem wordt geleverd.
- Gebruik de Wii-voeding niet als de snoeren ervan beschadigd, gespleten of gebroken zijn.
- Zorg dat de stekker van de Wii-voeding volledig in het stopcontact of het verlengsnoer is gestoken.
- Verwijder stekkers altijd door voorzichtig aan de stekker te trekken. Trek niet aan het snoer. Zorg dat de Wii is uitgeschakeld op het moment dat het snoer van de Wii-voeding wordt losgekoppeld van een stopcontact.

⚠ LET OP – MISSELIJKHEID

Het spelen van videogames kan bij sommige spelers bewegingsziekte (vergelijkbaar met wagenziekte) veroorzaken. Stop onmiddellijk met spelen bij duizeligheid, misselijkheid, bewegingsziekte of vergelijkbare symptomen, wanneer ogen, handen of armen vermoeid of pijnlijk aanvoelen of bij andere lichamelijke klachten. Rijd geen auto en onderneem geen andere fysieke activiteiten totdat de klachten zijn verdwenen.

⚠ WAARSCHUWING – INTERFERENTIE MET RADIOFREQUENTIES

Het Wii-systeem en de Wii-afstandsbediening Plus kunnen gebruikmaken van radiogolven die de werking van elektronische apparaten in de omgeving kunnen storen, waaronder pacemakers.

- Zorg dat er een afstand van minimaal 25 cm wordt bewaard tussen het Wii-systeem of de Wii-afstandsbediening en een pacemaker.
- Als een pacemaker of een ander geïmplanteed, medisch apparaat wordt gedragen, mag het Wii-systeem of de Wii-afstandsbediening Plus niet worden gebruikt, voordat een arts of de producent van het medische apparaat is geraadpleegd.

⚠ WAARSCHUWING – BLOOTSTELLING AAN STRALING VAN RADIOFREQUENTIES

Om te voldoen aan de voorwaarden voor RF-blootstelling moeten alle personen een afstand van ten minste 20 cm bewaren tot het Wii-systeem. Dit systeem moet niet in de buurt worden geplaatst van, en niet worden gebruikt in samenwerking met andere antennes of zendsystemen.

⚠ LET OP – KLASSE 1 LASERPRODUCT

Het Wii-systeem is een klasse 1 laserproduct. Probeer het Wii-systeem niet uit elkaar te halen. Reparaties dienen alleen uitgevoerd te worden door de Nintendo Technische Dienst. **Let op:** afwijkende bediening van de Wii of het uitvoeren van andere procedures dan in deze handleiding worden beschreven, kan resulteren in blootstelling aan gevaarlijke straling.

Specificaties:

Lasertype:	halfgeleider laser
Golflengte van de laser:	662nm (gemiddeld) (647nm~687nm)
Laserkracht:	max. 0,9mW
Numerieke apertuur:	0,6

⚠ LET OP – HELDERHEID VAN HET TV-SCHERM

De helderheid van het tv-scherm verschilt per tv, maar kan aangepast worden. Speel de spellen altijd met de juiste helderheid. Een overmatig helder of donker beeld kan ongemak veroorzaken. Raadpleeg, indien nodig, de handleiding van de tv om de helderheid van het tv-scherm aan te passen.

⚠ WAARSCHUWING – VOOR KINDEREN GEVAARLIJKE ONDERDELEN

Niet geschikt voor kinderen jonger dan 36 maanden – wurgingsgevaar. Let op dat het Wii-polsbandje en het snoer van de Nunchuk zich niet rond de nek wikkelen. De bevestigingstape voor de sensorbalk en het beschermende folie van de bevestigingstape, de sensorbalkstandaard en de sensorbalk kunnen gevaarlijk zijn als ze worden ingeslikt.

⚠ WAARSCHUWING – ZWANGERSCHAP EN MEDISCHE AANDOENINGEN

Raadpleeg een arts bij zwangerschap, hartklachten, ademhalingsklachten, rugklachten, gewrichtsklachten, orthopedische klachten of hoge bloeddruk, alvorens Wii-spellen te spelen die om lichamelijke inspanning vragen. Doe dit ook als een arts je het advies heeft gegeven lichamelijke inspanning te beperken of wanneer je lijdt aan een kwaal die kan worden verergerd door lichamelijke inspanning. Personen die worden behandeld voor een verwonding of handicap aan de vingers, handen of armen, moeten de trilfunctie van de Wii-afstandsbediening Plus NIET gebruiken.

LET OP: dit product bevat geen latex.

Dit product voldoet aan de hierop betrekking hebbende wetgeving, die het gebruik van giftige materialen, zoals lood, kwik, cadmium, zeswaardig chroom, PBB of PBDE in consumentenproducten verbiedt.

Bij de ontwikkeling van het Wii-systeem is alle mogelijke rekening gehouden met de veiligheid. Niet correct gebruik kan echter leiden tot ongelukken, zoals brand en elektrische schokken. De volgende informatie helpt het risico op ongelukken te verkleinen. Lees de tekst aandachtig door.

■ BELANGRIJKE OPMERKING VOOR OUDERS/VERZORGERS

Voordat een kind het Wii-systeem mag gebruiken, dient een ouder of andere verantwoordelijke volwassene vast te stellen of het Wii-systeem wel geschikt is. Het systeem dient alleen te worden gebruikt door kinderen die oud genoeg en in staat zijn om het polsbandje te dragen en de Wii-afstandsbediening Plus stevig vast te houden. Overweeg ook of er op het kind gelet dient te worden als het spellen speelt, een verbinding maakt met het internet en/of spellen downloadt. Zorg ervoor dat het kind alle informatie over gezondheid en veiligheid wordt uitgelegd, om verwondingen of schade aan het systeem of andere bezittingen te voorkomen.

■ Routinecontroles

Controleer voor gebruik of het voedingssnoer niet is beschadigd, of er geen stof is opgehoopt tussen de stekker en het stopcontact en of de ventilatieopeningen niet worden geblokkeerd door stof.

■ Als er iets misgaat

Mocht het snoer van de voeding of het systeem beschadigd zijn, een vreemd geluid maken, vreemd ruiken of mocht er rook vanaf komen, doe dan het volgende:

1. Zet het apparaat onmiddellijk uit. Wees in dit geval extra voorzichtig met het aanraken van het systeem.
2. Trek de stekker van de Wii-voeding uit het stopcontact.
3. Neem onmiddellijk contact op met de Nintendo Technische Dienst om het systeem te laten nakijken (contactgegevens zijn te vinden aan het einde van het Nederlandse deel van deze handleiding). Probeer het systeem niet zelf te repareren. Hierdoor vervalt de garantie.

■ Als het systeem niet naar behoren functioneert

Functioneert het systeem niet naar behoren, raadpleeg dan het hoofdstuk 'Problemen oplossen' in deze handleiding en in de aparte handleiding voor kanalen en instellingen.

■ Onderhoud ventilatieopeningen

Stof hoopt zich gemakkelijk op in de ventilatieopeningen. Maak ze regelmatig schoon en verwijder het stof. Als stof zich ophoopt en het systeem oververhit raakt, is het mogelijk dat dit resulteert in brand of andere ongevallen.

Zorg ervoor dat je alle relevante waarschuwingen in deze handleiding hebt gelezen voordat je gaat spelen.

⚠ WAARSCHUWING

Als je het advies en de waarschuwingen in deze handleiding niet naleeft, kan dit leiden tot serieuze schade en ongelukken die de dood of letsel tot gevolg hebben.

⚠ WAARSCHUWING

Als je de gezondheids- en veiligheidsinformatie en -waarschuwingen niet naleeft, kan dit leiden tot verwondingen, letsel door vuur en/of elektrische schokken, en in het ergste geval de dood.

BELANGRIJK: raadpleeg de handleiding van het spel dat je speelt en de bij het spel geleverde folder met veiligheids- en gezondheidsinformatie voor meer informatie over de gezondheid en veiligheid.

⚠ WAARSCHUWING

Het Wii-systeem is niet bedoeld voor kinderen jonger dan 36 maanden.

⚠ WAARSCHUWING

Het Wii-systeem bevat een ingebouwde lithiumknoopbatterij (CR2032), die de datum- en tijdfunctie van stroom voorziet.

⚠ OPMERKINGEN OVER HET GEBRUIK VAN DE BATTERIJ

- De lithiumknoopbatterij is niet oplaadbaar en mag dus niet worden aangesloten op een batterijoplader.
- De lithiumknoopbatterij mag niet uit elkaar worden gehaald. Bij verkeerde behandeling van de lithiumknoopbatterij bestaat er mogelijk een risico op verbranding of ontploffing.
- Breng geen modificaties aan op de batterij.
- De lithiumknoopbatterij mag niet worden beschadigd, vervormd, onder druk worden gezet of doorboord. Hij mag niet worden blootgesteld aan temperaturen hoger dan 60 graden Celsius en mag niet in vuur worden gegooid.
- Zorg dat er geen metalen voorwerp in aanraking komt met de polen van de lithiumknoopbatterij.
- Laat het Wii-systeem niet aan staan, als de batterij leeg is geraakt. Is de lithiumknoopbatterij (CR2032), die de kalender- en klokfuncties van stroom voorziet, leeggeraakt, haal deze dan uit het systeem. In het hoofdstuk 'De ingebouwde lithiumknoopbatterij (CR2032) vervangen' verderop op deze pagina kun je lezen hoe de batterij uit het systeem dient te worden verwijderd.
- De lithiumknoopbatterij dient uit de Wii te worden verwijderd als het systeem wordt weggegooid. Raadpleeg de informatie onder het kopje 'Batterijen weggooien' op pagina 134, wanneer de batterij weggegooid dient te worden.
- Volg de lokale wetgeving en regels voor hergebruik bij het weggooien van het Wii-systeem en gooi het systeem niet samen met de lithiumknoopbatterij weg. Raadpleeg het hoofdstuk 'Verwerking van dit product aan het eind van zijn levenscyclus' op pagina 165 voor meer informatie.

Lees de instructies over het verwijderen van de lithiumknoopbatterij verderop op deze pagina. Neem de volgende waarschuwingen in acht bij het gebruik van lithiumknoopbatterijen. Verkeerd gebruik kan leiden tot een lekkende batterij, oververhitting, ontploffing of onjuist functioneren van het Wii-systeem.

⚠ WAARSCHUWING

Als een batterij of gelekte batterijvloei-stof per ongeluk wordt ingeslikt, raadpleeg dan onmiddellijk een arts. Als gelekte batterijvloei-stof in aanraking komt met de ogen, spoel de ogen dan onmiddellijk grondig schoon met water en raadpleeg een arts, aangezien dit kan leiden tot blindheid of andere verwondingen. Als gelekte batterijvloei-stof in aanraking komt met het lichaam of de handen, was ze dan grondig met water en zeep. Als gelekte batterijvloei-stof in aanraking komt met het Wii-systeem, veeg het systeem dan voorzichtig schoon en vermijd contact met de handen. Neem contact op met de fabrikant van de batterij voor meer informatie.

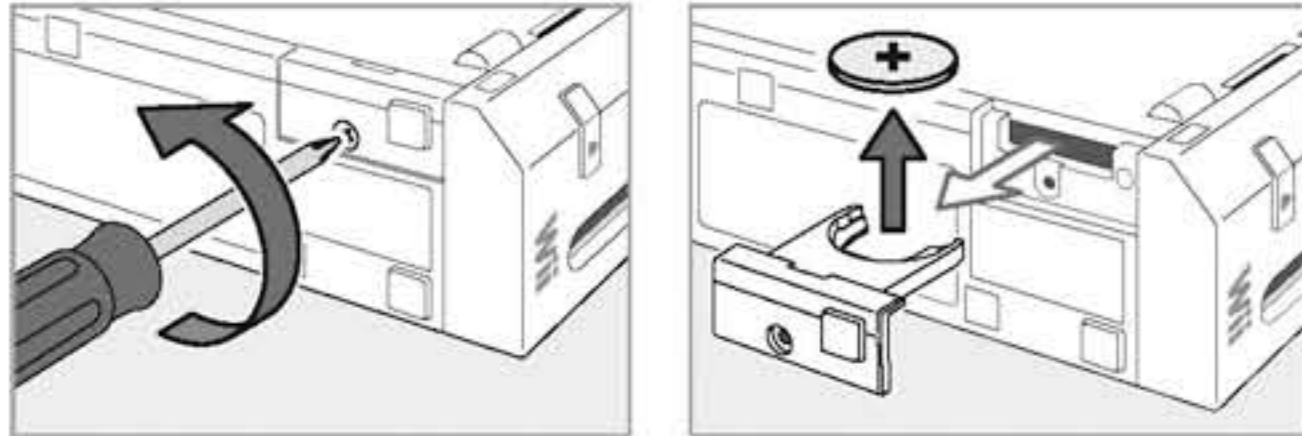
De ingebouwde lithiumknoopbatterij (CR2032) vervangen

1. Verwijder de batterijdeksel alleen als je hiertoe bent geïnstrueerd door de Nintendo Technische Dienst.
2. Batterijen dienen te worden vervangen door een ouder of voogd.
3. De lithiumknoopbatterij moet buiten bereik van kinderen worden bewaard.
4. Zet het systeem altijd uit en koppel de Wii-voeding los, voordat je de lithiumknoopbatterij vervangt.
5. Draai met een precisieschroevendraaier de schroef in de batterijdeksel los. Verwijder de deksel en haal de lithiumknoopbatterij eruit. Gebruik geen overdadige kracht. Gebruik altijd een geschikte schroevendraaier voor de schroef.

6. Het gebruik van een verkeerde schroevendraaier kan de kop van de schroef beschadigen, waardoor de batterijdeksel mogelijk niet meer verwijderd kan worden.
7. Gebruik alleen een lithiumknoopbatterij (CR2032) als vervanging van de batterij in het Wii-systeem. Plaats een nieuwe lithiumknoopbatterij (CR2032) in het systeem. Zorg dat je de lithiumknoopbatterij goed plaatst (met de minpool naar beneden). Gebruik geen beschadigde, misvormde of lekkende batterijen, aangezien zij het Wii-systeem mogelijk ernstige schade kunnen toebrengen.
8. Zet de batterijdeksel terug en draai de schroef voorzichtig vast.
9. Raadpleeg de onderstaande informatie onder het kopje 'Batterijen weggooien', wanneer je de batterij weggooit.

Batterijen weggooien

- Het kan schadelijk zijn voor het milieu om gebruikte batterijen samen met het huisvuil weg te gooien. Volg de instructies van de lokale overheid bij het weggooien van de lithiumknoopbatterij.
- In overeenstemming met de Batterijrichtlijn (2006/66/EG), dienen vanaf 26 september 2008 de stelsels voor het inzamelen en het recyclen van batterijen in alle EU-lidstaten in werking te treden. Dergelijke stelsels zijn mogelijk reeds beschikbaar in het land waar je verblijft. In dat geval mag de lithiumknoopbatterij niet samen met het overige huisvuil worden weggegooid. Neem voor meer informatie contact op met de lokale autoriteit op het gebied van afvalverwerking.



Voorzorgsmaatregelen bij het gebruik van de Wii-voeding

Neem onderstaande richtlijnen in acht bij het gebruik van de Wii-voeding. Indien dit wordt nagelaten, kan dat leiden tot brand, elektrische schokken of andere schade.

⚠ WAARSCHUWING

- Gebruik alleen de met het Wii-systeem (RVL-001(EUR)) meegeleverde Wii-voeding (RVL-002(EUR)).
- De speciale voeding voldoet aan de Laagspanningsrichtlijn (2006/95/EG).
- De Wii-voeding is alleen bedoeld als stroomvoorziening voor het Wii-systeem en is zelf geen speelgoed.
- De Wii-voeding is alleen bestemd voor gebruik binnenshuis.
- Wanneer het Wii-systeem tijdens het gebruik een raar geluid maakt, vreemd ruikt of rook genereert, zet het systeem dan onmiddellijk uit, haal de stekker uit het stopcontact en neem contact op met de Technische Dienst van Nintendo.
- Controleer de Wii-voeding regelmatig op beschadigingen aan het snoer, de stekker en het blok. Gebruik de voeding niet als deze beschadigd is.
- Probeer de Wii-voeding niet te repareren of uit elkaar te halen.
- Als het externe snoer van de Wii-voeding beschadigd is, mag dit alleen worden vervangen door de fabrikant, de technische dienst van de fabrikant of een ander gekwalificeerd persoon, om elektrische schokken te voorkomen.
- Sluit de Wii-voeding niet aan en koppel hem niet los met natte of bezwete handen.
- Gebruik de Wii-voeding niet als hij nat is geweest of als er een vreemd voorwerp in terecht is gekomen. Neem als dit is gebeurd contact op met de Technische Dienst van Nintendo.
- Plaats en gebruik de Wii-voeding niet in vochtige, stoffige of rokerige omgevingen.
- Gebruik de Wii-voeding niet op plaatsen waar hij in aanraking kan komen met opspattend water of andere vloeibare stoffen als sap, urine van huisdieren of olie, of op uiterst vochtige plaatsen.
- Raak de aansluiting niet aan met vingers of metalen voorwerpen.
- Ga niet op de Wii-voeding of de voedingssnoeren staan. Trek er niet aan en buig het snoer niet te ver door.
- Overbelast het systeem niet door een overdadig grote hoeveelheid accessoires op elkaar aan te sluiten.
- Verwijder regelmatig het stof van de Wii-voeding met een droge doek.
- Zet eerst het Wii-systeem uit en verwijder dan pas de stekker. Trek aan de stekker en niet aan het snoer. Het snoer kan beschadigd raken als eraan wordt getrokken, wat kan leiden tot brand of elektrische schokken.
- De Wii-voeding of Wii-snoeren mogen niet worden verhit of in de buurt van ovens of verwarmingen worden geplaatst.
- Gebruik geen overdadige kracht bij het gebruik van snoeren (in het bijzonder bij de verbinding met de Wii-voeding).
- Als het Wii-systeem gedurende lange tijd niet wordt gebruikt, dient de stekker van de voeding altijd uit het stopcontact te worden verwijderd, en moet de voeding worden opgeborgen op een plek waar kleine kinderen niet bij kunnen.
- Maak geen aanpassingen aan de Wii-voeding en het voedingssnoer, en beschadig ze niet.
- Zorg dat de stekkerpennen volledig in het stopcontact zijn gestoken.
- Voor alle zekerheid wordt bij onweer aangeraden om het Wii-systeem uit te zetten, de stekker uit het stopcontact te halen en de Wii-voeding en het systeem niet aan te raken.
- Gebruik geen reistransformatoren of lichtdimmers, aangezien deze mogelijk het voltage kunnen veranderen.

Wii-systeem (RVL-001 (EUR))

SYSTEEMLAMPJE

Toont de status van het Wii-systeem.

● Groen
het systeem staat aan.

● Orange
het systeem staat **stand-by**,
WiiConnect24 staat aan.

● Rood
het systeem staat **stand-by**,
WiiConnect24 staat uit.

RESET-knop

Indrukken om de software opnieuw op te starten.

SYNC-knop

Druk tegelijkertijd op de SYNC-knop van de Wii-afstandsbediening of Wii-afstandsbediening Plus en het Wii-systeem om de Wii-afstandsbediening of Wii-afstandsbediening Plus te synchroniseren. Zie pagina 154 – 155.

SD-kaartopening

Steek hier een SD-kaart in.

EJECT-knop

Indrukken om een Wii- of Nintendo GameCube-disk te verwijderen.

Disksleuf

Voor het invoeren van een Wii- of Nintendo GameCube-disk. De sleuf wordt blauw verlicht en knippert als het systeem wordt aangezet of als een disk wordt ingevoerd terwijl het systeem uit stond. Als WiiConnect24 aan staat en je berichten of gegevens ontvangt, knippert de verlichting.

POWER-knop

Indrukken om het Wii-systeem aan of uit (**stand-by**) te zetten.

LET OP: het systeemlampje gaat niet uit als het systeem wordt uitgezet.

USB-aansluitingen

Sluit hier USB-apparaten op aan, zoals de LAN-adapter voor Wii (RVL-015, wordt apart verkocht). **Sluit geen apparaten aan die niet worden ondersteund door Nintendo.**

Ventilatie-uitgang

Niet blokkeren.

AV-uitgang

Sluit hier het AV-snoer op aan, dat het Wii-systeem verbindt met de televisie.

Wii-voedingsaansluiting

Sluit hier de Wii-voeding op aan.

Sensorbalkaansluiting

Sluit hier de sensorbalk op aan.

Openingen voor Nintendo GameCube-geheugenkaarten

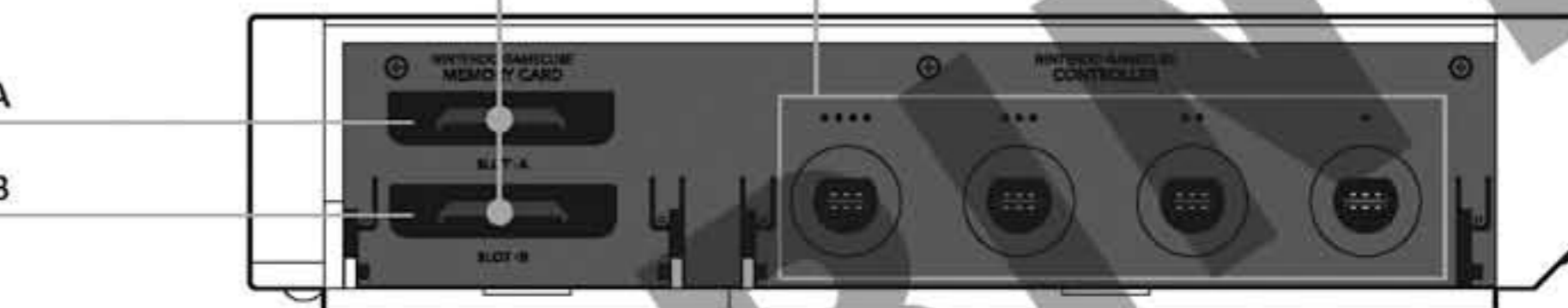
Voor gebruik van Nintendo GameCube-geheugenkaarten.

Nintendo GameCube Controller-aansluitingen

Voor gebruik van Nintendo GameCube Controllers.

Slot A

Slot B



Ventilatie-ingang



Batterijdeksel

Voor toegang tot de lithiumknoopbatterij (CR2032). De batterijdeksel kan worden verwijderd als de lithiumknoopbatterij moet worden vervangen. Zie pagina 134 voor meer informatie over het vervangen van de lithiumknoopbatterij. Verwijder de deksel niet, tenzij je hiertoe wordt geïnstrueerd door de Nintendo Technische Dienst.

Wii-afstandsbediening Plus (RVL-036)

(Afgebeeld met de Wii-afstandsbedieningshoes.)

POWER-knop

Indrukken om de Wii-afstandsbediening Plus en het Wii-systeem aan of uit te zetten.

LET OP: de POWER-knop kan ook worden bediend als de Wii-afstandsbediening Plus in de Wii-afstandsbedieningshoes is geplaatst.

Richtingsknop

A-knop

Minknop

Luidspreker

1-knop

2-knop

Aanwijzer

Wii-afstandsbedieningshoes (RVL-022)

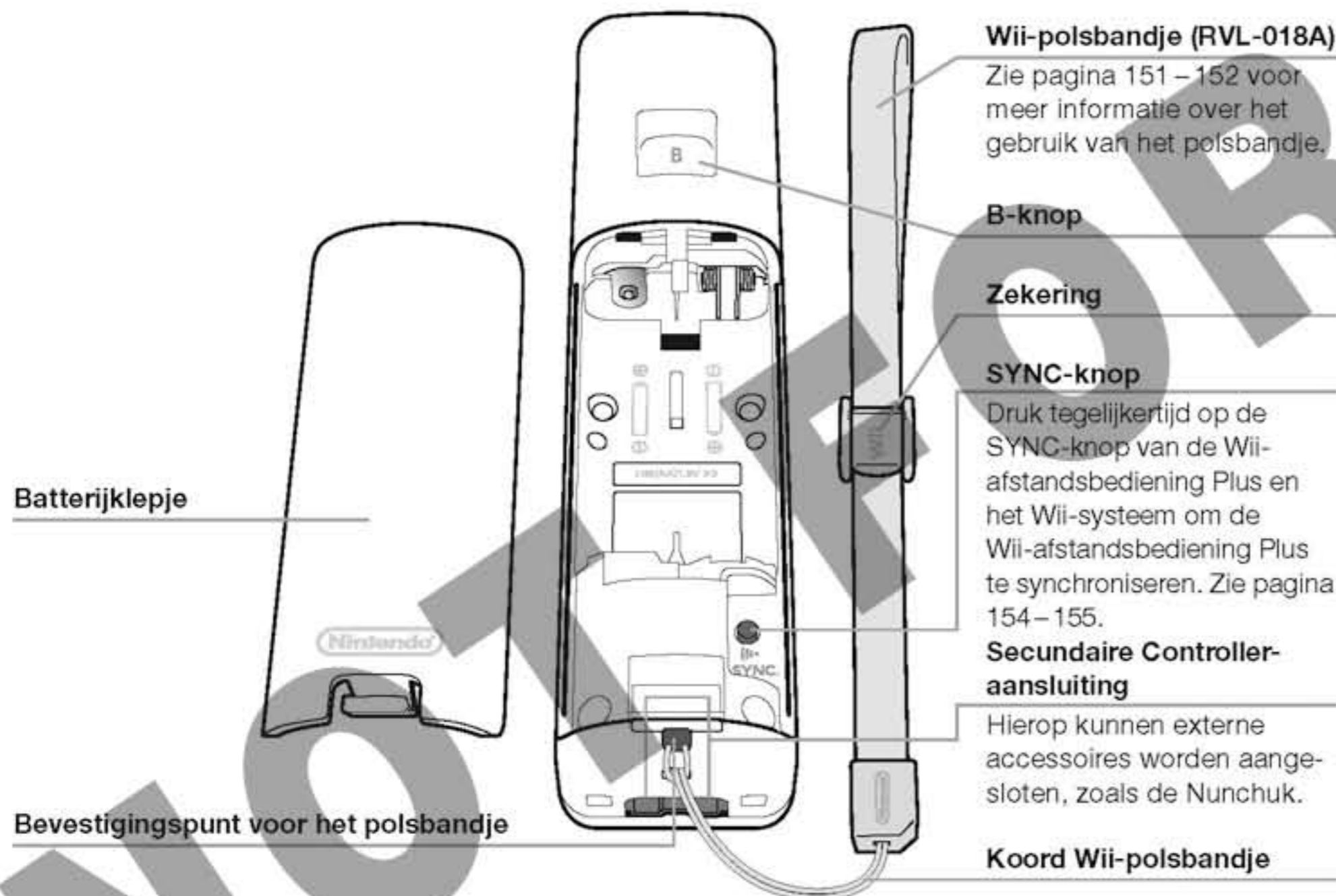
HOME-knop

Indrukken om het HOME-menu te openen. Zie pagina 266 van de handleiding voor kanalen en instellingen voor meer informatie.

Plusknop

Spelerslampjes

Laat zien voor welke speler de Wii-afstandsbediening Plus is aangemeld.



Wii-polsbandje (RVL-018A)

Zie pagina 151 – 152 voor meer informatie over het gebruik van het polsbandje.

B-knop

Zekering

SYNC-knop

Druk tegelijkertijd op de SYNC-knop van de Wii-afstandsbediening Plus en het Wii-systeem om de Wii-afstandsbediening Plus te synchroniseren. Zie pagina 154 – 155.

Secundaire Controller-aansluiting

Hierop kunnen externe accessoires worden aangesloten, zoals de Nunchuk.

Koord Wii-polsbandje

Nunchuk (RVL-004)

Richtingsstick

C-knop

Z-knop

LET OP: als op bepaalde momenten, tegen de richtingsstick wordt gedruwd (zie hieronder), wordt die positie ingesteld als neutrale positie. De besturing zal tijdens het spelen dan niet naar behoren functioneren. Om te voorkomen dat dit gebeurt, dien je de richtingsstick niet te bewegen op de volgende momenten:

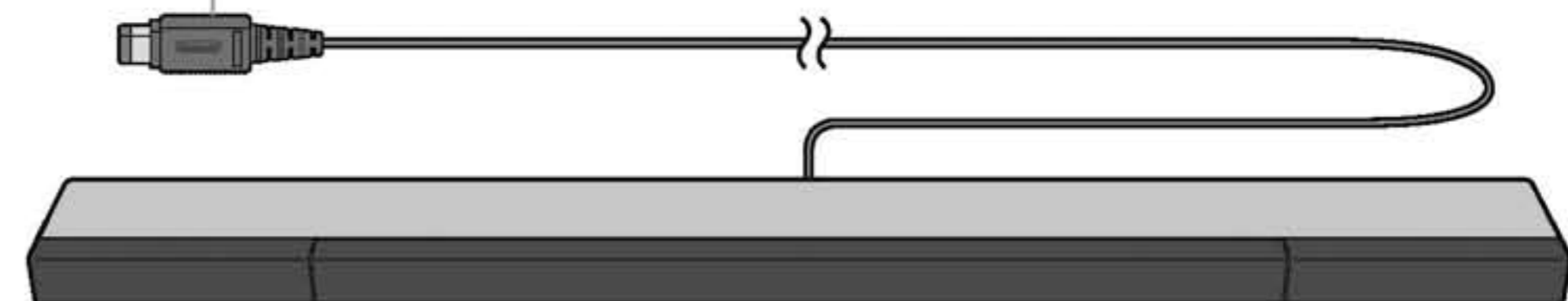
- Als je het Wii-systeem aanzet
- Als je de Nunchuk aansluit op de Wii-afstandsbediening Plus
- Als je naar een spel of kanaal gaat.
- Als je teruggaat naar het **Wii-menu** vanuit spellen of kanalen

Om de neutrale positie van de richtingsstick te corrigeren: Raak de richtingsstick niet aan. Druk tegelijkertijd op de A-, B-, plus- en minknop van de aangesloten Wii-afstandsbediening Plus, en houd die drie seconden ingedrukt.

Sensorbalk (RVL-014)

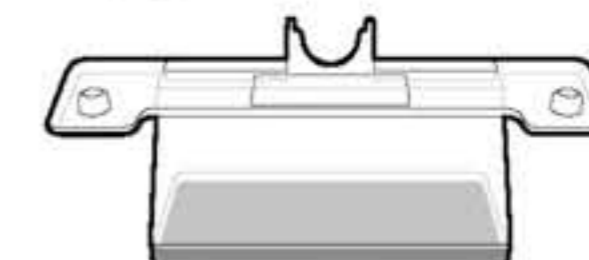
Sensorbalkstekker

Steek deze in de sensorbalkaansluiting aan de achterzijde van het Wii-systeem. Zie pagina 145 voor installatie-instructies.



Sensorbalkstandaard (RVL-016)

Zie pagina 147 voor installatie-instructies.



Stekkerclip

Schuif het koordje van het polsbandje onder de stekkerclip.

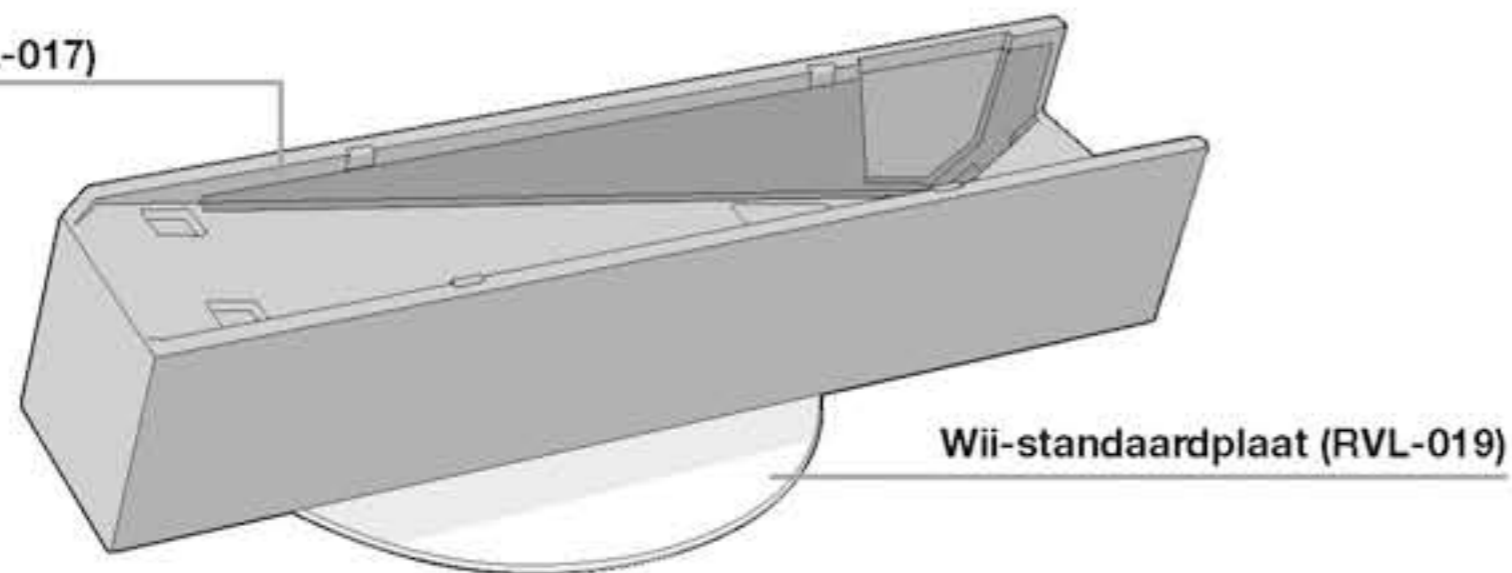
Nunchuk-stekker

Sluit deze aan op de secundaire Controller-aansluiting van de Wii-afstandsbediening Plus.

Ontgrendelknoppen

Druk deze knoppen in om de Nunchuk los te koppelen van de Wii-afstandsbediening Plus.

Wii-standaard (RVL-017)

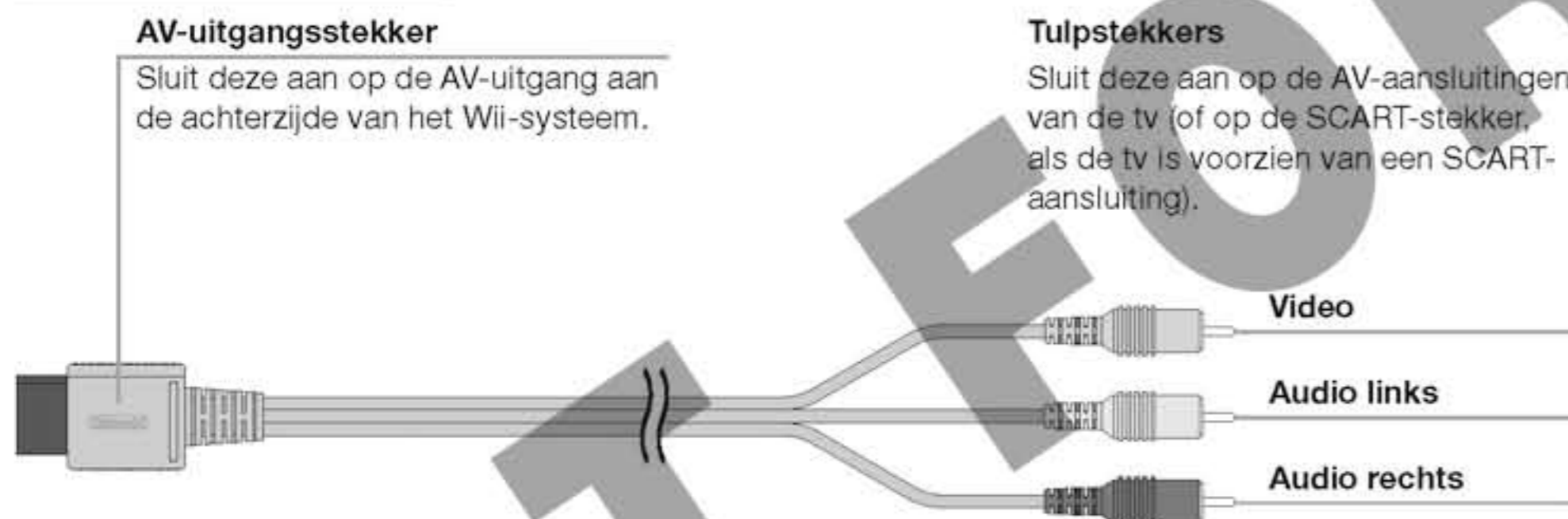


LET OP: de Wii-standaard en Wii-standaardplaat worden gemonteerd geleverd, zoals hier afgebeeld.

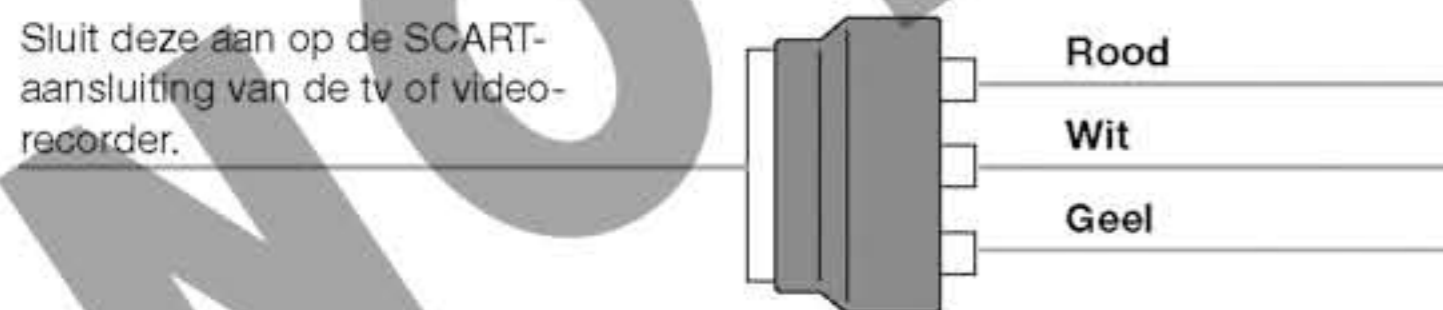
Wii-voeding (RVL-002(EUR))



AV-snoer voor Wii (RVL-009)



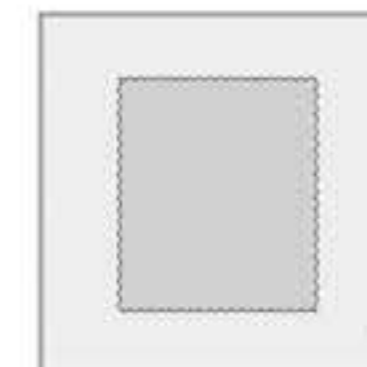
SCART-stekker (SNSP-015)



Stofdoekje (RVL-034)

Gebruik dit doekje om je Wii-systeem schoon te maken als het vuil is.

Let op: wordt alleen geleverd bij het zwarte Wii-systeem.



4

Stysteeminstallatie

Voorzorgsmaatregelen voor gebruik van het Wii-systeem

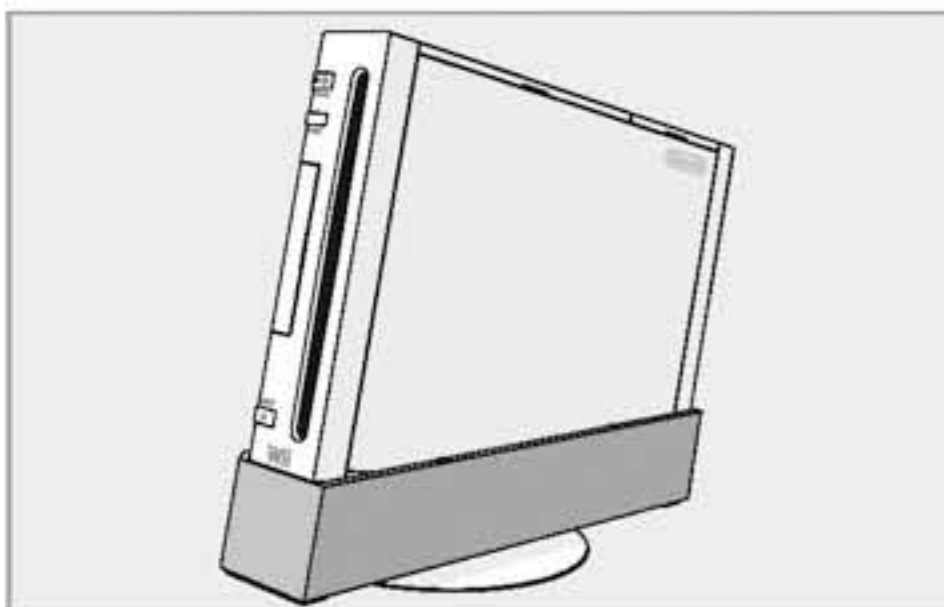
Lees onderstaande richtlijnen aandachtig door en volg ze bij het aansluiten, installeren en gebruiken van het Wii-systeem (RVL-001(EUR)). Indien dit wordt nagelaten, kan dat leiden tot beschadiging van het Wii-systeem of accessoires.

- Het Wii-systeem is alleen geschikt voor gebruik binnenshuis.
- De Wii-voeding die wordt gebruikt met het systeem dient regelmatig te worden gecontroleerd op beschadigingen aan het snoer, de stekker en andere onderdelen.
- Als de voeding of batterijlader die met het systeem wordt gebruikt beschadigd is, dient deze niet gebruikt te worden voordat de schade is hersteld.
- Het systeem moet worden losgekoppeld van de Wii-voeding voor het wordt schoongemaakt.
- Het systeem is voorzien van een ventilatie-ingang en -uitgang, die voor voldoende ventilatie moeten zorgen. Gebruik het systeem niet op plaatsen waar deze openingen kunnen worden bedekt of geblokkeerd, zoals op een tapijt of in een nauwe, afgesloten ruimte. Houd de ventilatieopeningen stofvrij en uit de buurt van andere materialen.
- Probeer het Wii-systeem, Wii-accessoires en onderdelen niet te openen, te repareren of uit elkaar te halen en breng er geen modificaties in aan. Hierdoor vervalt de garantie. Neem voor reparatie altijd contact op met de Nintendo Technische Dienst.
- Haal na het spelen de disk uit het systeem.
- Plaats het Wii-systeem niet op een vochtige plek, op de vloer of op andere plaatsen waar het stoffig of vuil kan worden.
- Zorg dat je het Wii-systeem, Wii-accessoires en onderdelen niet laat vallen, omstoot of op een andere manier beschadigt.
- Zet het Wii-systeem uit alvorens stekkers uit het systeem of het stopcontact te trekken. Trek niet aan het snoer, maar aan de stekker, om deze uit de betreffende aansluiting te verwijderen.
- Trek niet te hard aan de snoeren, buig ze niet te ver door en ga er niet op staan.
- Stel het Wii-systeem, Wii-accessoires en onderdelen niet bloot aan extreme warmte of kou.
- Mors geen vloeistoffen op het Wii-systeem, Wii-accessoires en onderdelen. Gebruik een zachte, licht vochtige doek om de apparatuur schoon te maken. Gebruik alleen water. Laat de apparatuur volledig drogen alvorens deze te gebruiken.

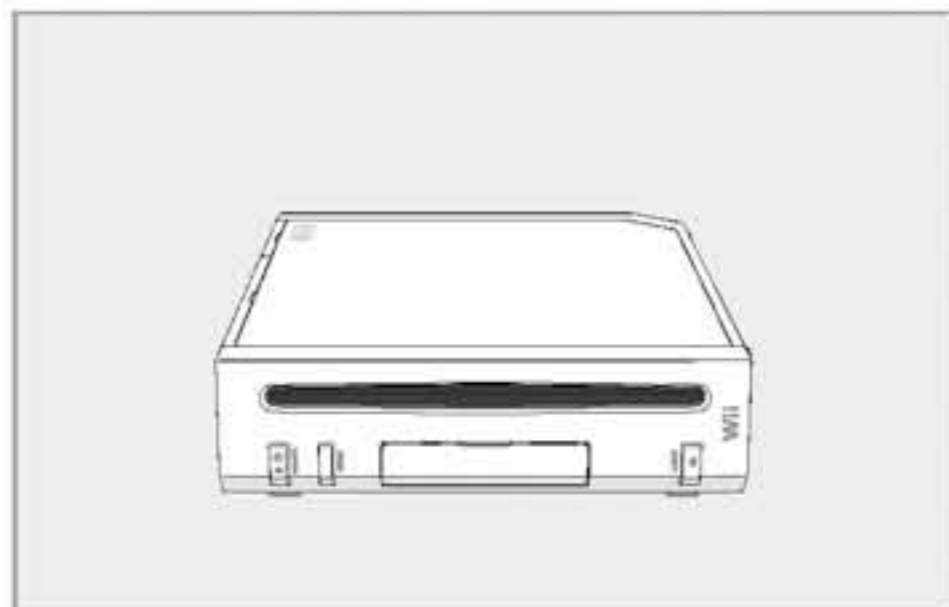
Plaatsing van het Wii-systeem

LET OP: zet het Wii-systeem op een plaats die genoeg ruimte biedt voor een goede ventilerende luchtstroom rond het systeem.

Het Wii-systeem kan zowel liggend als staand worden neergezet. Als het systeem staand wordt geplaatst, dient gebruik te worden gemaakt van de Wii-standaard.



Staand



Liggend

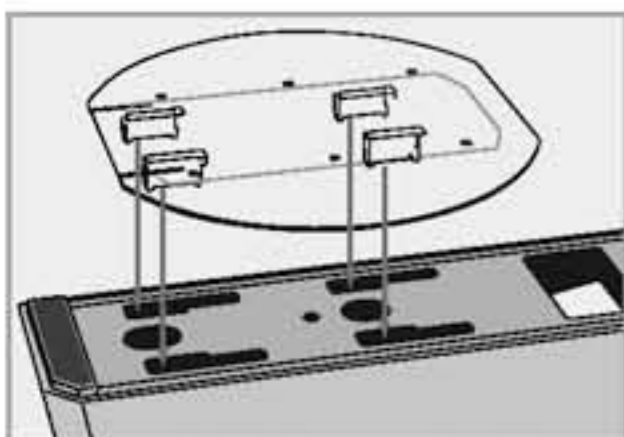
⚠ WAARSCHUWING – BESCHADIGING VAN HET SYSTEEM

Het systeem kan beschadigd raken als het omver wordt gestoten, zeker als dit gebeurt terwijl de diskdrive in gebruik is. Om de stabiliteit van het Wii-systeem te vergroten wordt bij het systeem de Wii-standaardplaat geleverd. Deze plaat dient gebruikt te worden als het systeem staand wordt neergezet.

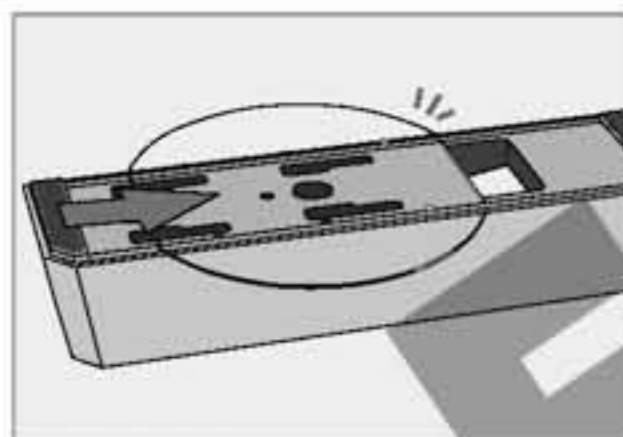
LET OP: verander de positie van het systeem niet wanneer deze aan staat.

■ Staande positie

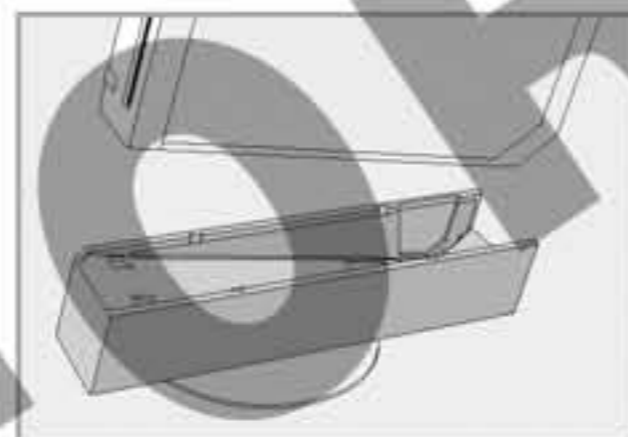
LET OP: deze onderdelen zijn bij levering reeds geassembleerd. Raken ze los van elkaar, raadpleeg dan de onderstaande instructies voor het opnieuw in elkaar zetten van de onderdelen.



1. Bevestig de Wii-standaardplaat onder het systeem door de uitsteeksels in de openingen te duwen, zoals hierboven getoond.



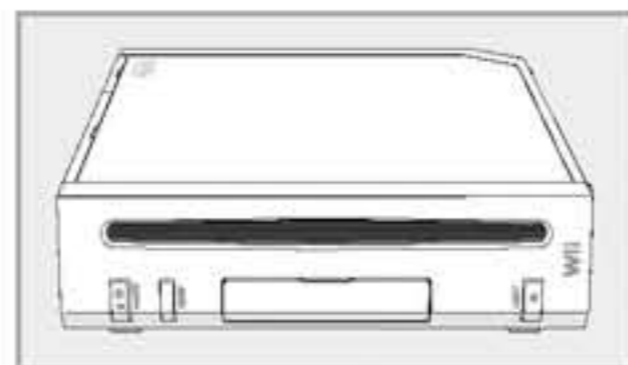
2. Schuif de standaardplaat stevig op zijn plaats, zoals getoond in de illustratie.



3. Plaats de standaard op een vlakke ondergrond en zet het systeem in de standaard. Laat het systeem in de standaard zakken, in plaats van hem van voren in de standaard te schuiven.

■ Liggende positie

Plaats het Wii-systeem op een plat, horizontaal oppervlak. Bewaar de systeemstandaard en de standaardplaat voor toekomstig gebruik, mocht de positie van het systeem worden veranderd.

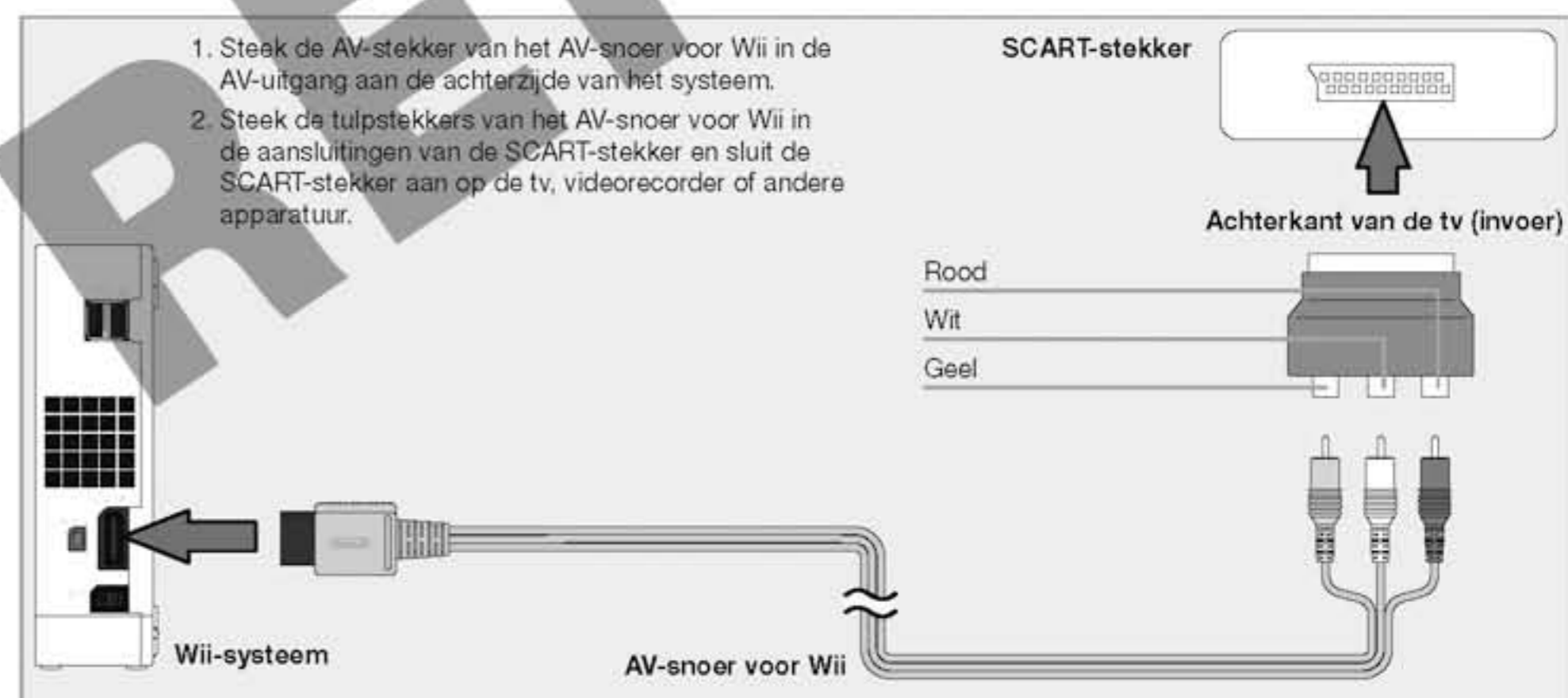


Het AV-snoer aansluiten

LET OP: alvorens verder te gaan met het aansluiten van snoeren, dienen de tv en de audioapparatuur waar het systeem op aan wordt gesloten, uitgezet te worden.



LET OP: in deze afbeelding wordt de aansluiting getoond voor tv's en videorecorders met een SCART-aansluiting.



LET OP: voor een hogere beeldkwaliteit kan een componentsnoer voor Wii of een RGB-snoer voor Wii worden gebruikt (neem contact op met de Nintendo Technische Dienst als je wilt weten hoe en waar je deze accessoires kunt aanschaffen). Controleer of de tv beschikt over component-videoaansluitingen of een SCART-aansluiting, alvorens een van deze snoeren te aan te schaffen.

■ Los verkrijgbare snoeren

Je kunt spellen spelen met een hogere beeldkwaliteit door een optioneel, los verkrijgbaar snoer te gebruiken.

- Televisies met een componentaansluiting: componentsnoer voor Wii (RVL-011)
- Televisies die een RGB-signaal ondersteunen en zijn voorzien van een SCART-aansluiting: RGB-snoer voor Wii (RVL-013)

■ Voorzorgsmaatregelen bij het gebruik van AV-snoeren

De volgende snoeren kunnen niet worden gebruikt.

- Stereo AV-snoer voor Nintendo GameCube (SNSP-008)
- RGB-snoer voor Nintendo GameCube (DOL-013(EUR))

Tv- en audio/video-instellingen

Als je alle stappen van de installatieprocedure hebt doorlopen en klaar bent om het Wii-systeem te gebruiken, moet de juiste aansluiting worden geselecteerd op de tv, videorecorder en/of audioapparatuur.

1. Zet de tv, het Wii-systeem en andere apparatuur die verbonden is met het spelsysteem aan.
2. Selecteer de juiste invoerkeuze voor je tv (zie 'Informatie over de invoerkeuze' hieronder).
3. Het **Wii-menu** verschijnt in beeld. Meer informatie hierover vind je in de handleiding voor kanalen en instellingen.

Controleer de invoerkeuze als het **Wii-menu** niet verschijnt en lees het hoofdstuk 'Problemen oplossen' op pagina 161 – 163.

■ Informatie over de invoerkeuze

Fabrikanten van tv's en videorecorders gebruiken verschillende namen en locaties voor 'invoerkeuze'. De gebruikelijke termen hiervoor zijn: input (invoer), select (keuze), input select (invoerkeuze), line (lijn), line in (lijn-ingang), source (bron), in (ingang), EXT en AUX. Raadpleeg de handleiding van de tv of videorecorder voor meer informatie.

LET OP: met de invoerkeuze is het mogelijk om te schakelen tussen de verschillende aansluitingen op de tv of videorecorder, zoals tussen de televisieantenne en de AV-aansluiting(en).

Ga na waar de invoerkeuze zich bevindt op het apparaat waarop het Wii-systeem is aangesloten (de televisie of videorecorder). De meest gebruikelijke locaties voor invoerkeuze zijn:

- Een knop aan de voorkant van de tv of videorecorder.
- Een knop op de afstandsbediening van de tv of videorecorder.
- Een kanaal op de tv of videorecorder met een hoog of laag nummer (92, 99, 00, of 02 bijvoorbeeld).
- Een selectiemenu op het scherm.

⚠ WAARSCHUWING – SCHADE AAN HET TV-SCHERM

Bepaalde televisies zijn gevoelig voor lang stilstaande beelden. Dit kan resulteren in een zogenaamd ingebrand scherm. Het spelen van videogames met veel stilstaande beelden of patronen, of het pauzeren van spellen, kan in bepaalde gevallen leiden tot dit soort schade. De Wii heeft een instelling voor schermbeveiliging, ontworpen om het risico van een ingebrand scherm te verkleinen (zie pagina 252 van de handleiding voor kanalen en instellingen voor meer informatie).

LET OP: deze instelling voor schermbeveiliging werkt niet bij het spelen van alle Nintendo GameCube-software en bepaalde Wii-software. Om het risico van een ingebrand scherm te verkleinen als je een pauze neemt, raden we aan dat je het spel pauzeert en de tv uitzet tot je verdergaat met spelen. Mogelijk heeft je tv een eigen instelling voor schermbeveiliging, die het beeld verduistert of helemaal uitschakelt. Volg de aanwijzingen van de fabrikant van je tv om een ingebrand scherm te voorkomen.

Alvorens het Wii-systeem op een tv aan te sluiten, moet eerst alle bij de tv geleverde documentatie worden doorgelezen, om na te gaan of videogames op de tv kunnen worden gespeeld zonder het scherm te beschadigen. Dit geldt vooral voor projectie- en plasmatelevisies.

Neem bij twijfel contact op met de fabrikant van de tv. Nintendo noch haar partners zijn aansprakelijk voor schade aan je televisie.

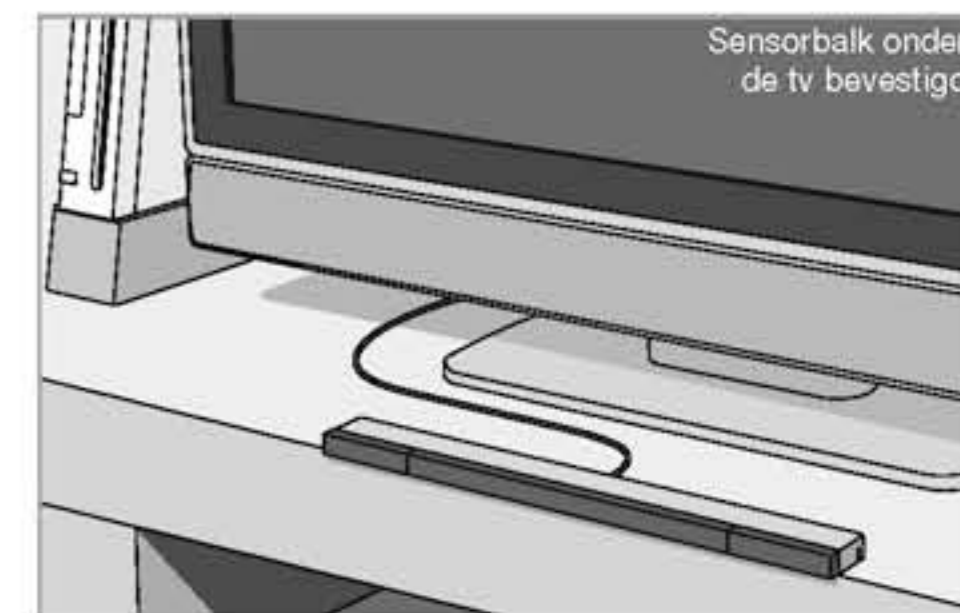
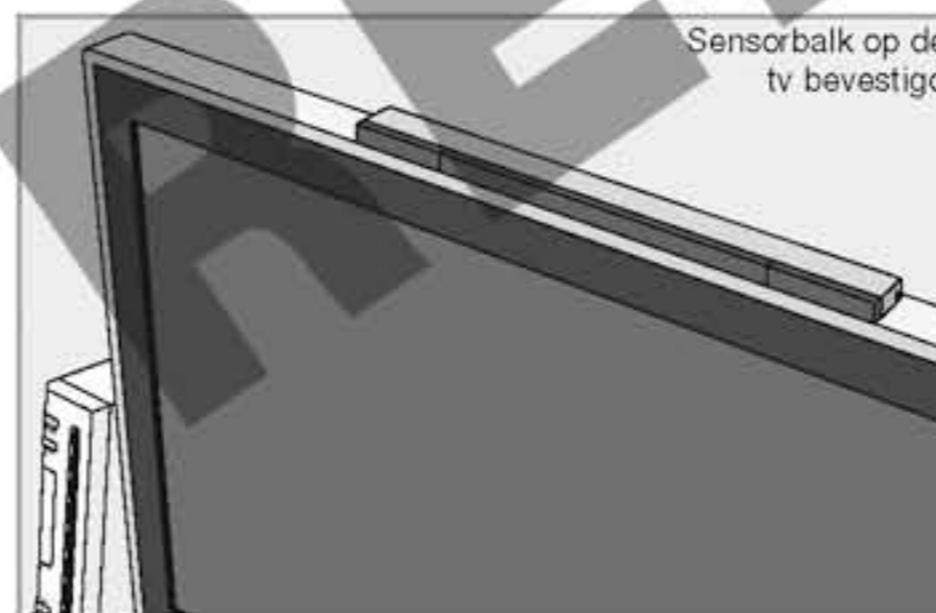
De sensorbalk installeren

■ De sensorbalk aansluiten



Steek de sensorbalkstekker in de sensorbalkaansluiting aan de achterzijde van het Wii-systeem.

■ De sensorbalk aan de tv bevestigen

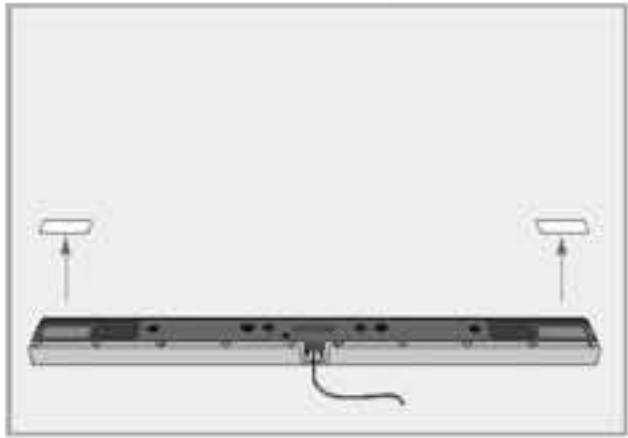


De sensorbalk kan zowel op als onder de tv worden bevestigd. Zie pagina 146 voor instructies voor de bevestiging van de sensorbalk.

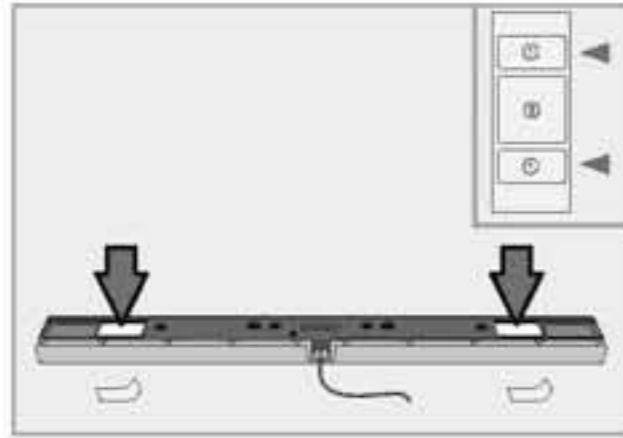
⚠ WAARSCHUWING – VOOR KINDEREN GEVAARLIJKE ONDERDELEN

Niet geschikt voor kinderen jonger dan 36 maanden – inslikgevaar. De bevestigingstape voor de sensorbalk, en het beschermende folie van de bevestigingstape, de sensorbalkstandaard en de sensorbalk kunnen gevaarlijk zijn als ze worden ingeslikt.

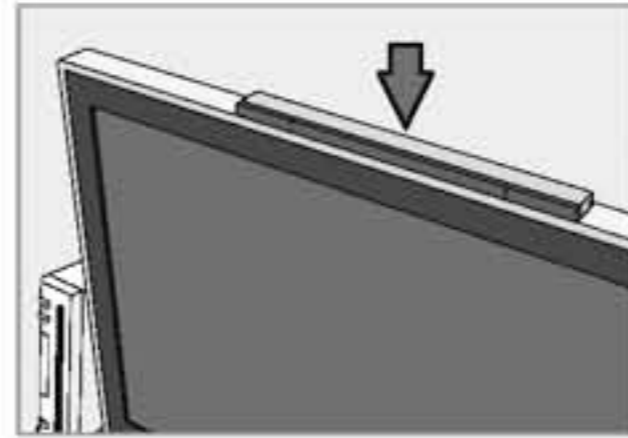
■ De sensorbalk op de televisie bevestigen



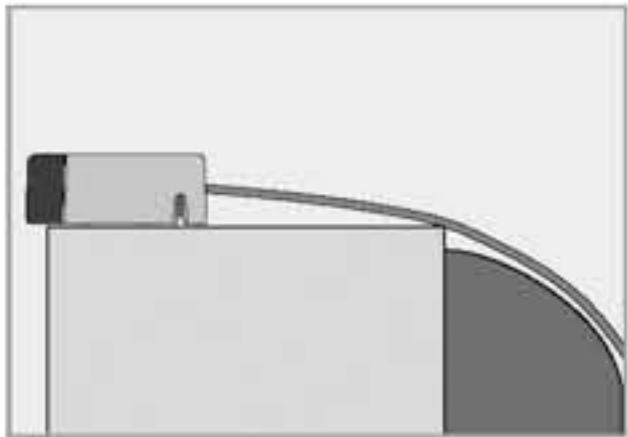
1. Verwijder het beschermende folie van de tape, aan de onderkant van de sensorbalk.



2. Voor extra stabiliteit kun je de dubbelzijdige tape aanbrengen, die je vindt op het bijgeleverde vel.



3. Plaats de sensorbalk op de tv.

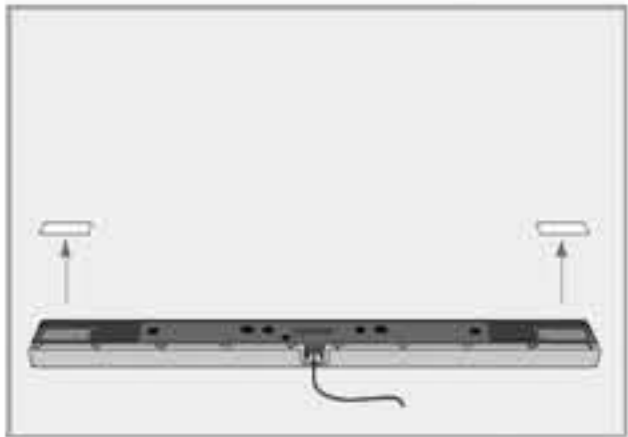


Plaats de sensorbalk zover mogelijk naar voren.

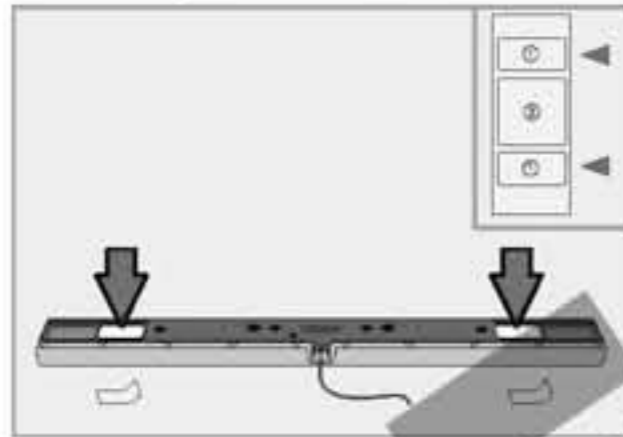


Plaats de sensorbalk in het midden van de tv.

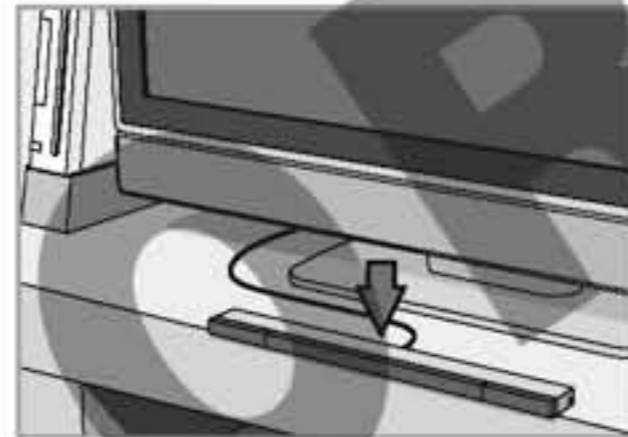
■ De sensorbalk onder de televisie bevestigen



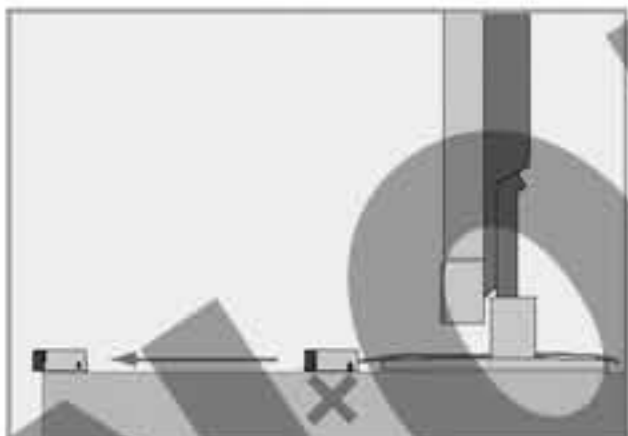
1. Verwijder het beschermende folie van de tape, aan de onderkant van de sensorbalk.



2. Voor extra stabiliteit kun je de dubbelzijdige tape aanbrengen, die je vindt op het bijgeleverde vel.



3. Plaats de sensorbalk vooraan, op het oppervlak waar de tv op staat. Plaats de sensorbalk niet onder het oppervlak, zoals onder een plank waar de televisie op staat.



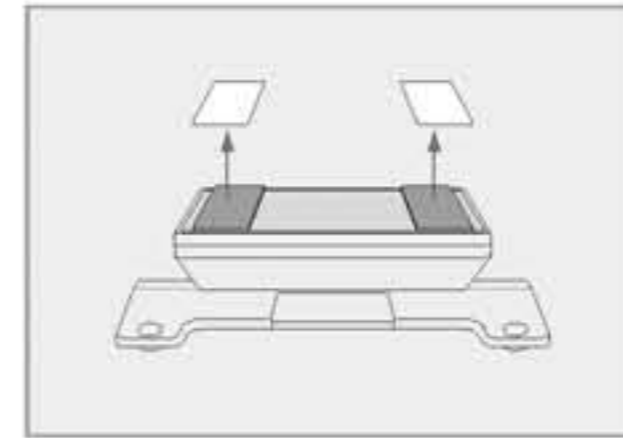
Plaats de sensorbalk zover mogelijk naar voren.



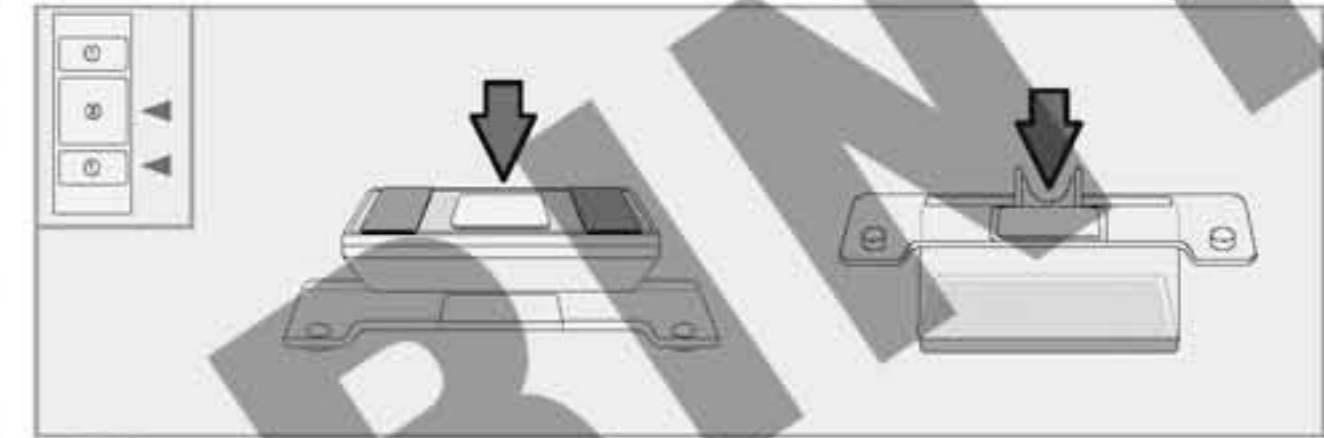
Plaats de sensorbalk zo, dat het midden ervan op een lijn ligt met het midden van de tv.

■ De sensorbalkstandaard gebruiken

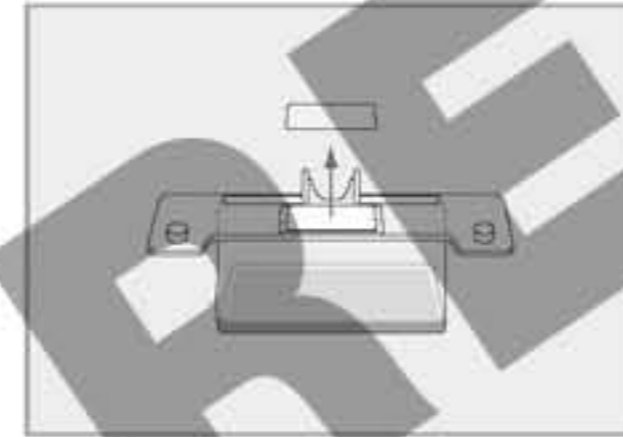
In bepaalde situaties werkt de communicatie tussen de Wii-afstandsbediening Plus en de sensorbalk mogelijk beter als de sensorbalk aan de sensorbalkstandaard wordt bevestigd. Dit kan bijvoorbeeld het geval zijn als de tv op de vloer staat.



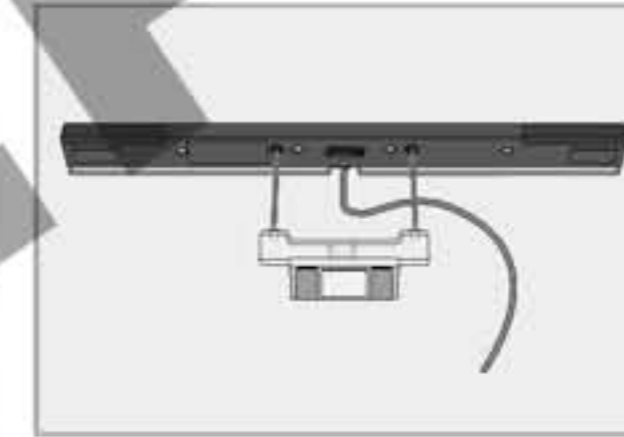
1. Verwijder het beschermende folie van de tape aan de onderkant van de sensorbalkstandaard.



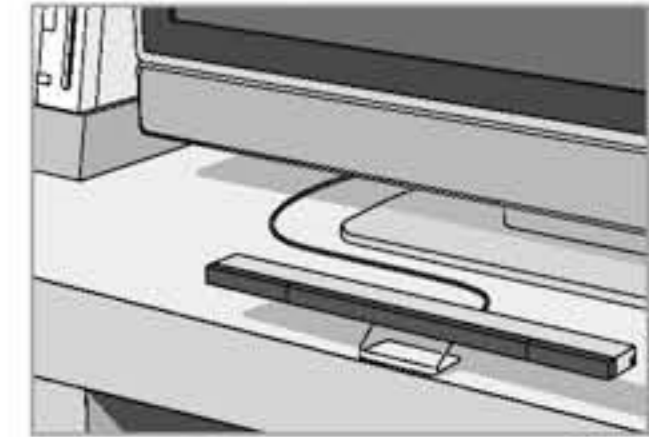
2. Voor meer stabiliteit kun je de extra dubbelzijdige tape aanbrengen, die je vindt op het bijgeleverde vel. Je kunt deze tape zowel aan de bovenkant als aan de onderkant van de sensorbalkstandaard plakken.



3. Als je de extra dubbelzijdige tape gebruikt, verwijder dan het beschermende folie van de bovenkant van de sensorbalkstandaard.



4. Bevestig de sensorbalk aan de sensorbalkstandaard, door de pennen op de standaard in de gaten van de sensorbalk te drukken.



5. Bevestig de sensorbalkstandaard:

- Aan de voorkant van het oppervlak waar de tv op staat of,
- Boven op de tv.

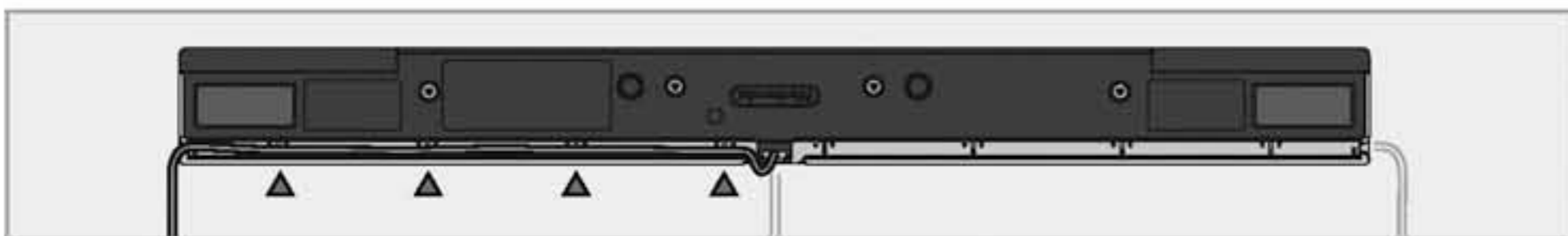
Plaats de sensorbalk niet onder het oppervlak, zoals onder een plank waar de televisie op staat.

Zorg dat je:

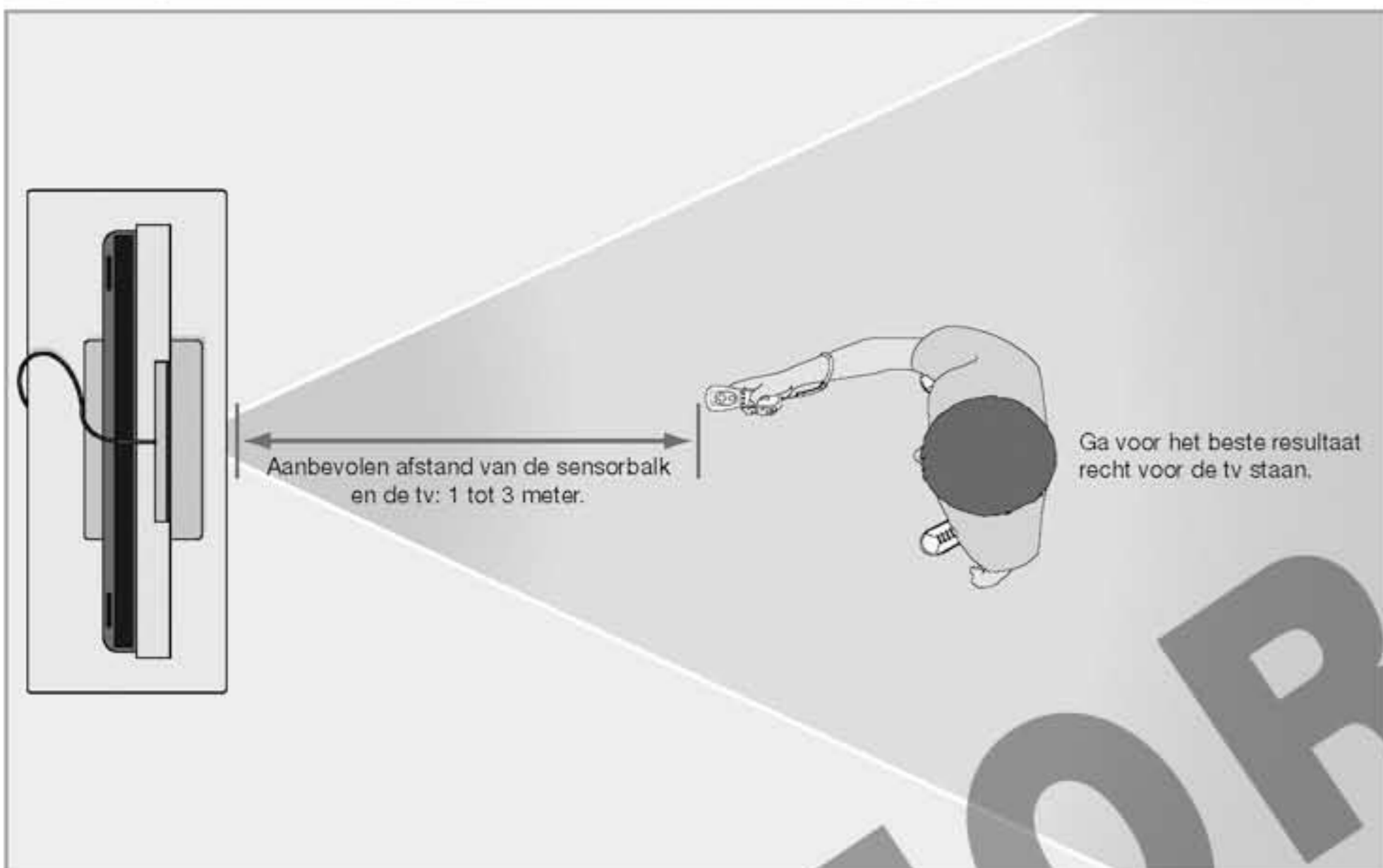
- de sensorbalk zo plaatst, dat het midden ervan op een lijn ligt met het midden van de tv.
- de sensorbalk zover mogelijk naar voren plaatst.

■ Plaatsing van het sensorbalksnoer

Indien gewenst, kun je het snoer van de sensorbalk door de richel laten lopen die zich aan de onderzijde van de sensorbalk bevindt, om het snoer naar links of naar rechts te laten lopen.



Volg de volgende aanbevelingen op voor het beste resultaat bij het gebruik van het Wii-systeem



⚠ LET OP – ZORG VOOR VOLDOENDE RUIMTE

Zorg dat je tijdens het spelen voldoende ruimte hebt en dat andere mensen of voorwerpen zich niet binnen jouw bereik bevinden. Dit om de kans op ongelukken te verkleinen.

Volg deze richtlijnen voor optimaal gebruik van de Wii-afstandsbediening Plus:

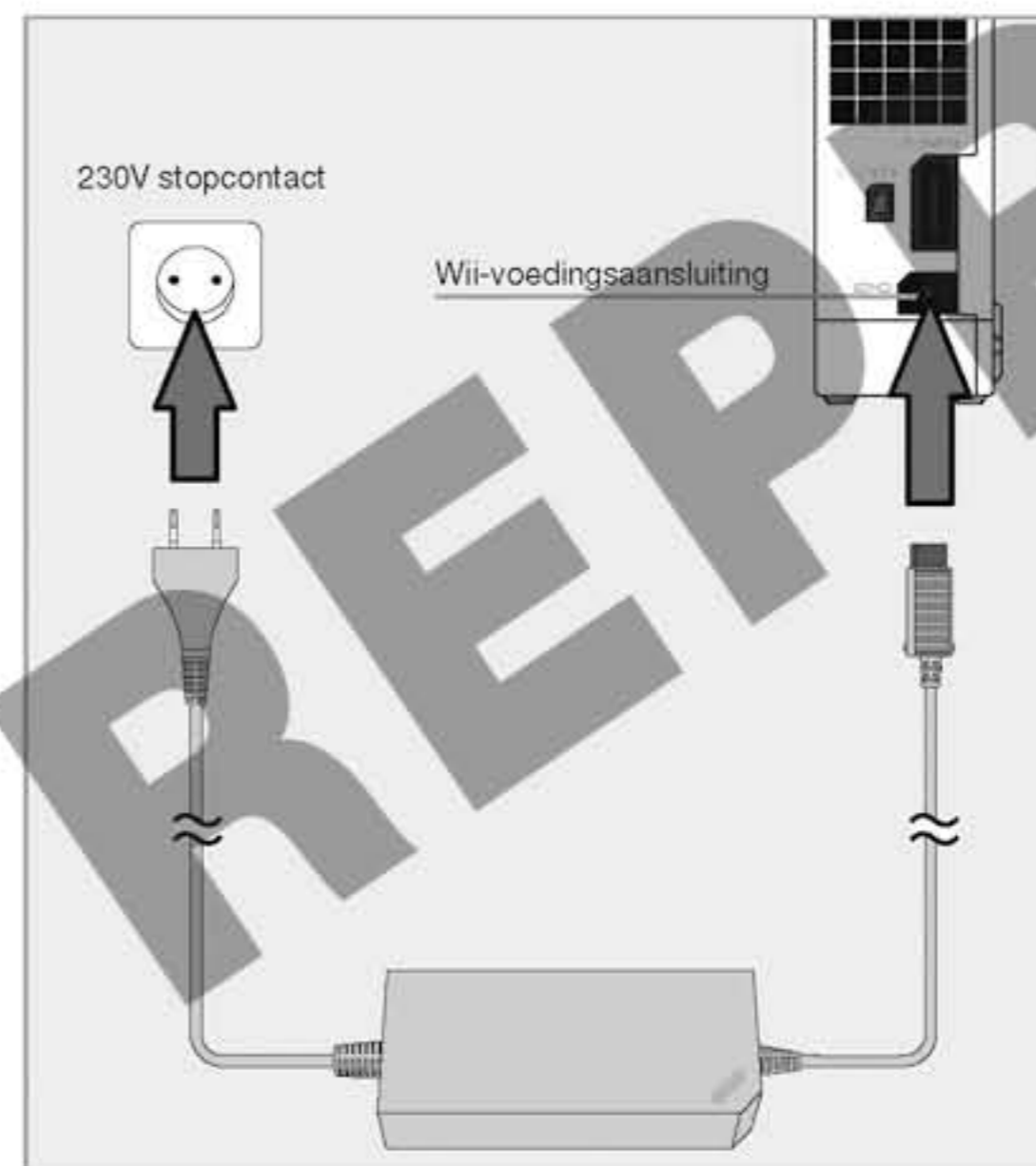
- Zorg dat het signaal tussen de Wii-afstandsbediening Plus, de sensorbalk en het Wii-systeem niet wordt geblokkeerd.
- Bewaar voldoende afstand tussen de Wii-afstandsbediening Plus, en de sensorbalk en de tv, bij gebruik van de afstandsbediening. De optimale afstand bedraagt ca. 1 tot 3 meter.
- Zorg dat er geen felle lichtbronnen (zoals zonlicht) schijnen achter of dicht bij de tv, of in de richting van de afstandsbediening, en dat er geen fel licht wordt gereflecteerd door het tv-scherm in de richting van de Wii-afstandsbediening Plus.
- Plaats de sensorbalk niet in de buurt van sterk reflecterende oppervlakken.
- Zorg dat er zich geen bronnen van infrarood licht in de speelomgeving bevinden, zoals elektrische kachels, propaan- of kerosinekachels, vlammen van open haarden of kaarsen, ovens of andere warmtebronnen.

Lees de volgende pagina's over het gebruik van de Wii-afstandsbediening Plus, de Nunchuk en Nintendo GameCube Controllers, voordat het Wii-systeem in gebruik wordt genomen.

Wii-voeding

1. Steek de voedingsstekker van de Wii-voeding in de voedingsaansluiting aan de achterzijde van het systeem.
2. Steek de stekker in een 230V stopcontact.

WAARSCHUWING: steek de stekker zo ver mogelijk in het stopcontact, om de kans op schokken te verkleinen.



WAARSCHUWING: transformatoren en voedings zijn geen speelgoed. Kinderen dienen deze producten alleen te gebruiken in bijzijn van een ouder/verzorger.

Het Wii-systeem schoonmaken

Lees en volg onderstaande instructies wanneer je het Wii-systeem schoonmaakt:

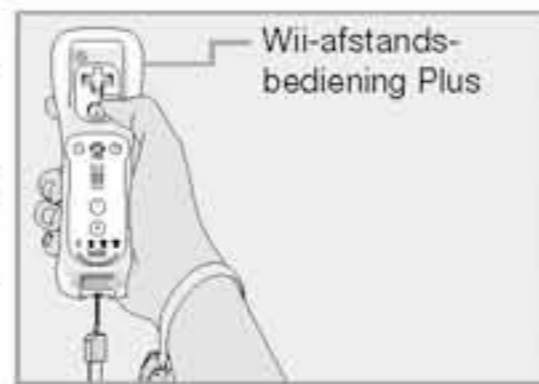
- Gebruik voor het schoonmaken van het Wii-systeem geen alcohol of oplosmiddelen (wasbenzine, verdunner e.d.). Deze vloeistoffen kunnen ervoor zorgen dat de buitenkant van het systeem beschadigd of vervormd raakt.
- Als het Wii-systeem of accessoires vuil zijn, veeg ze dan schoon met een zachte doek, bijvoorbeeld met een brillendoekje van microvezel. Als je een zwart Wii-systeem hebt, gebruik dan het meegeleverde stofdoekje (RVL-034).
- Controleer voor het schoonmaken van het Wii-systeem of er geen disk in de disksleuf is gestoken en dat het systeem uit staat.
- Als de Wii-afstandsbedieningshoes vuil is, veeg hem dan schoon met een doekje dat is vochtig gemaakt met een neutraal schoonmaakmiddel aangelengd met water. Zorg ervoor dat de hoes volledig droog is voordat je hem opnieuw gebruikt.

Vorbereiding van de Wii-afstandsbediening Plus

De Wii-afstandsbediening Plus wordt geleverd in de Wii-afstandsbedieningshoes.

Nintendo raadt aan de Wii-afstandsbediening Plus in de hoes te laten zitten, om schade aan de Wii-afstandsbediening Plus of voorwerpen in de omgeving, of verwonding van andere mensen te voorkomen, wanneer de Wii-afstandsbediening Plus uit de hand glipt.

De Wii-afstandsbediening Plus maakt gebruik van AA-batterijen. Nintendo raadt alkalinebatterijen van hoge kwaliteit aan, voor het beste resultaat en een langere levensduur.

**⚠ WAARSCHUWING – VOORZORGSMAATREGELEN MET BETREKKING TOT BATTERIJEN**

HET NIET NALEVEN VAN ONDERSTAANDE INSTRUCTIES KAN ERTOE LEIDEN DAT BATTERIJEN PLOFGELUIDEN MAKEN EN GIFTIGE BATTERIJVLOEISTOF LEKKEN, MET MOGELIJK PERSOONLIJK LETSEL EN/OF SCHADE AAN DE WII-AFSTANDSBEDIENING PLUS TOT GEVOLG. ALS EEN BATTERIJ OF GELEKTE BATTERIJVLOEISTOF PER ONGELUK WORDT INGESLIKT, RAADPLEEG DAN ONMIDDELIJK EEN ARTS. ALS GELEKTE BATTERIJVLOEISTOF IN AANRAKING KOMT MET DE OGEN, SPOEL DE OGEN DAN ONMIDDELIJK GRONDIG SCHOON MET WATER EN RAADPLEEG EEN ARTS, AANGEZIEN DIT KAN LEIDEN TOT BLINDHEID OF ANDERE VERWONDINGEN. ALS GELEKTE BATTERIJVLOEISTOF IN AANRAKING KOMT MET HET LICHAAM OF DE HANDEN, WAS ZE DAN GRONDIG MET WATER EN ZEEP. ALS GELEKTE BATTERIJVLOEISTOF IN AANRAKING KOMT MET DE WII-AFSTANDSBEDIENING PLUS, VEEG DE WII-AFSTANDSBEDIENING PLUS DAN VOORZICHTIG SCHOON EN VERMIJD CONTACT MET DE HANDEN. NEEM CONTACT OP MET DE FABRIKANT VAN DE BATTERIJ(EN) VOOR MEER INFORMATIE.

1. Nintendo raadt alkalinebatterijen van hoge kwaliteit aan voor de Wii-afstandsbediening Plus. Het is ook mogelijk om oplaadbare nikkel-metaalhydridebatterijen (NiMH) te gebruiken. Volg de instructies van de batterijenfabrikant voor veiligheid en correct gebruik, om schade aan de Wii-afstandsbediening Plus en het vervallen van de garantie te voorkomen.
2. Plaats geen gebruikte batterijen samen met nieuwe batterijen (vervang alle batterijen tegelijkertijd).
3. Plaats batterijen niet achterstevoren (de plus- en minpool moeten in de juiste richting wijzen). Plaats eerst de minpool van de batterij. De aansluitpunten mogen niet worden kortgesloten.
4. Laat lege batterijen niet in de Wii-afstandsbediening Plus zitten.
5. Plaats geen batterijen van verschillende types tegelijkertijd (plaats geen alkaline- bij koolstof-zinkbatterijen of batterijen van verschillende merken bij elkaar).
6. Laat batterijen niet in de Wii-afstandsbediening Plus zitten, als deze voor langere tijd niet wordt gebruikt.
7. Haal de batterijen uit de Wii-afstandsbediening Plus als ze leeg zijn.
8. Stel batterijen niet bloot aan hitte en gooi ze niet in vuur.
9. Gebruik geen batterij waarvan het omhulsel is gescheurd of op een andere manier is beschadigd.
10. **ALGEMENE OPMERKING:** als je oplaadbare nikkel-metaalhydridebatterijen gebruikt, verwijder deze dan uit de Wii-afstandsbediening Plus voordat je ze oplaadt. Oplaadbare batterijen mogen alleen worden opgeladen onder toezicht van een volwassene.
11. Probeer niet-oplaadbare batterijen niet op te laden.
12. De batterijen moeten uit de Wii-afstandsbediening Plus worden gehaald, voordat een afstandsbediening wordt weggegooid. Raadpleeg voor het weggooiden van de AA-batterijen de onderstaande informatie.

Batterijen weggooien

- Het kan schadelijk zijn voor het milieu om gebruikte batterijen samen met het huisvuil weg te gooien. Volg de instructies van de lokale overheid bij het weggooien van de batterij(en).
- In overeenstemming met de Batterijrichtlijn (2006/66/EG), dienen vanaf 26 september 2008 de stelsels voor het inzamelen en het recyclen van batterijen in alle EU-lidstaten in werking te treden. Dergelijke stelsels zijn mogelijk reeds beschikbaar in het land waar je verblijft. In dat geval mogen batterijen niet samen met het overige huisvuil worden weggegooid. Neem voor meer informatie contact op met de lokale autoriteit op het gebied van afvalverwerking.

⚠ WAARSCHUWING

Niet geschikt voor kinderen jonger dan 36 maanden – wurgingsgevaar. Het Wii-polsbandje kan zich rond de nek wikkelen.

Batterijen plaatsen

1. Schuif de Wii-afstandsbedieningshoes aan de onderkant van de Wii-afstandsbediening Plus omhoog en trek het Wii-polsbandje uit de opening aan de onderzijde van de hoes.



2. Trek de hoes zo ver omhoog dat het batterijklepje van de Wii-afstandsbediening Plus vrijkomt. Verwijder het batterijklepje.



3. Plaats de batterijen in de batterijhouder. Begin met de minpolen wanneer je nieuwe batterijen plaatst, en verwijder eerst de pluspolen als je de batterijen vervangt.



4. Plaats het batterijklepje terug, voer het Wii-polsbandje door de opening aan de onderzijde van de hoes en schuif de hoes terug over de onderkant van de Wii-afstandsbediening Plus.



5. Als je de Wii-afstandsbediening Plus uit de hoes haalt, kun je de hoes weer om de afstandsbediening Plus in de grote opening aan de voorkant van de hoes te doen. Zorg dat je de Wii-afstandsbediening Plus zover mogelijk de hoes in duwt.



6. Voer het Wii-polsbandje door de opening aan de onderzijde van de hoes, zoals getoond in stap 4.

7. Duw het flapje van de hoes in de secundaire Controlleraansluiting, aan de onderzijde van de Wii-afstandsbediening Plus.

**⚠ WAARSCHUWING – HET WII-POLSBANDJE GEBRUIKEN**

Houd de Wii-afstandsbediening Plus en Nunchuk (indien gebruikt) altijd stevig vast. Gebruik altijd het Wii-polsbandje om te voorkomen dat de Wii-afstandsbediening Plus uit de hand glipt en het risico te verkleinen dat de Wii-afstandsbediening Plus beschadigd raakt, schade toebrengt aan voorwerpen in de omgeving of mensen verwondt. Neem bij het spelen van spellen op de Wii voldoende afstand om te voorkomen dat andere personen of voorwerpen worden geraakt. Stop met spelen en droog je handen als ze bezweet of vochtig worden. De Wii-afstandsbediening Plus reageert op kleine bewegingen, dus gebruik geen overdadige, snelle of wijd zwaaiende bewegingen.

DOE ALTIJD HET WII-POLSBANDJE OM ALS JE DE WII-AFSTANDSBEDIENING PLUS GEBRUIKT

- Zorg dat alle spelers het polsbandje gebruiken en dat de zekering goed is aangeschoven.
- Als je de Wii-afstandsbediening Plus deelt met meer spelers, zorg dan dat iedereen het polsbandje op de juiste manier omdoet.
- Het gebruiken van het Wii-polsbandje helpt voorkomen dat de Wii-afstandsbediening Plus door de kamer vliegt of valt als je hem gedurende het spel per ongeluk loslaat.

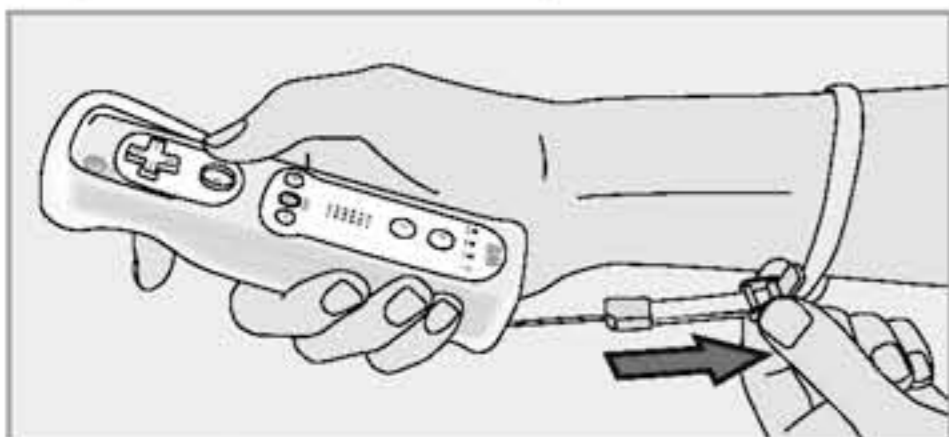
HOUD DE WII-AFSTANDSBEDIENING PLUS (EN DE NUNCHUK, ALS DEZE WORDT GEBRUIKT) STEVIG VAST, LAAT HEM NIET LOS EN ZWAAI ER NIET MEER MEE DAN NODIG IS

- Laat tijdens een spel de Wii-afstandsbediening Plus zelfs niet los als je het polsbandje draagt.
- Laat tijdens een spel (als deze wordt gebruikt) NOOIT de Nunchuk vallen of in het rond zwaaien.

- Volg de spelinstructies voor het loslaten van voorwerpen op het scherm, zoals ballen en zwaarden. Normaal gesproken doe je dit door een knop los te laten of in te drukken. Laat de Wii-afstandsbediening Plus NOOIT zelf los om een functie in een spel uit te voeren.
- Als je handen zweterig of door een andere oorzaak nat worden, stop dan met spelen om ze af te drogen voordat je verder gaat.
- De Wii-afstandsbediening Plus reageert al op subtiele bewegingen, dus overdreven of krachtige bewegingen zijn niet nodig. Daarom raden we aan dat je geen overdreven, snelle, wilde of zwaaiende bewegingen maakt, omdat die ervoor kunnen zorgen dat je per ongeluk de Wii-afstandsbediening Plus loslaat of zelfs dat het polsbandje knapt. Dit kan mensen in de buurt verwonden of schade toebrengen aan de Wii-afstandsbediening Plus of andere voorwerpen.

ZORG TIJDENS HET SPELEN VOOR VOLDOENDE AFSTAND OM JE HEEN

- De kans is groot dat je beweegt bij het gebruiken van de Wii-afstandsbediening Plus, dus zorg ervoor dat de gebieden waar je naartoe beweegt begaanbaar zijn. Zorg ervoor dat zich er geen meubels, voorwerpen of andere personen bevinden, zodat je deze niet per ongeluk raakt. Zorg er ook voor dat zich geen voorwerpen boven je bevinden, zoals lampen, die je kunt raken als je springt of je handen boven je houdt. Uiteraard zijn zulke bewegingen niet noodzakelijk, aangezien de Wii-afstandsbediening Plus al reageert op subtiele bewegingen. Wees extra voorzichtig als je een laag plafond hebt.
- Blijf ten minste een meter bij de televisie vandaan als je de Wii-afstandsbediening Plus gebruikt.



1. Open het lipje van de zekering van het Wii-polsbandje en steek je hand door de lus. Houd de Wii-afstandsbediening Plus stevig vast.
2. Schuif de zekering van het polsbandje aan, zodat het polsbandje niet van je pols schiet. Schuif de zekering niet te strak aan. De zekering moet net strak genoeg worden aangetrokken om het Wii-polsbandje op zijn plek te houden. Sluit het lipje van de zekering om hem op zijn plek te houden.

■ De Wii-afstandsbediening vasthouden

De manier waarop je de Wii-afstandsbediening Plus moet vasthouden hangt af van het spel. Bij het ene spel moet de Wii-afstandsbediening Plus met één hand worden bediend, bij het andere spel met twee handen. Raadpleeg de handleiding van het spel in kwestie, om te weten te komen welke besturingswijze vereist is voor dat spel. Maar welk spel je ook speelt, houd de Wii-afstandsbediening Plus altijd stevig vast en draag altijd het Wii-polsbandje.

Combinaties en houdingen met de Wii-afstandsbediening Plus

- De Wii-afstandsbediening Plus kan op zichzelf worden gebruikt of in verschillende combinaties, wanneer er andere Wii-accessoires op worden aangesloten. Deze combinaties kunnen zowel links- als rechtshandig worden gebruikt.
- De configuratie hangt af van het spel dat je speelt. Bekijk de handleiding van het spel dat je speelt voor specifieke eisen met betrekking tot de afstandsbediening.



Wii-afstandsbediening Plus – Verticale houding



Wii-afstandsbediening Plus – Horizontale houding



Wii-afstandsbediening Plus en Nunchuk

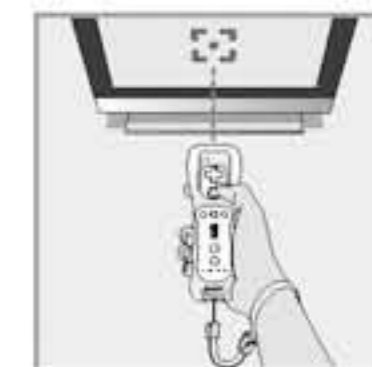


Wii-afstandsbediening Plus en Traditionele Controller/ Traditionele Controller Pro (los verkrijgbaar)

Basishandelingen

■ Richten

Richt de Wii-afstandsbediening Plus op een bepaalde plek op het tv-scherm.



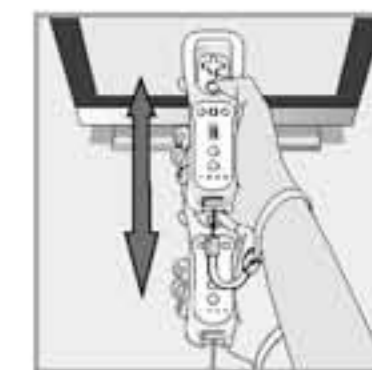
■ Vasthouden of oppakken

Richt op een bepaalde plek van het scherm en beweeg de Wii-afstandsbediening Plus, terwijl je een knop indrukt.



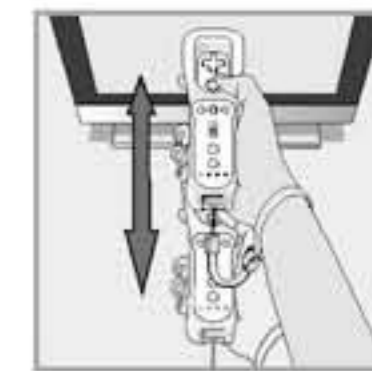
■ Zwaaien

Zwaai de Wii-afstandsbediening Plus heen en weer.



■ Duwen of trekken

Beweeg de Wii-afstandsbediening Plus vooruit of achteruit.



■ Kantelen

Kantel de Wii-afstandsbediening Plus door je pols te draaien.



De Wii-afstandsbediening Plus die bij het Wii-systeem is geleverd is gesynchroniseerd met het systeem. De **vaste synchronisatie** wordt gebruikt om extra exemplaren van de Wii-afstandsbediening of Wii-afstandsbediening Plus aan het systeem toe te voegen of om de oorspronkelijke Wii-afstandsbediening Plus opnieuw te synchroniseren. Deze procedure zorgt ervoor dat de Wii-afstandsbediening of Wii-afstandsbediening Plus met het systeem kan communiceren.

Er zijn twee verschillende manieren om te synchroniseren ('syncen')

Vaste synchronisatie – Als de Wii-afstandsbediening of Wii-afstandsbediening Plus is gesynchroniseerd met een systeem, blijft dit zo, tenzij je deze instelling overschrijft door de Wii-afstandsbediening of Wii-afstandsbediening Plus met een ander systeem te syncen.

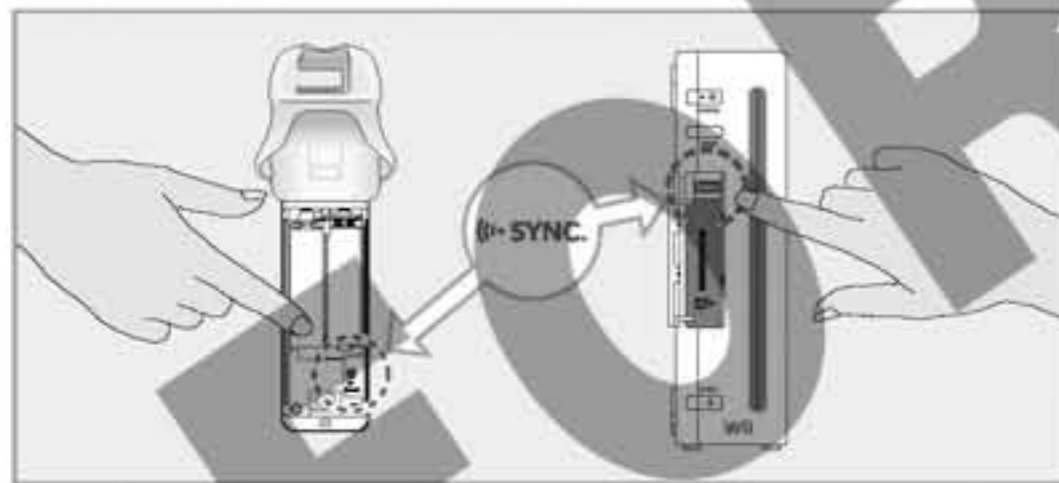
Tijdelijke synchronisatie – Hiermee kun je de Wii-afstandsbediening of Wii-afstandsbediening Plus tijdelijk op een ander systeem gebruiken dan je eigen systeem, of een Wii-afstandsbediening of Wii-afstandsbediening Plus van een vriend op jouw systeem gebruiken. Hiermee wordt de vaste synchronisatie-instelling van de Wii-afstandsbediening of Wii-afstandsbediening Plus niet overschreven. Met dit type synchronisatie communiceert de Wii-afstandsbediening of Wii-afstandsbediening Plus alleen met het systeem, zolang het systeem aan staat. Als het systeem wordt uitgeschakeld, wordt de synchronisatie met het systeem opgeheven.

- Er kunnen maximaal 16 exemplaren van de Wii-afstandsbediening of Wii-afstandsbediening Plus tegelijkertijd zijn gesynchroniseerd met een Wii-systeem - 10 met vaste synchronisatie en 6 met tijdelijke synchronisatie.
- Alleen een Wii-afstandsbediening of Wii-afstandsbediening Plus die is gesynchroniseerd met vaste synchronisatie kan het systeem aan- of uitzetten.

■ Vaste synchronisatie

LET OP: zorg dat er batterijen in de Wii-afstandsbediening of Wii-afstandsbediening Plus zitten.

1. Verwijder het batterijklepje aan de achterzijde van de Wii-afstandsbediening of Wii-afstandsbediening Plus.
2. Open het SD-kaartklepje aan de voorkant van het Wii-systeem.
3. Druk kort op de SYNC-knop achter het batterijklepje van de Wii-afstandsbediening of Wii-afstandsbediening Plus en laat de knop weer los. Druk vervolgens kort op de SYNC-knop achter het SD-kaartklepje en laat de knop weer los.



4. De spelerslampjes knipperen tijdens het synchronisatieproces. Als het knipperen stopt is de synchronisatie voltooid. Het brandende lampje geeft aan voor welke speler de Wii-afstandsbediening of Wii-afstandsbediening Plus is gesynchroniseerd.

Deze procedure moet worden doorlopen voor iedere extra Wii-afstandsbediening of Wii-afstandsbediening Plus die met het systeem wordt gebruikt. De volgorde waarin exemplaren van de Wii-afstandsbediening of Wii-afstandsbediening Plus worden gesynchroniseerd, bepaalt de spelervolgorde bij spellen voor meer spelers. Zie 'Tijdelijke synchronisatie' hieronder voor meer informatie over het tijdelijk wijzigen van de volgorde van exemplaren van de Wii-afstandsbediening of Wii-afstandsbediening Plus.

■ Tijdelijke synchronisatie

LET OP: deze vorm van synchronisatie overschrijft tijdelijk de vaste synchronisatie-instelling van alle exemplaren van de Wii-afstandsbediening of Wii-afstandsbediening Plus, totdat het Wii-systeem uit wordt gezet. Als het systeem daarna wordt aangezet, zijn de vaste synchronisatie-instellingen weer van kracht.

1. Druk op de HOME-knop van een Wii-afstandsbediening of Wii-afstandsbediening Plus die gesynchroniseerd is met het systeem.

2. Kies de optie INSTELLINGEN Wii-AFSTANDSBEDIENING in het HOME-menu, en kies OPNIEUW INSTELLEN.

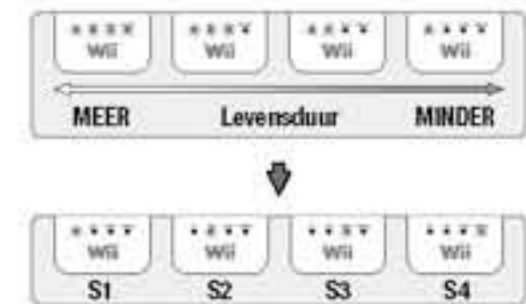


3. Druk tegelijk op de 1- en 2-knop van de Wii-afstandsbediening of Wii-afstandsbediening Plus die je wilt synchroniseren met het systeem. De volgorde waarin exemplaren van de Wii-afstandsbediening of Wii-afstandsbediening Plus worden gesynchroniseerd, bepaalt de spelersvolgorde bij spellen voor meer spelers.



4. De spelerslampjes knipperen tijdens het synchronisatieproces. Als de lampjes stoppen met knipperen is de synchronisatie voltooid.

Het aantal knipperende spelerslampjes is een indicatie van de levensduur van de batterijen in de Wii-afstandsbediening of Wii-afstandsbediening Plus die wordt gesynchroniseerd.



Na de synchronisatie geeft het oplichtende spelerslampje het spelersnummer voor die Wii-afstandsbediening of Wii-afstandsbediening Plus aan.

LET OP: de tijdelijke synchronisatie is niet permanent. Onder de volgende omstandigheden raakt de Wii-afstandsbediening of Wii-afstandsbediening Plus zijn synchronisatie kwijt:

- Als je het systeem uitschakelt door de POWER-knop op de Wii-afstandsbediening of Wii-afstandsbediening Plus, of op het Wii-systeem in te drukken.
- Als je naar een spel of kanaal gaat.
- Als je vanuit een spel of kanaal teruggaat naar het **Wii-menu**.
- Als je kiest voor TITELSCHERM in het **HOME-menu**.
- Als je de RESET-knop op de voorkant van het Wii-systeem indrukt.

Belangrijke richtlijnen voor draadloze communicatie

- Speel op een afstand van 1 tot 3 meter voor het beste resultaat
- Zorg dat je je recht tegenover de tv en de aangesloten sensorbalk bevindt.
- Zorg dat er zo min mogelijk mensen of voorwerpen tussen jou en het Wii-systeem staan.
- Vermijd storing door andere apparaten. Als de communicatie lijkt te worden beïnvloed door andere apparaten (draadloos LAN, magnetronovens, draadloze apparaten, computers), verplaats het systeem dan naar een andere plek of schakel het apparaat uit dat voor de storing zorgt.

LET OP: als de Wii-afstandsbediening of Wii-afstandsbediening Plus zijn synchronisatie met het Wii-systeem verliest, en het niet lukt de Wii-afstandsbediening of Wii-afstandsbediening Plus opnieuw te synchroniseren, probeer dan de volgende procedure:

1. Zet het Wii-systeem uit met de POWER-knop op het systeem.
2. Haal gedurende tien seconden de stekker van de Wii-voeding uit het stopcontact. Steek de stekker daarna weer in het stopcontact.
3. Zet het Wii-systeem aan met de POWER-knop op het systeem en probeer de Wii-afstandsbediening of Wii-afstandsbediening Plus nog eens te synchroniseren.

De Nunchuk aansluiten en gebruiken (RVL 004)

WAARSCHUWING: houd de Wii-afstandsbediening Plus altijd stevig vast en gebruik altijd het Wii-polsbandje om te helpen voorkomen dat de Wii-afstandsbediening Plus en de Nunchuk uit de hand glippen, en het risico te verkleinen dat de Wii-afstandsbediening Plus en de Nunchuk beschadigd raken, schade toebrengen aan voorwerpen in de omgeving of mensen verwonden, mocht je deze tijdens een spel per ongeluk loslaten. Draag altijd het Wii-polsbandje en laat de Nunchuk nooit in het rond zwaaien. Neem, bij het gebruik van de Wii-afstandsbediening Plus en de Nunchuk, voldoende afstand om te voorkomen dat andere personen of voorwerpen worden geraakt.

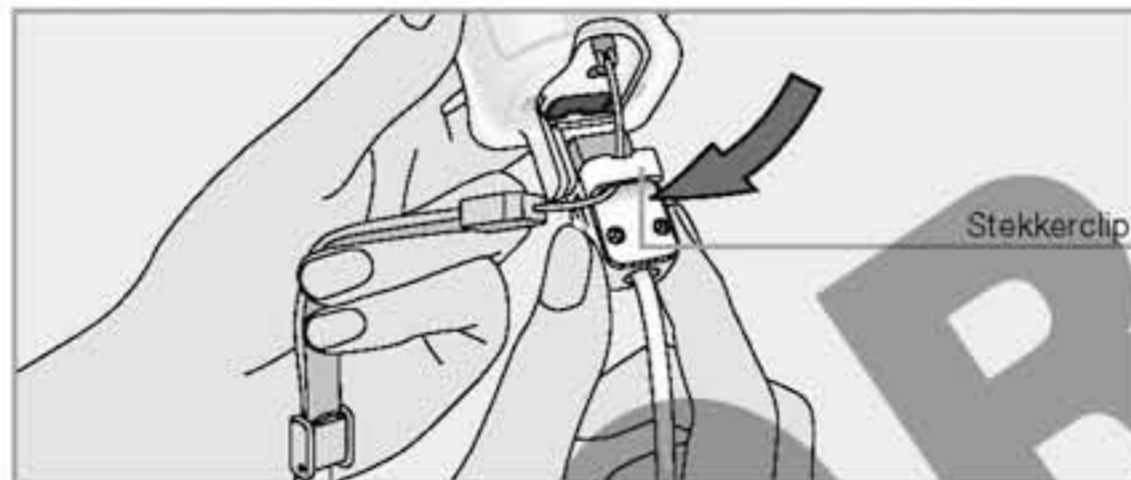
Sluit de Nunchuk aan zoals omschreven. Schuif het koordje van het Wii-polsbandje onder de stekkerclip om te voorkomen dat de Nunchuk-stekker losschiet uit de secundaire Controller-aansluiting op de Wii-afstandsbediening Plus, en mensen of voorwerpen raakt.

⚠ WAARSCHUWING

Niet geschikt voor kinderen jonger dan 36 maanden – wurgingsgevaar. Let op dat het Wii-polsbandje en het snoer van de Nunchuk zich niet rond de nek wikkelen.

■ De Nunchuk aansluiten**■ Connecting the Nunchuk**

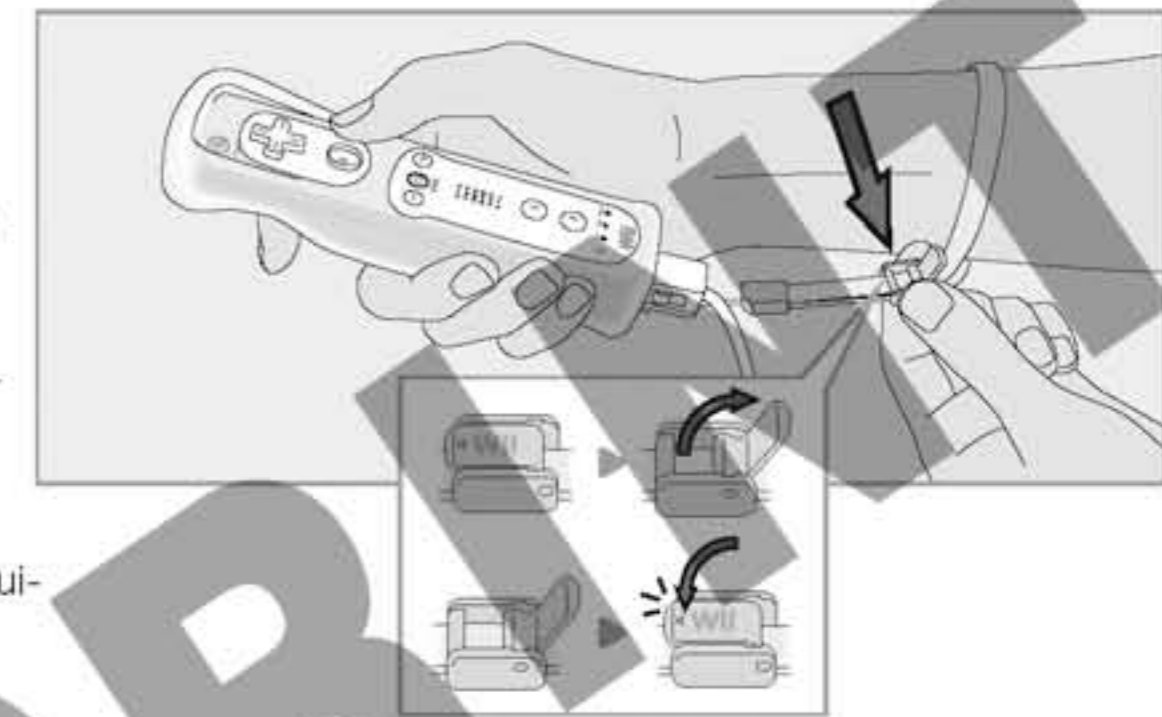
1. Schuif het koordje van het Wii-polsbandje onder de stekkerclip.



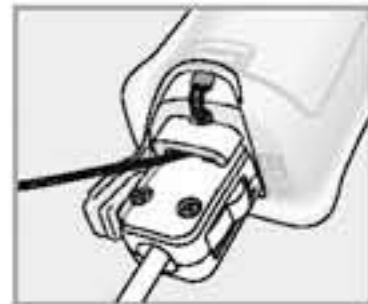
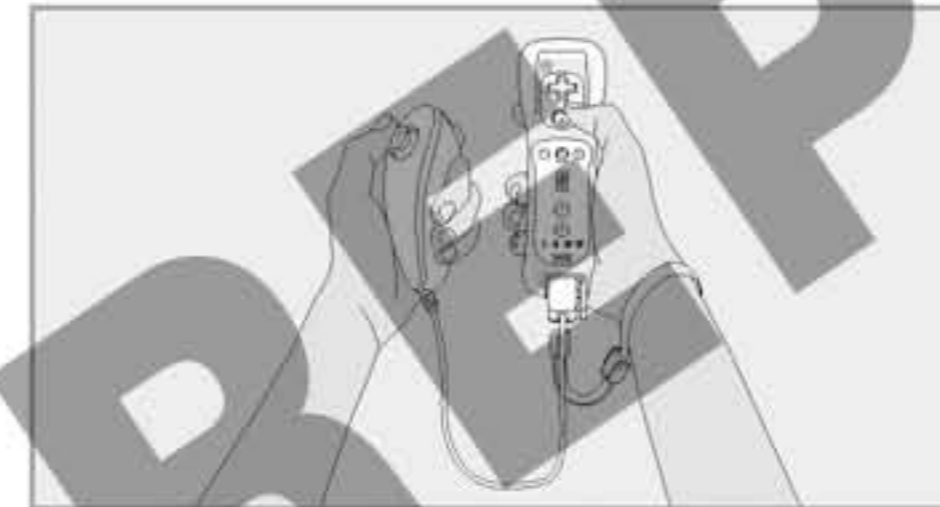
2. Steek de Nunchuk-stekker in de secundaire Controller-aansluiting onder op de Wii-afstandsbediening Plus, tot deze op zijn plek 'klikt'.



3. Open het lipje van de zekering van het Wii-polsbandje en steek je hand door de lus. Pak de Wii-afstandsbediening Plus stevig vast. Schuif de zekering van het polsbandje aan, zodat het polsbandje niet van je pols schiet. Schuif de zekering niet te strak aan. De zekering moet net strak genoeg worden aangetrokken om het Wii-polsbandje op zijn plek te houden. Sluit het lipje van de zekering om hem op zijn plek te houden (zie ook pagina 151, 'Waarschuwing - Het Wii-polsbandje gebruiken').

**■ De Nunchuk en Wii-afstandsbediening Plus vasthouden (Nunchuk-combinatie)**

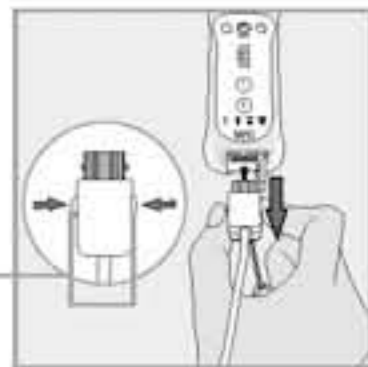
LET OP: zorg dat het koordje van het Wii-polsbandje onder de stekkerclip is geschoven.

**■ De Nunchuk ontgrendelen**

Duw de ontgrendelknoppen aan beide zijden van de Nunchuk-stekker in en trek de stekker uit de secundaire Controller-aansluiting, aan de onderkant van de Wii-afstandsbediening.

Ontgrendelknoppen

Duw de ontgrendelknoppen in om de stekker uit de Wii-afstandsbediening te verwijderen.

**Vorbereidingen bij gebruik van Nintendo GameCube Controllers**

Het systeem kan ook liggend worden geplaatst. Bij gebruik van Nintendo GameCube Controllers op een liggend systeem kan het Nintendo GameCube Controller-klepje worden verwijderd, om ervoor te zorgen dat het systeem plat blijft liggen. Zie pagina 158 voor instructies voor het verwijderen van het Controller-klepje.

■ Nintendo GameCube Controllers aansluiten

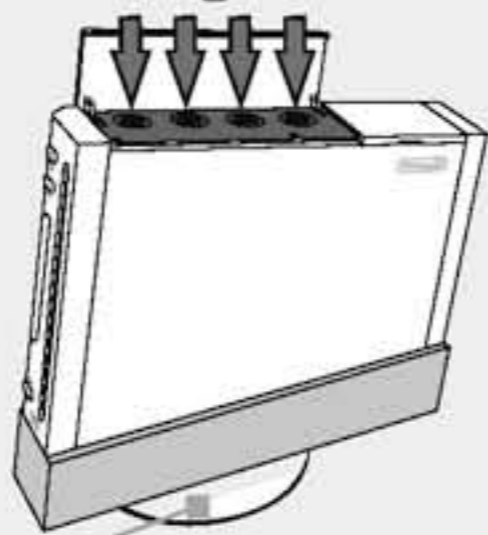
LET OP: Nintendo GameCube Controllers werken alleen wanneer Nintendo GameCube-software wordt gespeeld met het Wii-systeem. Nintendo GameCube Controllers zijn vereist om GameCube-spellen te spelen.

- Sluit de Controllers aan op de Nintendo GameCube Controller-aansluitingen aan de zijkant van het systeem.
- Lees de handleidingen van individuele spellen voor informatie over de GameCube Controller-aansluitingen die je moet gebruiken.

LET OP: Nintendo GameCube Controllers worden alleen ondersteund door Nintendo GameCube-software en bepaalde Wii-software. Nintendo GameCube Controllers zijn vereist om GameCube-spellen te spelen.



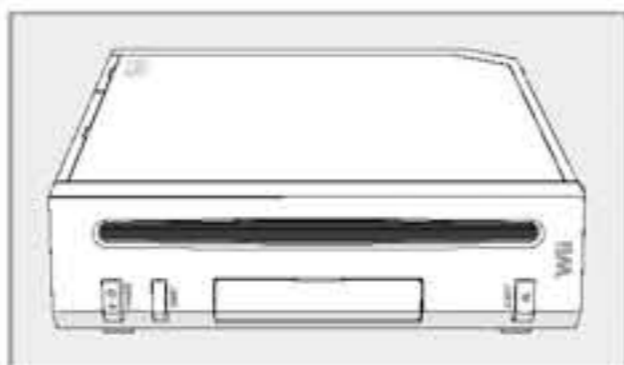
Nintendo GameCube Controller (DOL-003)



Gebruik de Wii-standaardplaat wanneer je Nintendo GameCube Controllers gebruikt, om te voorkomen dat het systeem omvalt.

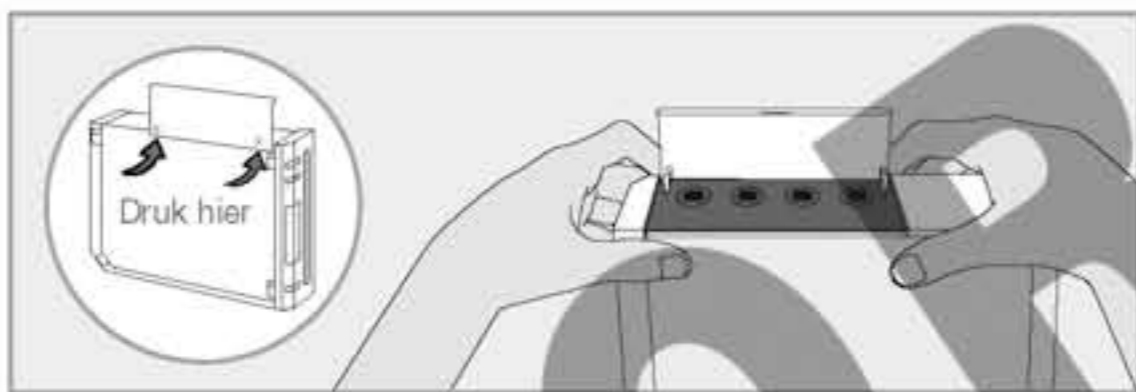
Het Controller-klepje verwijderen

Als je Nintendo GameCube Controllers wilt gebruiken met een liggende Wii, moet je het Controller-klepje verwijderen. Zo zorg je ervoor dat het systeem volledig plat kan blijven liggen.



Liggende positie

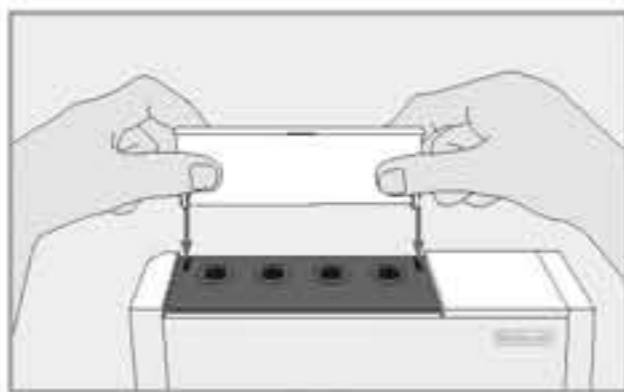
1. Zet het Wii-systeem rechtop, zoals getoond, en duw zachtjes tot je het Controller-klepje los voelt klikken.



2. Verwijder het Controller-klepje door hem recht omhoog uit het systeem te tillen.



3. Het Controller-klepje kan worden teruggeplaatst door hem recht omhoog in het systeem te duwen, tot hij vastklikt.



LET OP: het Nintendo GameCube-geheugenkaartklepje kan op dezelfde manier worden verwijderd. Het geheugenkaartklepje dient te worden verwijderd als je Nintendo GameCube-geheugenkaarten gebruikt met een liggende Wii.

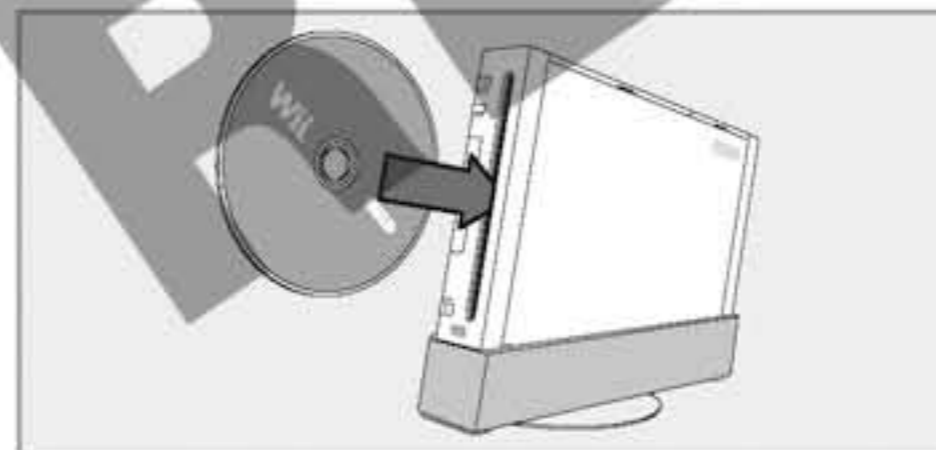
9

Disks gebruiken

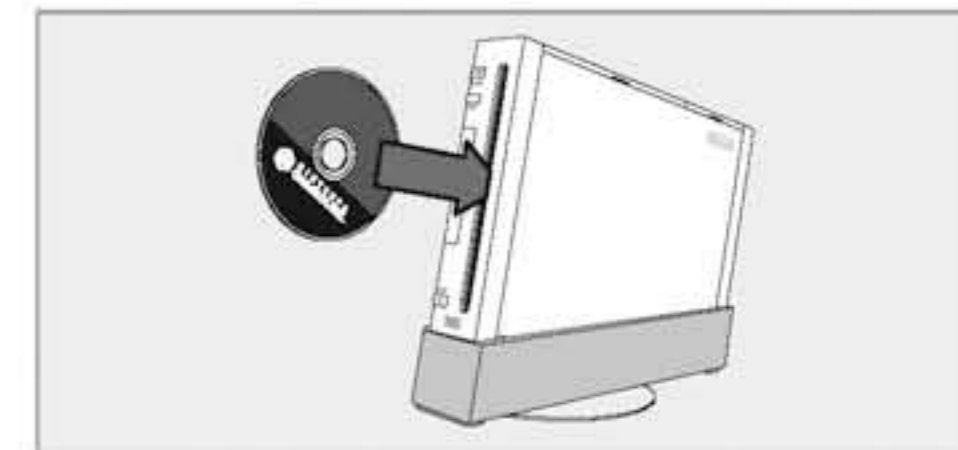
Voorzorgsmaatregelen bij het gebruik van disks

Lees de onderstaande richtlijnen voor het gebruik van Wii- of Nintendo GameCube-disks nauwkeurig door. Als de richtlijnen niet worden nageleefd, kan dit leiden tot schade aan het Wii-systeem of de disks.

- Raak de onbedrukte onderkant van de disk niet aan. Houd de disk altijd bij de rand vast.
- Gebruik geen gebarsten, beschadigde of gerepareerde disks.
- Probeer disks niet te buigen en gebruik geen overdadige kracht om disks in te voeren.
- Laat disks niet achter in direct zonlicht en stel ze niet bloot aan hoge temperaturen, een hoge vochtigheidsgraad, stof, vuil of andere verontreinigingen.
- Als een disk niet wordt gebruikt, plaats deze dan in zijn verpakking om te voorkomen dat de disk bekrast of beschadigd raakt, of vuil wordt.
- Plak geen stickers op de disk en schrijf er niet op.
- Plaats geen voorwerpen op de disk.
- Als een disk vies wordt of bevuild raakt door vingerafdrukken, kan het systeem de spelgegevens mogelijk niet correct lezen. Maak de disk, indien noodzakelijk, schoon met een zachte, licht vochtige katoenen doek (gebruik alleen water). Wrijf de disk zachtjes schoon. Beweeg de doek hierbij vanaf het midden naar de rand; wrijf niet in een cirkelbeweging.



Wii-disks (RVL-006(EUR))



Nintendo GameCube-disks (DOL-006)

Een Wii- of Nintendo GameCube-disk gebruiken

Alvorens een disk in te voeren

- Zet de tv en apparatuur die verbonden zijn met het spelsysteem aan.
- Kies de juiste invoerinstelling voor de tv (zie pagina 144, 'Tv- en audio/video-instellingen').

Een disk invoeren

Steek een disk in de disksleuf aan de voorkant van het systeem. Het Wii-systeem gaat automatisch aan.

- Als het systeem staand is geplaatst, moet de bedrukte zijde van de disk naar rechts wijzen.
- Als het systeem liggend is geplaatst, moet de bedrukte zijde van de disk naar boven wijzen.

Het spel beginnen

1. Beweeg de cursor met de Wii-afstandsbediening Plus naar het paneel van het diskkanaal in het **Wii-menu** en druk op de A-knop om het kanaal te openen.
OPMERKING: lees het hoofdstuk over diskkanalen in de handleiding voor kanalen en instellingen, geleverd bij het Wii-systeem, voor meer informatie over het gebruik van disks op het Wii-systeem.
2. Kies **BEGINNEN** in het **kanaalscherm** om het spel te beginnen.
Lees de handleiding van het gespeelde spel voor specifieke informatie over de spelbesturing.
OPMERKING: voor het spelen van Nintendo GameCube-software is een Nintendo GameCube Controller vereist en voor het opslaan van de voortgang in Nintendo GameCube-software is een Nintendo GameCube-geheugenkaart vereist.

SD-kaarten gebruiken

SD-kaarten worden gebruikt in veel digitale camera's en mobiele telefoons, en voor gegevensopslag op pc's. Het Wii-systeem accepteert de volgende soorten SD-kaarten: SD-kaart/SDHC-kaart. De volgende kaarten vereisen elk een bijbehorende adapter: miniSD-kaart/miniSDHC-kaart/microSD-kaart/microSDHC-kaart.

Een SD-kaart kan worden gebruikt om de volgende gegevens uit het interne geheugen van het Wii-systeem te bewaren:

- Opgeslagen spelgegevens uit Wii-spellen
- Bepaalde gegevens uit de Wii-kanalen
- Spellen die zijn gedownload in het Wii-winkelkanaal, zoals Virtual Console™- en WiiWare™-spellen
- Aanvullende content die voor een spel wordt gedownload

LET OP: spellen en aanvullende content die naar een SD-kaart zijn gekopieerd of verplaatst, kunnen niet op een ander Wii-systeem worden gebruikt. Afhankelijk van het spel kunnen bepaalde spelgegevens mogelijk niet worden opgeslagen of verplaatst naar een SD-kaart.

Lees het hoofdstuk 'Wii-instellingen en geheugenbeheer' in de Wii-handleiding voor kanalen en instellingen, voor meer informatie over gegevensbeheer en SD-kaarten.



SD-kaart



miniSD-kaart en adapter



microSD-kaart en adapter

Om een SD-kaart te gebruiken moet je het SD-kaartklepje aan de voorkant van het systeem openen en de SD-kaart in de opening steken.

**Nintendo GameCube-geheugenkaarten gebruiken**

LET OP: Nintendo GameCube-geheugenkaarten kunnen alleen worden gebruikt om spellinformatie op te slaan voor Nintendo GameCube-disks.

Om een Nintendo GameCube-geheugenkaart te gebruiken moet je het geheugenkaartklepje openen en de geheugenkaart in de opening steken, zoals in de illustratie rechts wordt getoond.



WAARSCHUWING: steek geen geheugenkaarten in het systeem en verwijder ze niet als het systeem bezig is met het schrijven of lezen van informatie, of tijdens het formatteren van de geheugenkaart. Dit kan leiden tot schade aan het Wii-systeem of de geheugenkaart, of het kan gegevens permanent beschadigen.

Bekijk de volgende problemen en oplossingen, alvorens hulp te zoeken.

■ Geen beeld op het tv-scherm

- Zorg dat je alle stappen van het installatieoverzicht hebt doorlopen, in de volgorde die wordt aangegeven.
- Zorg dat alle componenten die deel uitmaken van de opstelling aangesloten zijn op het stopcontact en dat ze aan staan.
- Zorg dat alle snoeren correct zijn aangesloten en dat alle stekkers in de juiste aansluitingen zijn gestoken.
- Zorg dat de invoerinstellingen correct zijn voor jouw specifieke opstelling (zie pagina 144, 'Informatie over de invoerkeuze').

■ Geen geluid of slechte geluidskwaliteit

- Zorg dat het tv-volume niet te laag of uit staat.
- Zorg dat alle audiosnoeren correct zijn aangesloten en dat alle stekkers stevig in de juiste aansluitingen zitten.
- Zorg dat het AV-snoer voor Wii is aangesloten op de 'invoer'-aansluitingen van de tv of videorecorder en niet op de 'uitvoer'-aansluitingen.
- Zorg dat de invoerinstellingen kloppen voor jouw specifieke opstelling (zie pagina 144, 'Informatie over de invoerkeuze').
- In sommige spellen klinkt geen geluid voordat het spel begint.
- Als je een mono-tv of -videorecorder gebruikt en een van de audiosnoeren niet hebt aangesloten, zijn misschien niet alle spelgeluiden te horen. Gebruik een Y-adapter om zowel het linker- als rechterkanaal te horen.
- Als de tv of videorecorder zowel mono- als stereogeluid ondersteunt, zorg dan dat het geluid op dat apparaat op de juiste manier is ingesteld voor jouw opstelling.
- Controleer de handleiding van het spel in kwestie, om te zien of er volume-instellingen of mono-/stereo-opties zijn die vanuit het spel kunnen worden ingesteld.

■ Het systeemlampje van het systeem gaat niet aan, of gaat uit tijdens het spelen

- Zorg dat de Wii-voeding is aangesloten op het stopcontact en de achterzijde van het systeem.
- Als het lampje nog steeds niet brandt, haal dan de stekker van de Wii-voeding uit het stopcontact, wacht twee minuten en steek hem weer in het stopcontact. Zet het systeem aan.

■ De Wii-afstandsbediening Plus werkt niet of werkt niet correct

- Lees de instructies voor de installatie van de sensorbalk in deze handleiding om er zeker van te zijn dat de sensorbalk correct is geplaatst.
- Controleer of de batterijen niet leeg zijn en of de Wii-afstandsbediening Plus aan staat.
- Als alle vier de blauwe lampjes op de Wii-afstandsbediening Plus knipperen, probeer dan de Wii-afstandsbediening Plus te synchroniseren met het Wii-systeem. Lukt dit niet, zet dan het Wii-systeem uit en haal de stekker uit het stopcontact. Steek de stekker na tien seconden weer terug in het stopcontact, zet het Wii-systeem aan en probeer de Wii-afstandsbediening Plus opnieuw te synchroniseren met het systeem.
- Raadpleeg de handleiding van het spel dat je speelt, om na te gaan of de juiste Controller of het juiste accessoire wordt gebruikt.
- Zorg dat de signalen tussen de sensorbalk, het Wii-systeem en de Wii-afstandsbediening Plus niet worden geblokkeerd door andere voorwerpen.
- Gebruik de sensorbalkstandaard als de sensorbalk onder de tv is geplaatst.
- Verander de lichtgevoeligheid van de sensorbalk indien nodig (zie pagina 256 in de handleiding voor kanalen en instellingen).
- De volgende omstandigheden kunnen ervoor zorgen dat de Wii-afstandsbediening Plus niet juist werkt:
 - De Wii-afstandsbediening wordt te dicht bij of te ver van de sensorbalk gebruikt. De optimale afstand is 1 tot 3 meter.

- Bronnen van fel licht, zoals zonlicht, achter of dicht bij de tv, die in de richting van de Wii-afstandsbediening schijnen of worden weerkaatst door het tv-scherm.
- Sterk spiegellende oppervlakken dicht bij de sensorbalk.
- Bronnen van infrarood licht in de speelomgeving, zoals elektrische, propaan- of kerosinekachels, vlammen van open haarden of kaarsen, en ovens of andere hittebronnen.

Probeer de storingsbron te verwijderen of de storende werking ervan te verminderen, als je denkt dat een van de bovengenoemde omstandigheden de werking van de Wii-afstandsbediening Plus beïnvloedt.

■ De Wii-afstandsbediening Plus werkt niet en opnieuw synchroniseren helpt niet; de spelerslampjes knipperen en gaan daarna uit

- Probeer nieuwe batterijen te gebruiken.
- Probeer de Wii-afstandsbediening Plus te herstarten, door de batterijen te verwijderen, een minuut te wachten en de batterijen opnieuw te plaatsen. Wacht enkele seconden en probeer de Wii-afstandsbediening Plus nog eens te gebruiken.
- Mogelijk moeten de synchronisatiegegevens van de Wii-afstandsbediening/Wii-afstandsbediening Plus worden gewist en dienen ze opnieuw te worden gesynchroniseerd.
 1. Zet het systeem uit, wacht even en zet het systeem weer aan.
 2. Als het **gezondheids- en veiligheidsscherm** verschijnt, druk dan de SYNC-knop op het systeem in en houd deze 15 seconden ingedrukt.
 3. Synchroniseer je Wii-afstandsbedieningen of Wii-afstandsbediening Plus volgens de procedure op pagina 154–155.
- Storende radiofrequenties kunnen ervoor zorgen dat de Wii-afstandsbediening niet goed werkt. Probeer draadloze apparaten zoals mobiele telefoons, draadloze computertoetsenborden of muizen en soortgelijke apparaten te verplaatsen of uit te zetten.

■ De Wii-afstandsbediening Plus werkt niet correct met spellen die gebruikmaken van Wii MotionPlus-functionaliteit

De bewegingen op het scherm komen in de volgende gevallen mogelijk niet overeen met je bewegingen met de Wii-afstandsbediening Plus:

- als je tijdens het spelen de batterijen hebt vervangen
- als de kamertemperatuur plotseling aanzienlijk is veranderd

Plaats in deze gevallen de Wii-afstandsbediening Plus met de knoppen naar beneden op een tafel of ander stabiel oppervlak en laat hem zo een paar seconden liggen om te herkalibreren. Voor een goede kalibratie moet de Wii-afstandsbediening Plus minstens 50 cm van de televisie en Wii zijn verwijderd.

■ Het systeem kan een disk niet lezen of een disk werkt niet

LET OP: disks starten niet automatisch. Disks moeten worden opgestart vanuit het diskkanaal in het Wii-menu.

- Zorg dat de disk op de goede manier is ingevoerd. De bedrukte kant van de disk moet aan de rechterkant zitten als het Wii-systeem verticaal is geplaatst en aan de bovenkant als het systeem horizontaal is geplaatst.
- Controleer of de disk schoon is en in goede toestand verkeert. Als de disk vuil is, veeg deze dan schoon met een zachte doek. Beweeg de doek vanaf het midden richting de rand.
- Druk op de EJECT-knop, haal de disk uit het systeem en zet het systeem uit en weer aan. Voer de disk opnieuw in en probeer het spel nog eens te spelen.
- Controleer of de disk wel geschikt is voor jouw Wii-systeem. Dit systeem speelt alleen disks die zijn gemaakt voor gebruik binnen de Europese Economische Ruimte (EER) en Zwitserland.

■ De knoppen van de Wii-afstandsbediening Plus of secundaire Controller blijven steken

Volg de volgende procedure om de haperende knoppen schoon te maken:

1. In het geval van de Wii-afstandsbediening Plus: verwijder batterijen en koppel accessoires los, alvorens hem schoon te maken.
2. Gebruik een ongebruikte tandenborstel en heet kraanwater. **Gebruik geen kokend water, zeep of (af)wasmiddel.**

3. Dompel de tandenborstel onder in heet water en schud het overtollige water af. Beweeg de borstel voorzichtig over de haperende knoppen, langs de randen van de knoppen en in de smalle openingen rond de knoppen.
4. Maak de Controller droog met een zachte doek of handdoek en laat hem vervolgens minstens twee uur liggen om te drogen.
5. Test de knoppen en herhaal de procedure indien nodig. **Dompel de Controller of het accessoire niet onder in welke vloeistof dan ook en giet er geen vloeistof overheen.**

■ De disksleuf licht niet blauw op of licht tijdelijk op

Dit is de gebruikelijke werking van de disksleuf. De disksleuf licht tijdelijk op als het systeem wordt aangezet door a) een disk in te voeren, b) de POWER-knop op de Wii-afstandsbediening Plus in te drukken of c) de POWER-knop op het Wii-systeem in te drukken.

De disksleuf licht ook tijdelijk op als je een bericht ontvangt via WiiConnect24 (deze functie moet worden ingeschakeld om berichten te kunnen ontvangen, zie pagina 264 in de handleiding voor kanalen en instellingen voor meer informatie).

■ Het lukt niet om voorbij het taalkeuzescherf te komen

Zorg dat je de sensorbalk op de juiste wijze hebt geplaatst. Zie pagina 144–145 voor de installatieprocedure.

■ Er wordt traag gereageerd op commando's van de Wii-afstandsbediening Plus

Afhankelijk van je tv, kan het zijn dat het signaal dat naar je tv is gestuurd, pas wordt weergegeven nadat het verwerkt is door de tv zelf. Aangezien de verwerking voor een vertraging kan zorgen, is dit probleem niet te wijten aan het Wii-systeem of de Wii-afstandsbediening Plus.

■ Biedt mijn software ondersteuning voor de Nunchuk?

Als het rechts afgebeelde Nunchuk-pictogram niet op de verpakking staat, wordt de Nunchuk niet ondersteund.



■ Is de 'neutrale positie' van mijn Nunchuk verstoord?

Door de specifieke eigenschappen van de richtingsstick, kan het voorkomen dat je de Nunchuk niet naar behoren kunt besturen wanneer de 'neutrale positie' verstoord is. Om de neutrale positie te herstellen haal je je duim van de richtingsstick en druk je gedurende drie seconden tegelijk op A, B, + en – op de Wii-afstandsbediening Plus (zie pagina 139).

Heb je deze stappen doorlopen en werkt het Wii-systeem nog steeds niet naar behoren, neem dan contact op met de Nintendo Technische Dienst voor meer probleemoplossingen en reparatiemogelijkheden. Breng het product NIET terug naar de winkel, want dan kunnen alle opgeslagen spelgegevens, je puntensaldo en alles wat je hebt aangeschaft via het Wii-winkelkanaal verloren gaan.

Het Wii-systeem geeft toegang tot het Wii-winkelkanaal en de WiiConnect24-dienst (samen de 'Wii-internetdiensten'). Bij gebruik van de WiiConnect24-dienst maakt het Wii-systeem verbinding met het internet. Daardoor wordt het mogelijk om op verschillende manieren te communiceren met andere spelers over de hele wereld. Met het oog op de bescherming van de privacy tijdens het gebruik van Wii-internetdiensten, raden we het volgende aan.

■ Informatie voor ouders/verzorgers:

het beschermen van de privacy van kinderen met de Wii-internetdiensten

- Alvorens kinderen toestemming te geven om gebruik te maken van de Wii-internetdiensten, raden we met klem aan om ze te leren dat ze geen persoonlijke informatie aan vreemden mogen verstrekken. Maak kinderen ook duidelijk dat ze geen persoonlijke informatie moeten gebruiken in gebruikersnamen die voor spellen en in chatruimtes worden gebruikt. Dit geldt ook voor de namen van Mii-personages en andere aspecten van de Wii-internetdiensten. Leg ze uit wat de gevaren zijn van het ontvangen van berichten van onbekende personen, of het communiceren met onbekende personen.
- Houd altijd toezicht wanneer een kind gebruikmaakt van de Wii-internetdiensten en help kinderen bij het instellen van de Wii-internetdiensten. Als op welk moment dan ook het gebruik van de Wii-internetdiensten moet worden beëindigd, verbreek dan de verbinding met het internet.

■ Het beschermen van de privacy bij gebruik van de Wii-internetdiensten en de Wii-afstandsbediening / Wii-afstandsbediening Plus

- Verstrek nooit persoonlijke informatie tijdens communicatie met onbekenden en bij gebruik van andere aspecten van de Wii-internetdiensten. Tot deze persoonlijke informatie behoren je voor- en achternaam, telefoonnummer, geboortedatum, leeftijd, e-mailadres en woonadres.
- Bij gebruik van de Wii-internetdiensten kun je ervoor kiezen om je je Wii-winkelaccount te koppelen aan je Club Nintendo-lidmaatschap. Als deze accounts zijn gekoppeld is het mogelijk om content te downloaden. Dit kan in beide accounts worden geregistreerd. Daarnaast kan Nintendo je activiteiten op de WiiConnect24-dienst koppelen aan je Nintendo-account en je op basis van je interesses aanbiedingen, vragenlijsten en informatie over spellen en andere onderwerpen sturen. Als je niet wilt dat Nintendo van deze mogelijkheid gebruikmaakt, moet je je Club Nintendo-lidmaatschap niet koppelen aan je Virtual Console-account.
- Als je de berichtenfuncties van het Wii-systeem gebruikt, wees je er dan van bewust dat Nintendo kan toezien op het gebruik en deze informatie met anderen kan delen als (1) de wet dit voorschrijft, (2) het nodig is om het bedrijf, de klanten of medewerkers te beschermen en (3) het nodig is om deze diensten te verlenen.
- Als je ervoor kiest om persoonlijke informatie te verstrekken aan een website van een derde partij, is de verstrekte informatie onderhevig aan het privacybeleid van deze derde partij, en dus niet aan het privacybeleid van Nintendo. Wees voorzichtig bij het verstrekken van persoonlijke informatie via de Wii-internetdiensten, aan welke derde partij dan ook.
- Het Wii-systeem kan bepaalde persoonlijke gegevens opslaan op de Wii-afstandsbediening Plus. Houd er dus rekening mee dat als je je Wii-afstandsbediening Plus gebruikt met het Wii-systeem van een ander, het mogelijk is dat bepaalde persoonlijke informatie wordt gedeeld met het andere Wii-systeem.
- Voordat je je Wii-systeem verkoopt, weggeeft of op een andere manier van de hand doet, moet je er voor je eigen bescherming voor zorgen dat al je persoonlijke informatie is verwijderd, inclusief foto's en berichten op het prikbord, en alle andere gevoelige informatie die op het Wii-systeem is opgeslagen. Informatie over het verwijderen van gegevens uit het interne geheugen van het Wii-systeem vind je in de aparte handleiding voor kanalen en instellingen.

Aan het eind van de levenscyclus moet je dit product niet samen met het huisvuil weggooien. In plaats daarvan moet je het product apart weggooien, in overeenstemming met de plaatselijke wetten en regels voor hergebruik. Voor meer informatie over de plaatselijke inzamelsystemen voor elektrische en elektronische apparaten, waar gratis gebruik van kan worden gemaakt, kun je contact opnemen met de plaatselijke autoriteiten.

Je kunt dit product soms ook inleveren bij je plaatselijke Nintendo dealer. Vaak is dit alleen mogelijk als je een vergelijkbaar nieuw product aanschaft. De dealer kan het product dan voor je innemen en een regeling treffen voor hergebruik. Wij raden je aan om eerst te controleren of je dealer deze service biedt.

Dit product zal hoe dan ook op een milieuvriendelijke manier worden behandeld bij een officiële recycle-fabriek. De onderdelen ervan worden verwijderd, hergebruikt of gerecycled op de meest efficiënte manier mogelijk, in overeenstemming met de EU Richtlijn voor Afval van Elektrische en Elektronische Apparaten (2002/96/EC) van 27 januari 2003.

Overeenkomstig de heersende milieuwetten, moet je altijd de beschikbare inzamelsystemen voor elektrisch en elektronisch afval gebruiken. In sommige landen kan het niet voldoen aan deze regels zelfs leiden tot sancties.

■ Opmerkingen:

1. Afval van elektrische en elektronische apparaten kan gevaarlijke stoffen bevatten. Als hier niet op de juiste manier mee wordt omgegaan, kunnen deze schadelijk zijn voor het milieu en de menselijke gezondheid. Daarom is het van groot belang om afval van elektrische en elektronische apparaten op een specifieke wijze te behandelen.
2. Alle elektrische en elektronische apparatuur van Nintendo, die valt onder de bovengenoemde richtlijn, is ontworpen op een manier die is toegespitst op mogelijke reparaties, verbeteringen, hergebruik, ontmanteling en recycling.
3. Nintendo en haar officiële distributeurs ondersteunen recycleprogramma's in elk Europees land en gebruiken de best mogelijke technieken voor verwerking, reparatie en recycling, voor bescherming van zowel het milieu als de menselijke gezondheid.
4. Het symbool van een doorgekruiste container (zie hieronder) wordt geplaatst op alle relevante elektrische en elektronische apparatuur die door Nintendo en/of haar officiële distributeurs op de markt is gebracht na 13 augustus 2005. Dit symbool geeft aan dat deze producten aan het eind van hun levenscyclus gescheiden van ander afval moeten worden ingezameld, om er zo-
doende zeker van te zijn dat ze op een optimale en milieuvriendelijke wijze worden verwerkt of hergebruikt.



12-MAANDEN GARANTIE – NINTENDO Wii-HARDWARE

CONSUMENTENGARANTIE

Deze garantie heeft betrekking op het Wii-systeem, de Wii-afstandsbediening en alle overige Wii-hardware en accessoires die door Nintendo Benelux B.V. ('**Nintendo**') worden geleverd bij de aanschaf van het Wii-systeem (gezamenlijk de '**Wii-hardware**'), alsmede op de originele software in het interne geheugen van het Wii-systeem en de ingebouwde micro-processors in het Wii-systeem (gezamenlijk de '**Wii-besturingssoftware**'); in deze garantie worden de Wii-hardware en de Wii-besturingssoftware gezamenlijk aangeduid als het '**Product**'.

Behoudens onderstaande voorwaarden en uitzonderingen, garandeert Nintendo de eerste consumentenkoper ('u') dat het Product, gedurende een periode van 12 maanden na de datum van aanschaf, vrij zal zijn van gebreken in materiaal en fabricage.

In geval van een gebrek dat onder deze garantie valt, dient u Nintendo binnen 12 maanden na de eerste aankoop schriftelijk te informeren en dient het Product binnen 30 dagen daarna door Nintendo te zijn ontvangen. Indien Nintendo, na inspectie van het Product, aanvaardt dat het Product gebrekkig is, zal Nintendo, naar vrije keuze, het onderdeel van het Product dat gebrekkig is kosteloos repareren of vervangen, of het Product zelf kosteloos vervangen. **Deze garantie wordt toegekend in aanvulling op wettelijke garantierechten jegens uw officiële Nintendo-leverancier. Deze garantie doet op geen enkele wijze afbreuk aan uw wettelijke garantierechten.**

UITZONDERINGEN

Deze garantie is niet van toepassing op:

- software (anders dan de Wii-besturingssoftware) of spellen (al dan niet bij aanschaf meegeleverd met het Product);
- accessoires, randapparatuur of andere onderdelen die zijn bedoeld voor gebruik in combinatie met het Product, maar niet door of voor Nintendo zijn gefabriceerd (al dan niet bij aanschaf meegeleverd met het Product);
- Producten die buiten de Europese Economische Ruimte of Zwitserland zijn aangeschaft;
- tweedehands en gehuurde Producten of Producten die voor commerciële doeleinden worden gebruikt;
- gebreken die veroorzaakt zijn door accidentele schade, uw nalatigheid en/of de nalatigheid van een derde, onverantwoordelijk gebruik, gebruik in combinatie met producten die niet afkomstig zijn van Nintendo of waarvoor door Nintendo geen licentie is verleend (waaronder, doch niet beperkt tot, spelaccessoires, kopieerapparaten, adapters, voedingen of accessoires waarvoor geen licentie is verleend), computer-virussen of verbindingen met het internet, dan wel door gebruik van het Product dat niet in overeenstemming is met de door Nintendo verstrekte Wii-handleiding of enige andere gebruiksinstructies verleend bij het Product, of elke andere oorzaak die niet direct verband houdt met gebreken in het materiaal of fabricage;
- gebreken aan het Product die veroorzaakt zijn door batterijen, wanneer die niet in overeenstemming met de door Nintendo verstrekte Wii-handleiding worden gebruikt, waaronder, doch niet beperkt tot, het gebruik van gebrekkige, beschadigde of lekkende batterijen;
- Producten die zijn geopend, gewijzigd of gerepareerd door anderen dan Nintendo of wanneer het serienummer is gewijzigd, onleesbaar is gemaakt of is verwijderd; of
- verlies van data die door anderen dan Nintendo op het Product zijn gezet of opgeslagen.

BEROEP OP DE GARANTIE

In geval van een gebrek dat onder deze garantie valt, dient contact te worden opgenomen met:

Nintendo Benelux B.V. – Technische Dienst
Postbus 564, 3430 AN Nieuwegein, telefoon: 030 – 6097 166
 (van maandag t/m vrijdag, tussen 11.00 en 17.00 uur)

Voor telefoongesprekken via een vaste telefoonaansluiting wordt het nationale tarief van de telefoonaanbieder in rekening gebracht. De kosten van een gesprek via een mobiele telefoon kunnen afwijken. Consumenten die bellen van buiten Nederland, telefoneren tegen het internationale tarief van de telefoonaanbieder. Vraag voor je belt toestemming aan de persoon die de telefoonrekening betaalt.

Voordat het Product aan Nintendo wordt toegezonden dient u persoonlijke of vertrouwelijke bestanden of data te verwijderen. U zult begrijpen dat Nintendo niet verantwoordelijk is voor verlies, verwijdering of corruptie van uw bestanden of data die niet zijn verwijderd. Nintendo raadt u ernstig aan om een back-upkopie te maken van alle data die niet zijn verwijderd, voordat het Product wordt toegezonden.

Wanneer het Product aan Nintendo wordt toegezonden, let dan op het volgende:

1. voeg de originele verpakking bij, indien mogelijk;
2. voeg een omschrijving bij van het gebrek;
3. stuur een kopie mee van het originele aankoopbewijs, waaruit de datum van aanschaf blijkt; en
4. zorg dat het Product binnen 30 dagen na de eerste melding van het gebrek aan Nintendo door Nintendo is ontvangen.

Indien de garantieperiode van 12 maanden is verstreken op het moment dat het gebrek wordt ontdekt of indien het gebrek niet onder deze garantie valt, dan kan Nintendo naar vrije keuze besluiten het Product (of het onderdeel dat het gebrek veroorzaakt) te repareren of vervangen. Voor meer informatie in dit verband en in het bijzonder met betrekking tot de daarvoor geldende kosten, kan contact worden opgenomen met:

Nintendo Benelux B.V. – Technische Dienst
Telefoon: 030 – 6097 166
 (van maandag t/m vrijdag, tussen 11.00 en 17.00 uur)

Voor telefoongesprekken via een vaste telefoonaansluiting wordt het nationale tarief van de telefoonaanbieder in rekening gebracht. De kosten van een gesprek via een mobiele telefoon kunnen afwijken. Consumenten die bellen van buiten Nederland, telefoneren tegen het internationale tarief van de telefoonaanbieder. Vraag voor je belt toestemming aan de persoon die de telefoonrekening betaalt.

Wii-BESTURINGSSOFTWARE

De Wii-besturingssoftware mag uitsluitend worden gebruikt in combinatie met het Product en is niet bedoeld voor gebruik voor andere doeleinden. Het kopiëren, wijzigen, 'reverse engineering', 'decompiling', demonteren of aanpassen van Wii-besturingssoftware is verboden, tenzij uitdrukkelijk toegestaan in toepasselijke wet- of regelgeving. Nintendo is bevoegd om gebruik te maken van anti-kopieerbeveiligingen of andere maatregelen ter bescherming van rechten op de Wii-besturingssoftware.

VRAGEN OVER NINTENDO VIDEOGAMES? **BEL DE NINTENDO HELPDESK!**

Hoe leuk videogames ook zijn, als het niet lukt om verder te komen is de lol er snel af.
 Gelukkig hoeft dat nooit lang te duren. Bel gewoon de Nintendo Helpdesk!

Nederland:
0909 - NINTENDO (0,45 Euro per min.)
 of
0909 - 0490444 (0,45 Euro per min.)

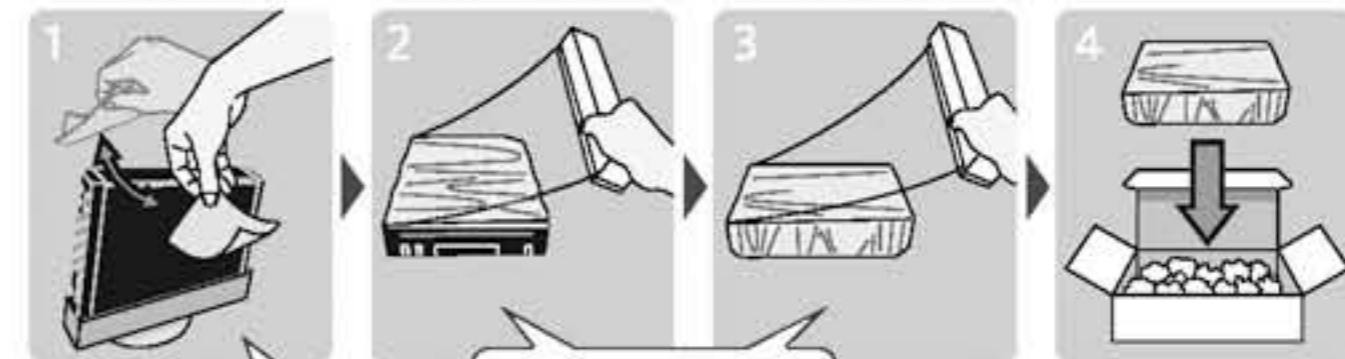
De Nintendo Speladviseurs zijn van maandag t/m vrijdag
 bereikbaar tussen 9.00 en 17.00 uur.

Informatie over Nintendo en de nieuwste producten vind je online:

www.nintendo.nl

⚠ LET OP ⚠ – Voorzorgsmaatregelen voor het ter reparatie aanbieden van je zwarte Wii-systeem

Lees onderstaande instructies zorgvuldig door en bewaar ze voor toekomstig gebruik. Het is mogelijk dat de buitenkant van je zwarte Wii-systeem tijdens de verzending beschadigd raakt door schokken of trillingen. Om dit te voorkomen kun je je Wii-systeem het beste in folie verpakken. Als je voor het verzenden een doos gebruikt, verpak je Wii-systeem dan in schokabsorberend materiaal (zoals noppenfolie of papier) zodat het in de doos op zijn plaats blijft.



Gebruik het meegeleverde stofdooke om stof en vuil van de buitenkant van het Wii-systeem te vegen.

Wikkel het in een aantal lagen folie, zowel in de breedte als in de lengte.

Kijk op onze website **www.nintendo.nl** onder het kopje klantenservice alvorens het product op te sturen of neem contact op met onze technische dienst op telefoonnummer: **030-6097166**.

12-MAANDEN GARANTIE – NINTENDO Wii-HARDWARE

CONSUMENTENGARANTIE

Deze garantie heeft betrekking op het Wii-systeem, de Wii-afstandsbediening en alle overige Wii-hardware en accessoires die door Nintendo Benelux B.V. ('Nintendo') worden meegeleverd bij de aanschaf van het Wii-systeem (gezamenlijk de 'Wii-hardware'), alsmede op de originele software in het interne geheugen van het Wii-systeem en de ingebouwde micro-processors in het Wii-systeem (gezamenlijk de 'Wii-besturingssoftware'); in deze garantie worden de Wii-hardware en de Wii-besturingssoftware gezamenlijk aangeduid als het 'Product'.

Behoudens onderstaande voorwaarden en uitzonderingen, garandeert Nintendo de eerste consumentenkoper ('u') dat het Product, gedurende een periode van 12 maanden na de datum van aanschaf, vrij zal zijn van gebreken in materiaal en fabricage.

In geval van een gebrek dat onder deze garantie valt, dient u Nintendo binnen 12 maanden na de eerste aankoop schriftelijk te informeren en dient het Product binnen 30 dagen daarna door Nintendo te zijn ontvangen. Indien Nintendo, na inspectie van het Product, aanvaardt dat het Product gebrekkig is, zal Nintendo, naar vrije keuze, het onderdeel van het Product dat gebrekkig is kosteloos repareren of vervangen, of het Product zelf kosteloos vervangen.

Deze garantie doet geen afbreuk aan de bepalingen van het Burgerlijk Wetboek. Deze garantie wordt toegekend in aanvulling op wettelijke garantierechten jegens uw officiële Nintendo-leverancier. Deze wettelijke garantie voorziet dat u ieder gebrek van het Product aan uw officiële Nintendo-leverancier kunt melden indien u dit gebrek hebt ontdekt binnen de wettelijke termijn (twee jaar vanaf de levering van het Product). Deze garantie doet op geen enkele wijze afbreuk aan uw wettelijke garantierechten.

UITZONDERINGEN

Deze garantie is niet van toepassing op:

- software (anders dan de Wii-besturingssoftware) of games (al dan niet bij aanschaf meegeleverd met het Product);
- accessoires, randapparatuur of andere onderdelen die zijn bedoeld voor gebruik in combinatie met het Product, maar niet door of voor Nintendo zijn gefabriceerd (al dan niet bij aanschaf meegeleverd met het Product);
- Producten die buiten de Europese Economische Ruimte of Zwitserland zijn aangeschaft;
- tweedehands en gehuurde Producten of Producten die voor commerciële doeleinden worden gebruikt;
- gebreken die veroorzaakt zijn door accidentele schade, uw nalatigheid en/of de nalatigheid van een derde, onverantwoordelijk gebruik, gebruik in combinatie met producten die niet afkomstig zijn van Nintendo of waarvoor door Nintendo geen licentie is verleend (waaronder, doch niet beperkt tot, spelaccessoires, kopieerapparaten, adapters, voedingen of accessoires waarvoor geen licentie is verleend), computervirussen of verbindingen met het internet, dan wel door gebruik van het Product dat niet in overeenstemming is met de door Nintendo verstrekte Wii-handleiding of enige andere gebruiksinstructies verleend bij het Product, of elke andere oorzaak die niet direct verband houdt met gebreken in het materiaal of fabricage;
- gebreken aan het Product die veroorzaakt zijn door batterijen, wanneer die niet in overeenstemming met de door Nintendo verstrekte Wii-handleiding worden gebruikt, waaronder, doch niet beperkt tot, het gebruik van gebrekkige, beschadigde of lekkende batterijen;
- Producten die zijn geopend, gewijzigd of gerepareerd door anderen dan Nintendo of wanneer het serienummer is gewijzigd, onleesbaar is gemaakt of is verwijderd; of
- verlies van data die door anderen dan Nintendo op het Product zijn gezet of opgeslagen.

BEROEP OP DE GARANTIE

In geval van een gebrek dat onder deze garantie valt, dient contact te worden opgenomen met:

Nintendo Benelux B.V. – Technische Dienst
Frankrijklei 33, B-2000 Antwerpen
Telefoon: 03-224 76 83

(van maandag t/m vrijdag, tussen 11.00 en 17.00 uur)

Voor telefoongesprekken via een vaste telefoonaansluiting wordt het nationale tarief van de telefoonaanbieder in rekening gebracht. De kosten van een gesprek via een mobiele telefoon kunnen afwijken. Consumenten die bellen van buiten België, telefoneren tegen het internationale tarief van de telefoonaanbieder. Vraag voor je belt toestemming aan de persoon die de telefoonrekening betaalt.

Voordat het Product aan Nintendo wordt toegezonden dient u persoonlijke of vertrouwelijke bestanden of data te verwijderen. U zult begrijpen dat Nintendo niet verantwoordelijk is voor verlies, verwijdering of corruptie van uw bestanden of data die niet zijn verwijderd. Nintendo raadt u ernstig aan om een back-upkopie te maken van alle data die niet zijn verwijderd, voordat het Product wordt toegezonden.

Wanneer het Product aan Nintendo wordt toegezonden, let dan op het volgende:

1. voeg indien mogelijk de originele verpakking bij;
2. voeg een omschrijving bij van het gebrek evenals uw gegevens (adres en telefoon);
3. stuur een kopie mee van het originele aankoopbewijs, waaruit de datum van aanschaf blijkt; en
4. zorg dat het Product binnen 30 dagen na de eerste melding van het gebrek aan Nintendo door Nintendo is ontvangen.

Indien de garantieperiode van 12 maanden is verstreken op het moment dat het gebrek wordt ontdekt of indien het gebrek niet onder deze garantie valt, dan kan Nintendo naar vrije keuze besluiten het Product (of het onderdeel dat het gebrek veroorzaakt) te repareren of vervangen. Voor meer informatie in dit verband en in het bijzonder met betrekking tot de daarvoor geldende kosten, kan contact worden opgenomen met:

Nintendo Benelux B.V. – Technische Dienst
Telefoon: 03-224 76 83

(van maandag t/m vrijdag, tussen 11.00 en 17.00 uur)

Voor telefoongesprekken via een vaste telefoonaansluiting wordt het nationale tarief van de telefoonaanbieder in rekening gebracht. De kosten van een gesprek via een mobiele telefoon kunnen afwijken. Consumenten die bellen van buiten België, telefoneren tegen het internationale tarief van de telefoonaanbieder. Vraag voor je belt toestemming aan de persoon die de telefoonrekening betaalt.

Wii-BESTURINGSSOFTWARE

De Wii-besturingssoftware mag uitsluitend worden gebruikt in combinatie met het Product en is niet bedoeld voor gebruik voor andere doeleinden. Het kopiëren, wijzigen, 'reverse engineering', 'decompiling', demonteren of aanpassen van Wii-besturingssoftware is verboden, tenzij uitdrukkelijk toegestaan in toepasselijke wet- of regelgeving. Nintendo is bevoegd om gebruik te maken van anti-kopieerbeveiligingen of andere maatregelen ter bescherming van rechten op de Wii-besturingssoftware.

VRAGEN OVER NINTENDO VIDEOGAMES? BEL DE NINTENDO HELPDESK!

Hoe leuk videogames ook zijn, als het niet lukt om verder te komen is de lol er snel af.

Gelukkig hoeft dat nooit lang te duren. Bel gewoon de Nintendo Helpdesk!

België:
0900 - 10800 (0,45 Euro per min.)

De Nintendo Speladviseurs zijn van maandag t/m vrijdag
bereikbaar tussen 10.00 en 17.30 uur.

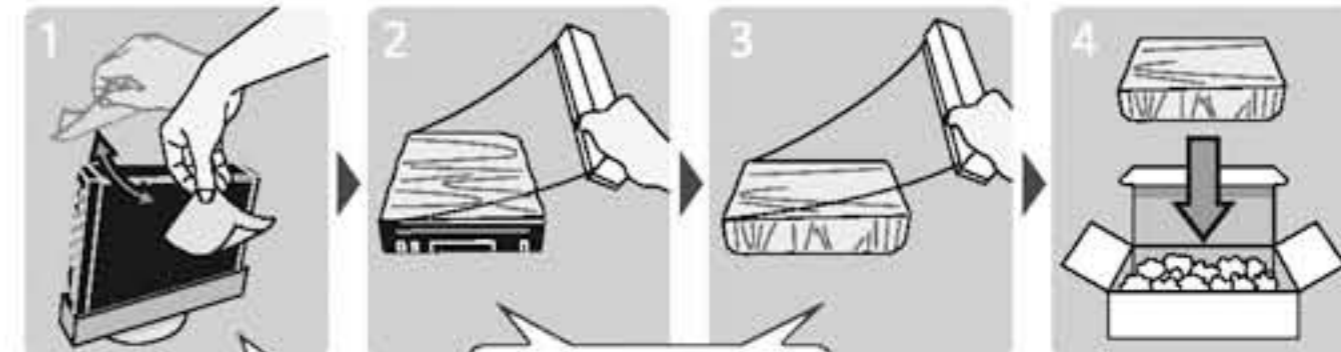
Informatie over Nintendo en de nieuwste producten vind je online:

www.nintendo.be

⚠ LET OP ⚠ – Voorzorgsmaatregelen voor het ter reparatie aanbieden van je zwarte Wii-systeem

Lees onderstaande instructies zorgvuldig door en bewaar ze voor toekomstig gebruik.

Het is mogelijk dat de buitenkant van je zwarte Wii-systeem tijdens de verzending beschadigd raakt door schokken of trillingen. Om dit te voorkomen kun je je Wii-systeem het beste in folie verpakken. Als je voor het verzenden een doos gebruikt, verpak je Wii-systeem dan in schokabsorberend materiaal (zoals noppenfolie of papier) zodat het in de doos op zijn plaats blijft.



Gebruik het meegeleverde stekdoekje om stof en vuil van de buitenkant van het Wii-systeem te vegen.

Wikkel het in een aantal lagen folie, zowel in de breedte als in de lengte.

Alvorens dat product terug te sturen, gelieve het support gedeelte van www.nintendo.be of contacteer onze technische dienst op 032247683.

DECLARATION OF CONFORMITY / DECLARATION DE CONFORMITE

Nintendo hereby declares that "Wii" is in compliance with the essential requirements and other relevant provisions of directive 1999/5/EC. This declaration of Conformity is published on our website. Please visit <http://docs.nintendo-europe.com>

Hiermit erklärt Nintendo, dass sich „Wii“ in Übereinstimmung mit den grundlegenden Anforderungen und den übrigen einschlägigen Bestimmungen der Richtlinie 1999/5/EG befindet. Sie finden diese Konformitätserklärung auch auf unserer Internet-Seite: <http://docs.nintendo-europe.com>

Par la présente, Nintendo déclare que la console « Wii » est conforme aux exigences essentielles et aux autres dispositions pertinentes de la directive 1999/5/CE. Cette déclaration de conformité est accessible sur notre site Internet. Veuillez visiter le site <http://docs.nintendo-europe.com>

Hiermee verklaart Nintendo dat de „Wii“ in overeenstemming is met de essentiële eisen en andere relevante bepalingen van richtlijn 1999/5/EG. Deze verklaring is terug te vinden op onze website <http://docs.nintendo-europe.com>

Por medio de la presente, Nintendo declara que "Wii" cumple con los requisitos esenciales y cualesquiera otras disposiciones aplicables o exigibles de la Directiva 1999/5/CE. Esta declaración de conformidad está publicada en nuestro sitio web: <http://docs.nintendo-europe.com>

Con la presente Nintendo dichiara che questa "console Wii" è conforme ai requisiti essenziali ed alle altre disposizioni pertinenti stabilite dalla direttiva 1999/5/CE. Per prendere visione del testo della dichiarazione di conformità visitare il nostro sito Internet <http://docs.nintendo-europe.com>

A Nintendo declara que esta "Wii" está conforme com os requisitos essenciais e outras disposições da Directiva 1999/5/CE. Esta declaração de conformidade está publicada no nosso site de Internet. Por favor visite <http://docs.nintendo-europe.com>

Härmed intygar Nintendo att produkten "Wii" överensstämmer med de väsentliga egenskapskrav och övriga relevanta bestämmelser som ingår i direktiv 1999/5/EG. Detta intygande om överensstämmelse med gällande föreskrifter finns på vår webbplats. Besök <http://docs.nintendo-europe.com>

Nintendo erklærer herved, at følgende udstyr „Wii“ overholder de væsentlige krav og øvrige relevante krav i direktiv 1999/5/EF. Konformitetserklæringen er offentliggjort på vores website. Besøg den på <http://docs.nintendo-europe.com>

Nintendo vakuuttaa täten, että "Wii"-pelikonsoli -laitte on direktiivin 1999/5/EY oleellisten vaatimusten ja sitä koskevien direktiivin muiden ehtojen mukainen. Tämä määrittystenmukaisuusvakuutus on julkaistu web-sivuiltamme. Käy osoitteessa <http://docs.nintendo-europe.com>

B'dan il-mezz, Nintendo, jiddikjara li dan „Wii“ jikkonforma mal-htigijiet essenzjali u mad-dispozzizzjonijiet rilevanti l-ohrajn tad-Direttiva 1999/5/KE. Din id-Dikjarazzjoni tal-Konformità hija ppubblikata fuq il-website taghna. Jekk jogħġbok zur <http://docs.nintendo-europe.com>

Käesolevaga kinnitab Nintendo seadme "Wii" vastavust direktiivi 1999/5/EÜ põhinõuetele ja nimetatud direktiivist tulenevatele teistele asjakohastele sätetele. Käesolev vastavusdeklaratsioon on avaldatud meie veebisaidil. Palun külastage <http://docs.nintendo-europe.com>

Компания Nintendo настоящим заявляет, что данный "Wii" удовлетворяет всем основным требованиям и другим действующим положениям Директивы 1999/5/EC. Настоящее Заявление о соответствии опубликовано на веб-сайте нашей компании. Посетите веб-сайт <http://docs.nintendo-europe.com>

Компанія Nintendo заявляє, що пристрій "Wii" відповідає обов'язковим вимогам та іншим важливим положенням директиви 1999/5/EC. Повний текст заяви про відповідність опубліковано на нашому веб-сайті <http://docs.nintendo-europe.com>

Ar šo Nintendo deklarē, ka "Wii" atbilst direktīvas 1999/5/EK būtiskajām prasībām un citiem ar to saistītajiem noteikumiem. Šis atbilstības apliecinājums ir publicēts mūsu tīmekļa vietnē. Lūdzu, apmeklējiet to <http://docs.nintendo-europe.com>

Bendrovė „Nintendo“ deklaruoja, kad gaminy „Wii“ atitinka Direktyvos 1999/5/EB pagrindinius reikalavimus ir nuostatas. Ši atitiktis deklaracija yra skelbiama bendrovės svetainėje. Daugiau informacijos žr. adresu <http://docs.nintendo-europe.com>

Nintendo, burada yer alan "Wii" ürününün, 1999/5/EC yönergelerinin gerekliliklerine ve diğer ilgili hükümlerine uygun olduğunu beyan eder. Bu Uyumluluk bildiğesi web sitemizde yayınlanmıştır. Lütfen <http://docs.nintendo-europe.com> sitesini ziyaret edin.

H Nintendo δηλώνει, με την παρούσα, ότι το "Wii" συμμορφώνεται με τις βασικές απαιτήσεις και τις άλλες σχετικές διατάξεις της οδηγίας 1999/5/ΕΚ. Αυτή η δήλωση Συμμόρφωσης κοινοποιείται στη διαδικτυακή τοποθεσία μας. Επισκεφθείτε τη διεύθυνση <http://docs.nintendo-europe.com>

Nintendo tímto prohlašuje, že tento „Wii“ je ve shodě se základními požadavky a dalšími příslušnými ustanoveními směrnice 1999/5/ES. Toto prohlášení o shodě je uveřejněno na našich webových stránkách. Prosim navštivte <http://docs.nintendo-europe.com>

A Nintendo ezenel kijelenti, hogy a „Wii“ megfelel a vonatkozó alapvető követelményeknek és az 1999/5/EK irányelv egyéb vonatkozó előírásainak. Ez a megfeleléségi nyilatkozat megtalálható a cég weboldalán: <http://docs.nintendo-europe.com>.

Niniejszym Nintendo oświadcza, że konsola „Wii“ jest zgodna z zasadniczymi wymogami oraz pozostałymi stosownymi postanowieniami Dyrektywy 1999/5/WE. Niniejsza Deklarację zgodności można znaleźć na naszej stronie internetowej. Zachęcamy do odwiedzin: <http://docs.nintendo-europe.com>

Spoločnosť Nintendo týmto vyhlasuje, že "Wii" spĺňa základné požiadavky a všetky príslušné ustanovenia Smernice 1999/5/ES. Toto Vyhlásenie o zhode nájdete na našej internetovej stránke. Navštívte, prosím, <http://docs.nintendo-europe.com>

Nintendo izjavlja, da je "Wii" v skladu s temeljnimi zahtevami in ostalimi ustreznimi predpisi Direktive 1999/5/ES. Izjava o skladnosti je objavljena na naši spletni strani. Obiščite <http://docs.nintendo-europe.com>

Tvrtka Nintendo ovim izjavljuje kako je ovaj "Wii" sukladan s odgovarajućim zahtjevima i drugim bitnim odredbama direktive 1999/5/EC.

Ova izjava o skladnosti objavljena je na našoj web-stranici. Više informacija potražite na web-stranici <http://docs.nintendo-europe.com>

Kompanija Nintendo ovim izjavljuje da je ovaj "Wii" usklađen sa osnovnim zahtevima i drugim važnim odredbama direktive 1999/5/EC.

Ova izjava o saglasnosti objavljena je na našoj web-stranici. Više informacija možete pronaći na web-stranici <http://docs.nintendo-europe.com>

Me anën e këtij dokumenti Nintendo deklaroi se "Wii" përputhet me kërkesat kryesore dhe dispozitat e tjera përkatëse sipas direktivës 1999/5/EC. Kjo deklaratë Konformiteti është e botuar në faqet tona në internet. Ju lutem vizitoni <http://docs.nintendo-europe.com>

С настоящим Nintendo декларирует, что "Wii" отвечает на основные изчисления и другие связанные с това предписания на Директива 1999/5/EC. Настоящая декларация за съответствие е публикувана на уебсайта на <http://docs.nintendo-europe.com>

Firma Nintendo ovim izjavljuje, da je "Wii" u skladu sa osnovnim zahtjevima i ostalim važećim odredbama 1999/5/EZ. Ovu izjavu o konformitetu možete takođe naći na našoj web stranici <http://docs.nintendo-europe.com>

Matumuuna Nintendo-p nalunaarutigaa una "Wii" piimasaqaatit pingaaruteqartut inatsisillu allat malittarisassallu 1999/5/EC-mi atuuttut malikkai. Nalunaarut una qarasaasiimi quppernitsinni allanneqarsimavoq. Takuuk quppemeq <http://docs.nintendo-europe.com>

Hér með lýsir Nintendo því yfir að "Wii" sé í samræmi við grunnkröfur og aðrar kröfur, sem gerðar eru í tilskipun 1999/5/EB.

Þessi samræmisýrfrýsing er birt á vefsíðu okkar. Vinsamlegast heimsækið <http://docs.nintendo-europe.com>

Nintendo erklærer at "Wii" er i samsvar med vesentlige krav og andre relevante regler i henhold til direktiv 1999/5/EF. Denne samsvarserklæringen er publisert på vårt webområde. Gå til <http://docs.nintendo-europe.com>

CE 0125 0, CE 0197

Nintendo D-63760 Großostheim

PLEASE RETAIN THE PACKAGING. VERPACKUNG AUFHEBEN. CONSERVER L'EMBALLAGE. BEWAAR DEZE VERPAKKING.

Wii™ conforms to:

Wii™ geprüft nach:

Wii™ en conformité avec :

Wii™ voldoet aan:

- TOY Directive / Directive JOUET (88/378/EEC)
- EMC Directive / Directive CEM (2004/108/EC)
- Low Voltage Directive (2006/95/EC) for Power Supply / Directive basse tension (2006/95/CE) sur les blocs d'alimentation.
- Radio and Telecommunications Terminal Equipment Directive (1999/5/EC) / Directive concernant les équipements hertziens et les équipements terminaux de télécommunications (1999/5/EC)
- Ecodesign Directive (2009/125/EC), Commission Regulations (EC) No 1275/2008, No 278/2009 Directive écoconception (2009/125/CE), Règlements (CE) no 1275/2008, no 278/2009 de la Commission.

BECAUSE OF THE RADIO MODULES INCORPORATED IN THIS PRODUCT, IT IS DESIGNED FOR USE WITHIN THE E.E.A. AND SWITZERLAND AND IS FOR INDOOR USE ONLY. THE POWER SUPPLY INCLUDED IS SUITABLE FOR USE IN THE E.E.A. AND SWITZERLAND EXCEPT FOR THE UK, IRELAND AND MALTA. DO NOT USE IT IN COUNTRIES WHERE VOLTAGE REQUIREMENTS ARE DIFFERENT.

BEDINGT DURCH DIE IN DIESEM PRODUKT INTEGRIERTEN FUNKSENDER IST ES ZUM AUSSCHLIESSLICHEN GEBRAUCH IN GEBÄUDEN INNERHALB DES EUROPÄISCHEN WIRTSCHAFTSRAUMS UND DER SCHWEIZ VORGESEHEN. DAS BEILIEGENDE NETZTEIL IST ZUM AUSSCHLIESSLICHEN GEBRAUCH INNERHALB DES EUROPÄISCHEN WIRTSCHAFTSRAUMS UND DER SCHWEIZ BESTIMMT, MIT AUSNAHME VON GROSSBRITANNIEN, IRLAND UND MALTA. NICHT ZUM GEBRAUCH IN LÄNDERN MIT ABWEICHENDER NETZSPANNUNG.

A CAUSE DES MODULES RADIO INCORPORES DANS CE PRODUIT, CELUI-CI EST CONÇU POUR UNE UTILISATION EN SUISSE, AU SEIN DE L'E.E.E. ET EN INTERIEUR UNIQUEMENT. LE BLOC D'ALIMENTATION WII INCLUS CONVIENT A UNE UTILISATION EN SUISSE ET AU SEIN DE L'E.E.E., A L'EXCEPTION DU ROYAUME-UNI, DE L'IRLANDE ET DE MALTE. NE L'UTILISEZ PAS DANS LES PAYS OU LE VOLTAGE EST DIFFERENT.

DE RADIOMODULES DIE ZIJN VERWERKT IN DIT PRODUCT MAKEN HET GESCHIKT VOOR GEBRUIK BINNEN DE EUROPESE ECONOMISCHE RUIMTE (EER) EN ZWITSERLAND. HET PRODUCT IS ALLEEN GESCHIKT VOOR GEBRUIK BINNENSHUIS. DE VOEDING IS GESCHIKT VOOR GEBRUIK BINNEN DE EER EN ZWITSERLAND, MET UITZONDERING VAN HET VERENIGD KONINKRIJK, IERLAND EN MALTA. GEBRUIK HEM NIET IN LANDEN MET EEN AFWIJKEND VOLTAGE.

Patent Information

European Patent Numbers: 1,854,518; D431,309-1/6; D483,631-1/12; D614,326-1; D614,771-1; D614,805-1; D614,813-1/2; D614,847-1/2; D614,862-1; D614,870-1/2; D615,000-1; D655,790-1/2; D655,808-1; D851,928-1; D851,936-1/2.

German Utility Model Numbers: 202,006,020,818.6; 202,006,020,819.4.

Other patents pending.