

NOT FOR REPRINT

MANUAL DE INSTRUCCIONES
Instalación de la consola
MANUAL DE OPERAÇÃO
Configuração do Sistema
MANUALE DI ISTRUZIONI
Installazione

España:

Nintendo Ibérica, S.A., C/Azalea, 1-Edificio D
Mirapar 1-El Soto de la Moraleja
28109 Alcobendas (Madrid)
www.nintendo.es

Portugal:

Nintendo Ibérica S.A.
Avenida D. João II 1-12.02, Edifício Adamastor,
Torre B, Piso 5-C, 1990-077 Lisboa, Portugal
www.nintendo.pt

Italia:

Nintendo of Europe GmbH
Sede Secondaria Italiana
Palazzo Tiglio
Via Torni Bianche, 6
20050 Vimercate (Milano)
www.nintendo.it

Svizzera:

Wildmeier AG
Neustrasse 50, CH-4623 Neuendorf



CONTENTS

Español	4
Português	44
Italiano	84

NOT FOR REPRINT

Este sello garantiza que Nintendo ha comprobado el producto y que cumple nuestros exigentes requisitos de fabricación, fiabilidad y potencial de entretenimiento. Busca siempre este sello cuando compres juegos y accesorios para asegurar una total compatibilidad con tu producto Nintendo.



Gracias por adquirir la consola Wii™.

IMPORTANTE: Para proteger tu salud y seguridad, así como para asegurarte de usar correctamente la consola Wii, lee con atención y cumple las instrucciones que se incluyen en este manual antes de utilizar la consola. Este manual de instrucciones contiene información importante para tu salud y seguridad. Consévalo para futuras referencias.

NOTA: Esta consola solo permite jugar con la versión PAL de los discos de Wii y Nintendo GameCube™. Este producto no es un reproductor de CD ni de DVD.

Índice

1 Información de salud y seguridad	6
2 Recomendaciones de uso	8
3 Componentes	12
4 Instalación de la consola Wii	17
5 Cómo usar el mando de Wii Plus	26
6 Cómo sincronizar el mando de Wii Plus con la consola Wii	30
7 Cómo usar el Nunchuk™	32
8 Cómo usar los mandos de Nintendo GameCube™	33
9 Cómo usar los discos	35
10 Cómo usar las tarjetas de memoria	36
11 Solución de problemas	37
12 Advertencia de privacidad sobre los servicios de red de Wii	40
13 Dónde tirar este producto al final de su vida útil	41

NOT FOR

Información de salud y seguridad

INFORMACIÓN DE SEGURIDAD IMPORTANTE: LEE LAS SIGUIENTES PRECAUCIONES ANTES DE INSTALAR O UTILIZAR LA CONSOLA Wii. EN EL CASO DE QUE UN NIÑO DE CORTA EDAD VAYA A UTILIZAR LA CONSOLA, SE RECOMIENDA QUE UN ADULTO LE LEA Y EXPLIQUE PREVIAMENTE EL CONTENIDO DEL MANUAL. DE LO CONTRARIO, PODRÍA AUMENTAR EL RIESGO DE QUE SE PRODUZCAN LESIONES.

⚠️ ADVERTENCIA SOBRE LA EPILEPSIA

Ciertas personas (una de cada 4000, aproximadamente) pueden sufrir ataques o desmayos al recibir destellos o patrones de luz como los que se producen al ver la televisión o jugar a videojuegos, incluso aunque no hayan sufrido nunca un ataque.

Quien haya padecido alguna vez un ataque, pérdida de consciencia o cualquier otro síntoma relacionado con la epilepsia debería consultar a su médico antes de jugar a un videojuego.

Se recomienda a los padres que vigilen a sus hijos mientras juegan a videojuegos. Se debe dejar de jugar inmediatamente y consultar a un médico si se experimenta alguno de estos síntomas: **convulsiones, espasmos oculares o musculares, pérdida de consciencia, alteración de la visión, movimientos involuntarios o desorientación.**

Recomendaciones para reducir la probabilidad de sufrir un ataque mientras juegas a videojuegos:

- Colócate lo más lejos posible de la pantalla.
- Utiliza el televisor más pequeño que tengas.
- No juegues si estás cansado o tienes sueño.
- Juega siempre en lugares bien iluminados.
- Descansa de 10 a 15 minutos por cada hora de juego.

⚠️ ADVERTENCIA SOBRE LAS LESIONES CAUSADAS POR MOVIMIENTOS REPETITIVOS Y LA FATIGA VISUAL

Al jugar, podrías sentir dolor en los músculos, en las articulaciones o en la piel, o bien notar los ojos cansados. Para evitar problemas como tendinitis, síndrome del túnel carpiano, irritación cutánea o fatiga visual, sigue estas recomendaciones:

- Evita jugar durante demasiado tiempo seguido. Se recomienda a los padres que controlen el tiempo que sus hijos pasan jugando.
- Descansa de 10 a 15 minutos por cada hora de juego, aunque creas que no lo necesitas.
- Si sientes cansancio o dolor en manos, muñecas, brazos u ojos mientras juegas, o si notas síntomas como hormigueo, entumecimiento, quemazón o agarrotamiento, deja de jugar y descansa varias horas antes de retomar el juego.
- Si persisten dichos síntomas o sientes otras molestias, deja de jugar y consulta a tu médico.

⚠️ ADVERTENCIA SOBRE LAS DESCARGAS ELÉCTRICAS

Para evitar la posibilidad de sufrir una descarga eléctrica al utilizar esta consola:

- No uses la consola Wii cuando haya tormenta. Existe el riesgo de sufrir una descarga eléctrica a consecuencia de un rayo.
- Usa únicamente el bloque de alimentación de Wii que se incluye con la consola.
- No uses el bloque de alimentación de Wii si detectas algún corte, rotura o cualquier otro desperfecto en los cables o las conexiones del mismo.
- Asegúrate de que el enchufe del bloque de alimentación de Wii esté correctamente insertado en la toma de corriente de la pared o del cable alargador que uses.
- Cuando desconectes el bloque de alimentación de Wii, hazlo siempre tirando con cuidado del enchufe, nunca del cable. Asegúrate de que la consola Wii esté apagada antes de desenchufar el bloque de alimentación de Wii de la toma de corriente.

⚠️ PRECAUCIONES SOBRE EL MAREO POR MOVIMIENTO (CINETOSIS)

Jugar a videojuegos puede causar mareo por movimiento (cinetosis). Deja de jugar inmediatamente si sientes mareos, náuseas, fatiga, mareo por movimiento o síntomas similares, o si experimentas molestias en ojos, manos o brazos al jugar a videojuegos. Se recomienda no conducir ni realizar actividades que exijan esfuerzo hasta que hayan desaparecido las molestias.

⚠️ ADVERTENCIA SOBRE LAS INTERFERENCIAS DE RADIOFRECUENCIA

La consola Wii y el mando de Wii Plus pueden emitir ondas de radiofrecuencia que podrían interferir en el funcionamiento de cualquier aparato o dispositivo electrónico que se encuentre cerca, incluidos los marcapasos.

- No utilices la consola Wii ni el mando de Wii Plus a menos de 25 cm de una persona que lleve un marcapasos.
- Si tienes implantado un marcapasos o algún otro aparato médico, no utilices la consola Wii ni el mando de Wii Plus sin consultar antes a tu médico o al fabricante del dispositivo en cuestión.

⚠️ ADVERTENCIA SOBRE LA EXPOSICIÓN A RADIACIÓN POR RADIOFRECUENCIA

En cumplimiento de las normas de exposición a la radiación por radiofrecuencia, se debe mantener una distancia de seguridad de al menos 20 cm entre la consola Wii y cualquier persona. Esta consola no se puede colocar de forma conjunta a otros dispositivos (en inglés, *co-locate*) ni funcionar de forma conjunta con otras antenas o transmisores.

⚠️ PRECAUCIONES SOBRE LOS PRODUCTOS LÁSER DE CLASE 1

La consola Wii es un producto láser de Clase 1. No trates de desmontar la consola. Cualquier tipo de reparación del producto deberá llevarse a cabo únicamente en el Servicio de Asistencia Técnica de Nintendo.

ADVERTENCIA: La realización de cualquier ajuste o procedimiento en la consola Wii distinto a los aquí mencionados puede exponerte a niveles peligrosos de radiación.

Especificaciones:

Tipo:	láser semiconductor
Longitud de onda:	662 nm (típ.) (647 ~ 687 nm)
Potencia:	máx. 0,9 mW
Apertura numérica:	0,6

⚠️ PRECAUCIONES SOBRE EL BRILLO DE LA PANTALLA DEL TELEVISOR

El brillo de la pantalla del televisor varía de un aparato a otro, pero normalmente puede ajustarse. Cuando juegues, hazlo con el ajuste que resulte más adecuado. Una pantalla demasiado oscura o demasiado brillante puede causar molestias. Consulta el manual de instrucciones de tu televisor para ajustar el brillo.

⚠️ ADVERTENCIA SOBRE PIEZAS PELIGROSAS PARA NIÑOS PEQUEÑOS

Este producto no es apto para niños menores de 36 meses de edad – riesgo de estrangulamiento. La correa del mando de Wii y el cable del Nunchuk pueden enrollarse en el cuello. Los adhesivos de doble cara para la barra de sensores y los papeles protectores de dichos adhesivos, del soporte de la barra y de la barra de sensores constituyen todos ellos piezas de pequeño tamaño que un niño podría tragarse.

⚠️ ADVERTENCIA SOBRE EL EMBARAZO Y CIERTAS DOLENCIAS

Consulta a tu médico antes de jugar a juegos de Wii que puedan requerir ejercicio físico si estás embarazada, o si sufres alguna afección cardíaca o respiratoria, padeces problemas de espalda, de articulaciones u ortopédicos, tienes la presión sanguínea demasiado alta, si tu médico te ha recomendado que restrinjas tu actividad física o si padeces alguna dolencia que pudiera agravarse como consecuencia del ejercicio físico. Las personas que estén sometidas a tratamiento por lesión o enfermedad en dedos, manos o brazos NO deben usar la función de vibración del mando de Wii Plus.

NOTA: Este producto no contiene látex.

Este producto cumple con la normativa que prohíbe el uso de materiales tóxicos como plomo, mercurio, cadmio, cromo hexavalente, polibromobifenilos (PBB) y polibromodifeniléteres (PBDE) en bienes de consumo.

La consola Wii ha sido diseñada dando prioridad a la seguridad del usuario. Sin embargo, un uso incorrecto de la consola podría provocar accidentes, incluyendo incendios y descargas eléctricas. Lee la siguiente información sobre salud y seguridad para reducir el riesgo de que se produzca cualquier tipo de accidente.

■ NOTA IMPORTANTE PARA LOS PADRES

Antes de dejar que un menor use la consola Wii, los padres o adultos responsables deberán decidir si la consola es adecuada para él. La consola solo debe ser utilizada por niños con edad suficiente, capaces de ponerse la correa del mando y de sujetarlo con firmeza. Igualmente, se ha de tomar en consideración si los niños necesitan supervisión mientras juegan, se conectan a internet y/o descargan juegos. Es esencial explicar adecuadamente a los niños que vayan a usar la consola Wii todas las instrucciones y advertencias sobre salud y seguridad; de lo contrario, podrían producirse lesiones o daños a la consola u otros objetos.

■ Inspecciones periódicas

Antes de usar la consola Wii, comprueba que el cable del bloque de alimentación esté en buen estado, y que no haya polvo entre la toma de corriente y el enchufe, ni en las rejillas de ventilación de entrada y salida de la consola.

■ Problemas aparentes con la consola

Si la consola o el cable del bloque de alimentación hubieran sufrido daños, hicieran un ruido poco habitual, olieran de forma extraña o despidieran humo, sigue estas instrucciones:

1. Apaga la consola Wii inmediatamente. Antes de tocar la consola, toma las debidas precauciones.
2. Desenchufa el bloque de alimentación de la toma de corriente.
3. Ponte en contacto de inmediato con el Servicio de Asistencia Técnica de Nintendo (encontrarás los datos de contacto al final de este manual) para que la inspeccionen. No intentes reparar la consola; de lo contrario, anularás la garantía.

■ Fallo en el funcionamiento

Si la consola dejara de funcionar correctamente, consulta el capítulo "Solución de problemas", en las páginas 37 - 39 de este manual y al final del manual de canales y configuración incluido con la consola Wii.

■ Mantenimiento de las rejillas de ventilación

El polvo se acumula con facilidad en las rejillas de ventilación. Limpialas con regularidad para eliminarlo. Si se acumula mucho polvo y se sobrecalienta la consola, existe la posibilidad de que se produzca un incendio o algún otro tipo de accidente.

Asegúrate de haber leído todas las advertencias presentes en este manual antes de comenzar a jugar.

⚠ ADVERTENCIA

El incumplimiento de las recomendaciones y advertencias incluidas en este manual puede provocar lesiones y accidentes graves, que incluso podrían causar la muerte.

⚠ ADVERTENCIA

El incumplimiento de las precauciones y advertencias sobre salud y seguridad puede provocar lesiones por fuego o descarga eléctrica, que incluso podrían causar la muerte.

IMPORTANTE: Para obtener más información sobre salud y seguridad, lee detenidamente el manual de instrucciones del juego al que vayas a jugar y el folleto de precauciones sobre salud y seguridad que se incluye con este.

⚠ ADVERTENCIA

La consola Wii no es apta para niños menores de 36 meses de edad.

⚠ ADVERTENCIA

La consola Wii tiene en su interior una pila botón de litio (CR2032), necesaria para el funcionamiento del reloj y del calendario.

⚠ USO DE LA PILA

- La pila botón de litio no es recargable y, por tanto, no debe conectarse a ningún tipo de cargador.
- La pila botón de litio no debe desmontarse bajo ningún concepto. El manejo inadecuado de la pila botón de litio podría producir una combustión o una explosión de la misma.
- No desmontes la pila botón de litio ni la modifiques.
- La pila botón de litio no debe ser dañada, aplastada, perforada ni expuesta a temperaturas superiores a 60 °C y bajo ninguna circunstancia debe ser arrojada al fuego.
- No permitas que ningún objeto metálico entre en contacto con los terminales de la pila botón de litio.
- No dejes la consola encendida una vez que la pila botón de litio se haya agotado. Cuando la pila botón de litio (CR2032) que hace funcionar el calendario y el reloj esté gastada, sácala de la consola. Más abajo te indicamos cómo sustituir la pila botón de litio.
- Antes de tirar una consola Wii, se recomienda extraer la pila botón de litio. Cuando vayas a tirar la pila botón de litio, consulta el apartado "Eliminación de la pila" en la página 10.
- Para deshacerte de la pila botón de litio, recíclala siguiendo la normativa de protección medioambiental de tu lugar de residencia. Consulta el capítulo "Dónde tirar este producto al final de su vida útil", en la página 41, para obtener más información.

Sigue estas instrucciones a la hora de manejar pilas botón de litio. Un manejo inadecuado podría provocar fugas de los componentes, sobrecalentamiento, explosiones o un funcionamiento defectuoso de la consola.

⚠ ADVERTENCIA

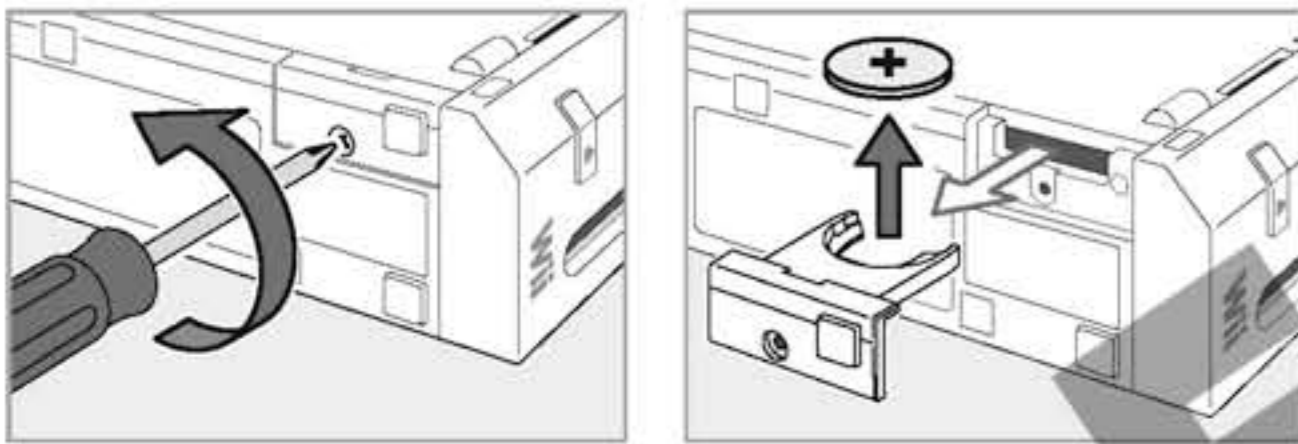
En caso de ingerir una pila o el líquido de esta, acude inmediatamente a un médico. Si el líquido procedente de una pila entrara en contacto con los ojos, lávalos inmediatamente con abundante agua y acude a un médico, ya que podría producir ceguera u otro tipo de lesiones. Si el líquido procedente de una pila entrara en contacto con la piel, lava inmediatamente la parte afectada con agua y jabón. Si dicho líquido cayera sobre la consola, límpiala con cuidado, evitando el contacto directo con las manos. Para obtener más información, ponte en contacto con el fabricante de la pila.

Cómo sustituir la pila botón de litio (CR2032)

1. No quites la tapa del compartimento de la pila a menos que te lo indique expresamente una persona autorizada por el Servicio de Asistencia Técnica de Nintendo.
2. Las pilas deberán ser reemplazadas únicamente por un adulto responsable.
3. Mantén la pila botón de litio fuera del alcance de los niños.
4. Apaga la consola y desconecta el bloque de alimentación de la red antes de reemplazar la pila botón de litio.
5. Usa un destornillador de precisión para aflojar el tornillo de la tapa del compartimento de la pila. Retira la tapa y saca la pila botón de litio. Utiliza siempre un destornillador adecuado.
6. El uso de un destornillador inadecuado podría dañar la cabeza del tornillo, lo que impediría extraer la tapa del compartimento de la pila.
7. Usa únicamente pilas botón de litio (CR2032) con la consola Wii. Utiliza siempre una pila botón de litio (CR2032) nueva y asegúrate de colocarla correctamente (el polo negativo [-] ha de mirar hacia abajo). No uses pilas dañadas, deformadas ni con fugas, ya que podrían dañar gravemente la consola.
8. Vuelve a colocar la tapa del compartimento de la pila y aprieta el tornillo con cuidado.
9. Cuando vayas a tirar la pila botón de litio, consulta el apartado "Eliminación de la pila", a continuación.

Eliminación de la pila

- No te deshagas de la pila botón de litio tirándola al cubo de basura doméstico, pues se trata de una práctica perjudicial para el medio ambiente. Elimínala siguiendo la normativa vigente en tu lugar de residencia.
- De acuerdo con la Directiva relativa a las pilas y acumuladores y a los residuos de pilas y acumuladores (2006/66/CE), todos los Estados miembros de la Unión Europea deberán contar con planes para la recogida y el reciclaje de pilas a partir del 26 de septiembre de 2008. Si en tu país ya existen iniciativas de estas características, la pila botón de litio no se deberá tirar al cubo de basura doméstico. Para obtener más información, ponte en contacto con el organismo encargado del tratamiento de residuos sólidos en tu lugar de residencia.



Precauciones sobre el manejo del bloque de alimentación

Lee las siguientes notas de advertencia antes de manejar un bloque de alimentación. De lo contrario, se podrían producir daños, así como lesiones por fuego o descarga eléctrica.

⚠ ADVERTENCIA

- Usa únicamente el bloque de alimentación de Wii (RVL-002(EUR)) incluido con la consola Wii (RVL-001(EUR)).
- El bloque de alimentación cumple con lo establecido en la Directiva sobre baja tensión (2006/95/CE) relativa al material eléctrico destinado a utilizarse con determinados límites de tensión.
- El bloque de alimentación es un adaptador diseñado exclusivamente para la consola Wii y no debe ser considerado un juguete.
- Se desaconseja el uso del bloque de alimentación de Wii en exteriores.
- Si oyes un ruido extraño, ves humo o hueles algo raro mientras usas la consola, apágala inmediatamente, desconecta el bloque de alimentación de la toma de corriente y ponte en contacto con el Servicio de Asistencia Técnica de Nintendo.
- Revisa periódicamente el cable, los conectores y la caja principal del bloque de alimentación utilizado con la consola Wii para detectar a tiempo cualquier posible desperfecto.
- No desmontes, modifiques ni intentes reparar el bloque de alimentación de Wii.
- Si el cable del bloque de alimentación sufre cualquier desperfecto, deberá ser reparado por el Servicio de Asistencia Técnica de Nintendo para evitar cualquier tipo de accidente.
- No enchufes ni desenchufes el bloque de alimentación con las manos húmedas o sudorosas.
- No uses el bloque de alimentación si ha entrado en contacto con algún líquido o tiene algún objeto extraño insertado. Si alguno de estos casos llegara a producirse, ponte en contacto con el Servicio de Asistencia Técnica de Nintendo.
- No guardes el bloque de alimentación en lugares donde haya humedad, polvo o humo.
- No utilices el bloque de alimentación en lugares donde le pueda caer agua o cualquier otro líquido (zumo, aceite, orina de animal, etc.) ni en lugares excesivamente húmedos.
- No toques los salientes metálicos del enchufe con los dedos ni con ningún objeto metálico.
- No pises, dobles ni tires con fuerza del bloque de alimentación ni de ningún cable.
- No sobrecargues la red eléctrica de tu hogar conectando demasiados aparatos electrodomésticos a la vez (por ejemplo, en cadena de margarita).
- Limpia el polvo del enchufe de forma periódica con un paño seco.
- Apaga la consola primero y luego tira del enchufe (no del cable) para desenchufar el bloque de alimentación de la toma de corriente. Si tiras del cable, podrías dañarlo y provocar lesiones por incendio o descarga eléctrica.
- No apliques calor al bloque de alimentación ni a los cables, ni los coloques cerca de estufas y calentadores.
- No ejerzas demasiada presión sobre los cables (especialmente sobre la base de los mismos).
- Desconecta el bloque de alimentación de la toma de corriente si no vas a usar la consola durante un largo periodo de tiempo. Colócalo en un lugar fuera del alcance de los niños.
- Asegúrate de insertar completamente el enchufe en la toma de corriente.
- Como medida de seguridad, se recomienda que desconectes la consola Wii y no toques ni el bloque de alimentación ni la consola cuando haya tormenta.
- No utilices transformadores de viaje ni reguladores de luz, ya que podrían alterar el voltaje eléctrico.

Consola Wii (RVL-001(EUR))

Indicador de encendido

El indicador de encendido muestra el estado de la consola.

● Verde

La consola está encendida.

● Naranja

Modo de espera,
WiiConnect24 está activado.

● Rojo

Modo de espera,
WiiConnect24 está desactivado.

Botón RESET

Pulsa este botón para reiniciar el juego.

Botón SYNC.

Pulsa a la vez los Botones SYNC. del mando y de la consola Wii para sincronizar el mando con la consola (consulta las págs. 30 y 31).

Ranura para tarjetas SD

Aquí podrás insertar tarjetas SD.

Botón EJECT

Pulsa este botón para expulsar un disco de Wii o de Nintendo GameCube.

Ranura para discos

Aquí podrás insertar un disco de Wii o de Nintendo GameCube. El indicador de disco se iluminará con una luz azul cuando enciendas la consola o cuando insertes un disco mientras la consola está apagada (**modo de espera**). Cuando el servicio WiiConnect24 esté activado, el indicador de disco se iluminará cada vez que se reciban mensajes o datos.

Botón POWER

Pulsa este botón para encender y apagar (**modo de espera**) la consola Wii.

NOTA: El indicador de encendido permanece siempre encendido, aunque se apague la consola.

Conectores USB

Aquí podrás conectar dispositivos USB, como el adaptador LAN de Wii (RVL-015) (se vende por separado). **No conectes ningún dispositivo que no esté autorizado por Nintendo.**

Rejilla de ventilación de salida

Ten cuidado de no bloquearla.

Conector AV MULTI OUT

Aquí se conecta uno de los extremos del cable A/V estéreo de Wii (el otro extremo se conecta al televisor o al reproductor de vídeo o DVD).

Conector CC

Aquí se conecta el bloque de alimentación de Wii.

Conector de la barra de sensores

Aquí podrás conectar la barra de sensores de Wii.

Ranuras para tarjetas de memoria de Nintendo GameCube

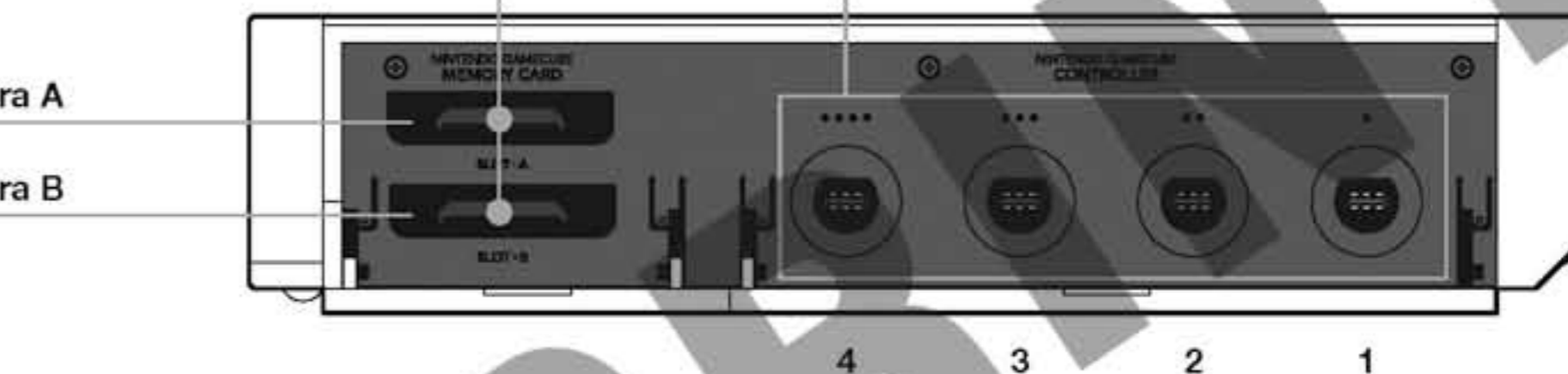
Aquí podrás insertar las tarjetas de memoria de Nintendo GameCube.

Puertos de los mandos de Nintendo GameCube

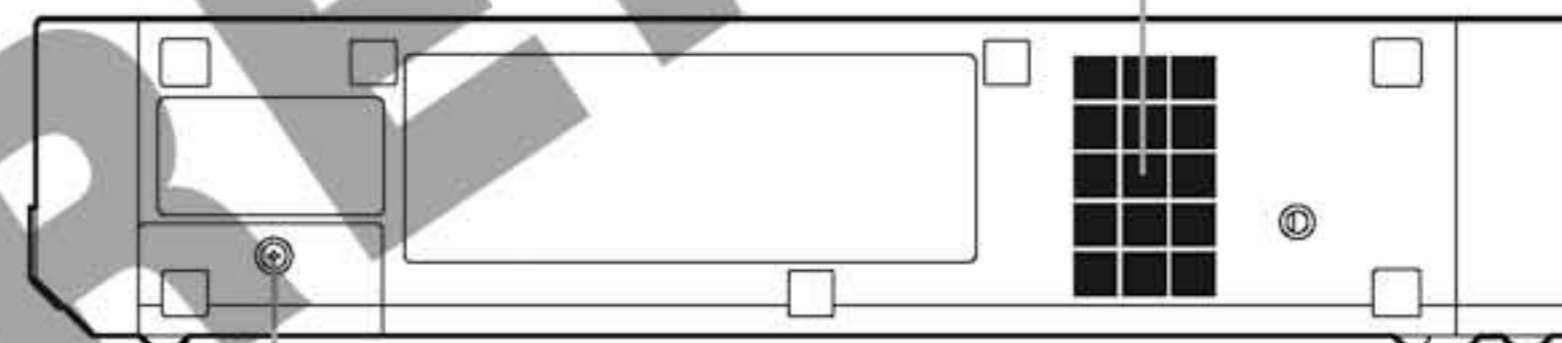
Aquí podrás conectar los mandos de Nintendo GameCube.

Ranura A

Ranura B



Rejilla de ventilación de entrada



Tapa del compartimento de la pila

Aquí se encuentra la pila botón de litio (CR2032) con la que está equipada la consola. Llegado el caso, se puede retirar la tapa del compartimento para sustituir la pila botón de litio. Consulta la página 9 para obtener más información sobre cómo reemplazar la pila botón de litio. No retires la tapa del compartimento de la pila a menos que un técnico autorizado del Servicio de Asistencia Técnica de Nintendo así te lo indique expresamente.

Mando de Wii Plus (RVL-036)

(Con la funda del mando de Wii)

Botón POWER

Pulsa este botón para encender o apagar (**modo de espera**) la consola Wii y el mando de Wii Plus.

NOTA: El Botón POWER se puede utilizar con la funda del mando de Wii colocada.

Cruz de control

Botón A

Botón -

Altavoz

Botón 1

Botón 2

Tapa del compartimento de las pilas

Enganche de la correa

NOTA: Puedes comprobar la carga de las pilas pulsando el Botón HOME. Consulta el capítulo "El menú HOME" del manual de canales y configuración incluido con la consola Wii.



Puntero

Funda del mando de Wii (RVL-022)

Botón HOME

Púlsalo para ver el **menú HOME**.

Para obtener más información, consulta el capítulo "El menú HOME" del manual de canales y configuración incluido con la consola Wii.

Botón +

Indicadores de jugador

Las luces indican qué jugador tiene asignado cada uno de los mandos.

Correa del mando de Wii (RVL-018A)

Consulta las páginas 27 y 28 para obtener más información sobre cómo usar la correa.

Botón B

Cierre de la correa

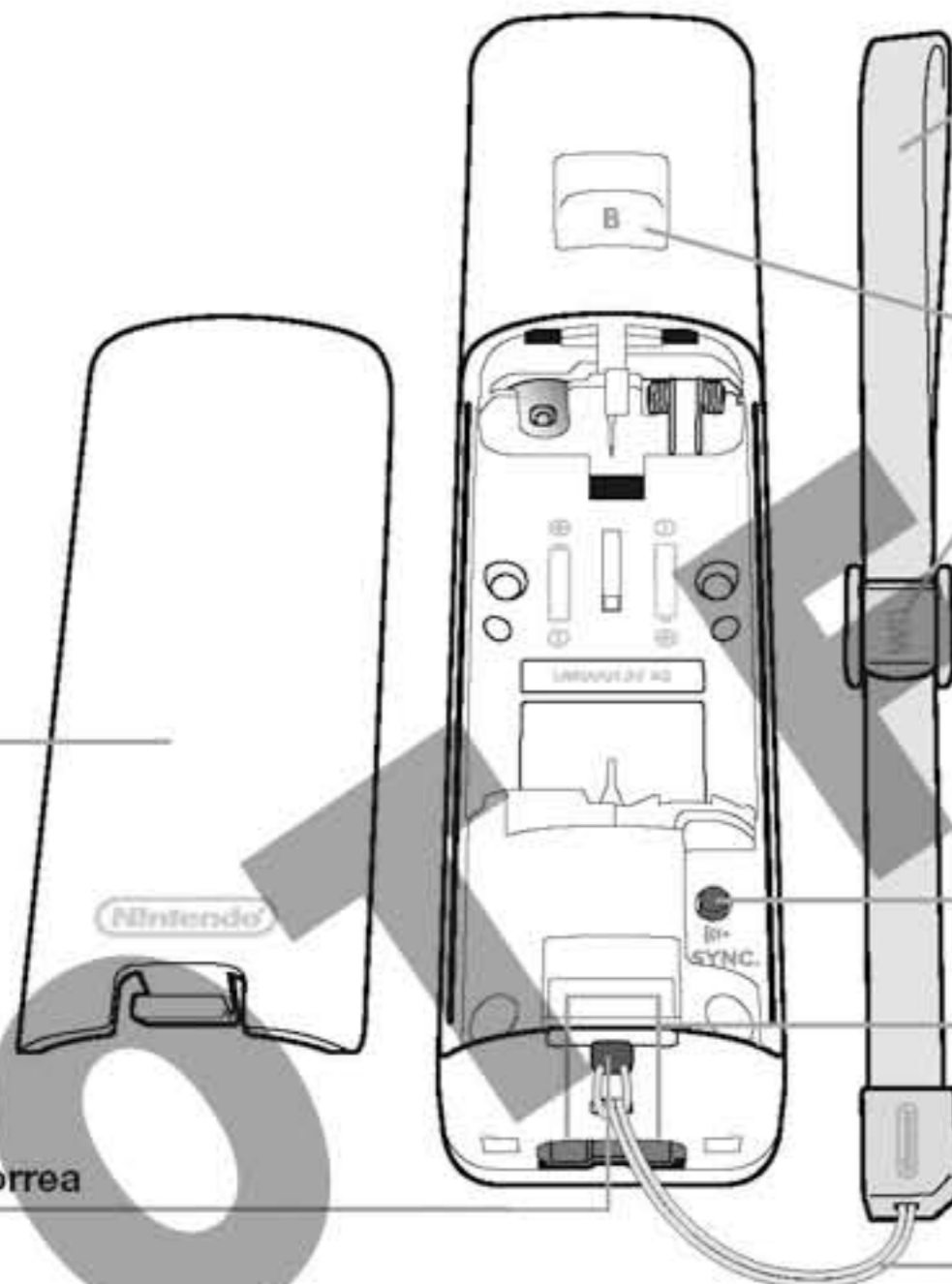
Botón SYNC.

Pulsa a la vez los Botones SYNC. del mando de la consola Wii para sincronizar el mando con la consola (consulta las páginas 30 y 31).

Conector de la extensión externa

Permite conectar dispositivos periféricos, como el Nunchuk.

Cuerda de la correa del mando de Wii



Nunchuk (RVL-004)

Palanca de control

Botón C

Botón Z

NOTA: Si la palanca de control está inclinada en determinados momentos (más detalles a continuación), esa posición pasará a ser la posición neutra, lo que podría causar problemas de control durante el juego.

Para evitar que esto ocurra, no muevas la palanca de control ni pulses ningún botón cuando:

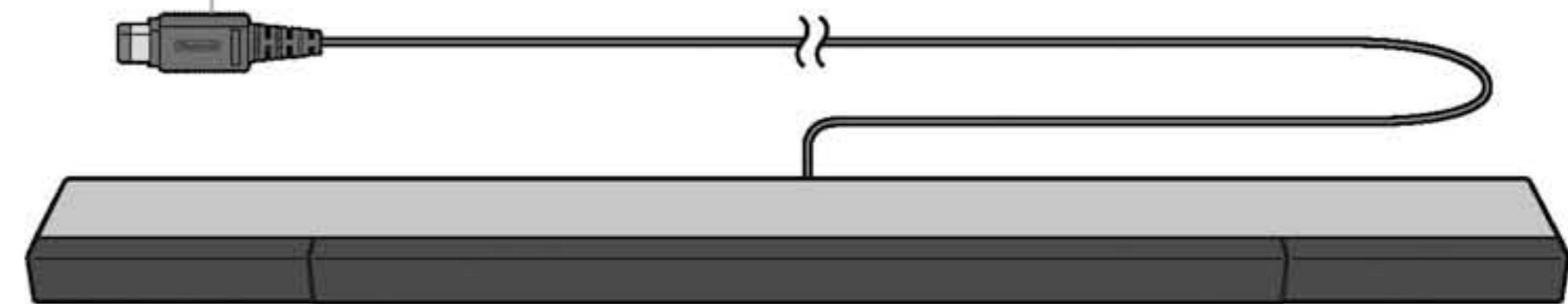
- enciendas la consola Wii;
- conectes el Nunchuk al mando de Wii Plus;
- entres en algún canal o inicies un juego; o
- vuelvas al **menú de Wii** desde algún juego o canal.

Para restablecer la posición neutra original, suelta la palanca de control para que vuelva a la posición natural y luego mantén pulsados a la vez los Botones A, B, + y - del mando de Wii Plus durante 3 segundos.

Barra de sensores de Wii (RVL-014)

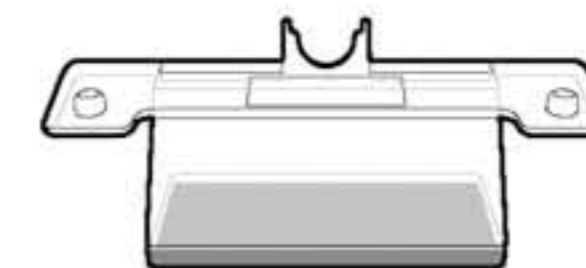
Clavija de conexión de la barra de sensores

Insértala en el conector de la barra de sensores de Wii, situado en la parte posterior de la consola. Consulta la página 21 para ver las instrucciones de instalación.



Soporte de la barra de sensores de Wii (RVL-016)

Consulta la página 23 para ver las instrucciones de instalación.



Pasador del conector

Pasa la correa del mando de Wii por aquí.

Conector del Nunchuk

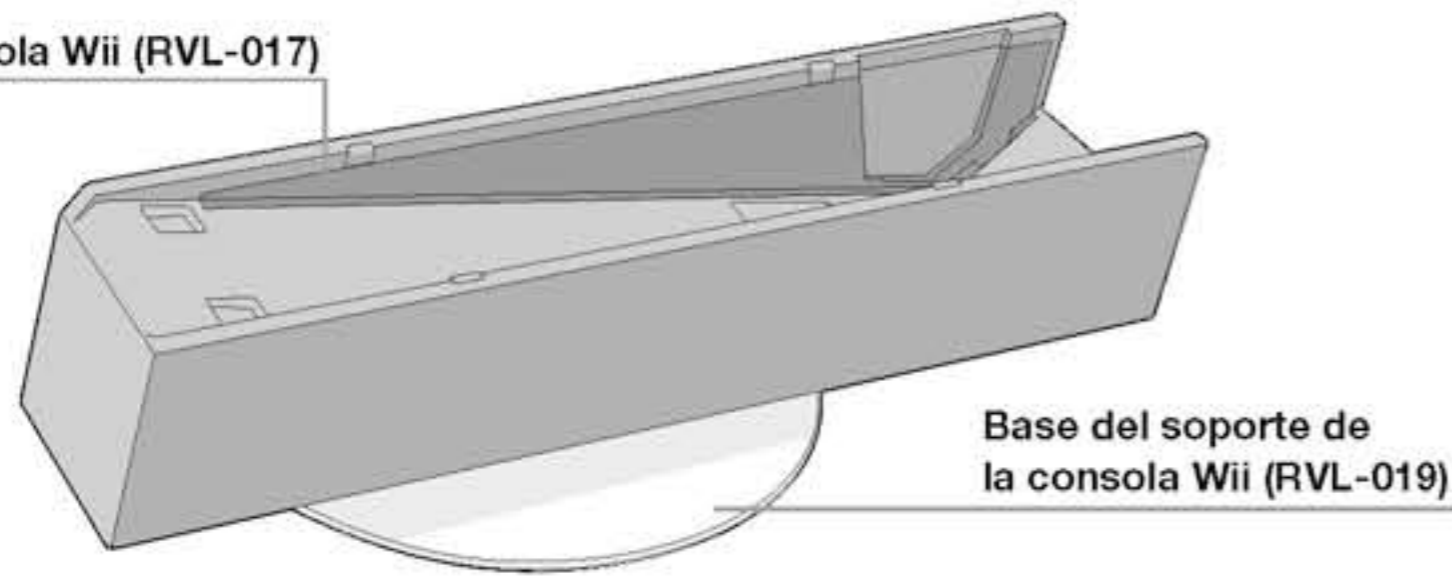
Se inserta en el conector de la extensión externa del mando de Wii Plus.



Seguro

Presiona los botones del seguro para separar el conector del mando de Wii Plus.

Soporte de la consola Wii (RVL-017)

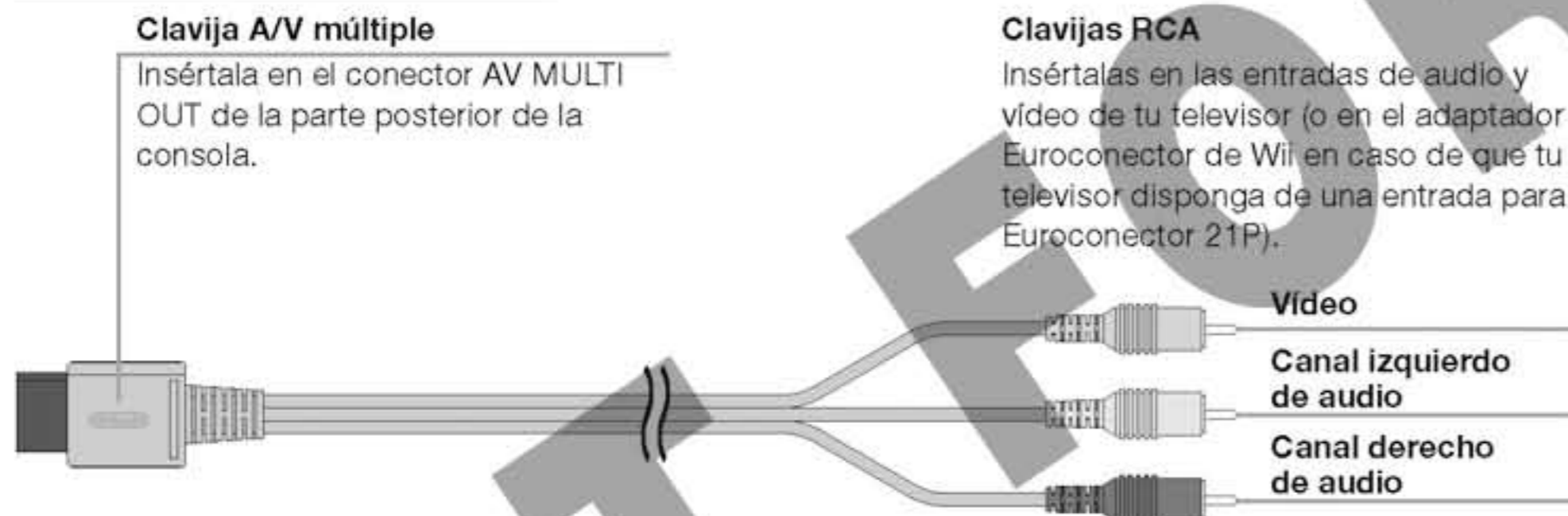


NOTA: El soporte de la consola Wii y la base del soporte de la consola Wii se incluyen tal y como se muestra aquí.

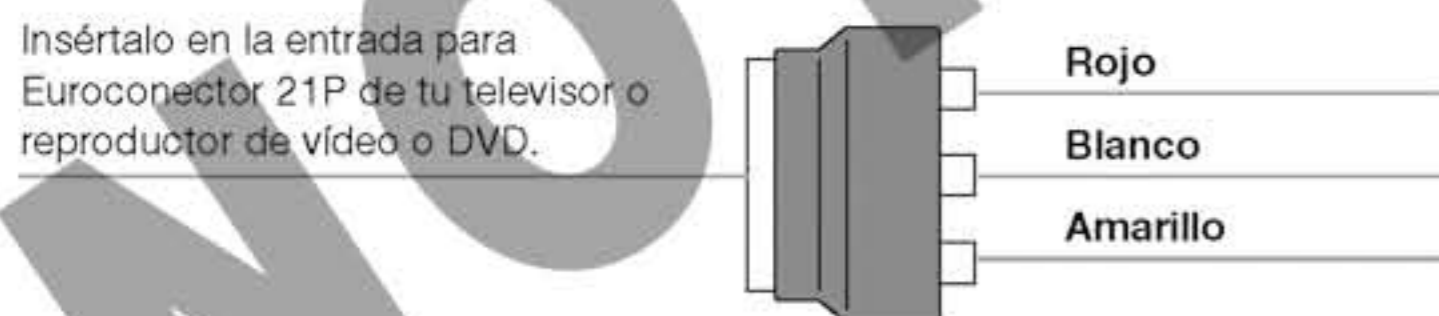
Bloque de alimentación de Wii (RVL-002(EUR))



Cable A/V estéreo de Wii (RVL-009)



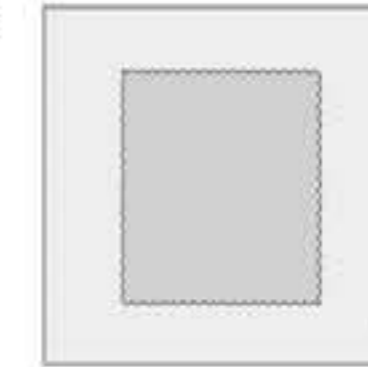
Adaptador Euroconector de Wii (SNSP-015)



Paño (RVL-034)

Usa este paño para limpiar la consola Wii.

Nota: El paño solo se proporciona con la consola Wii negra.



4

Instalación de la consola Wii

Precauciones sobre el uso de la consola Wii

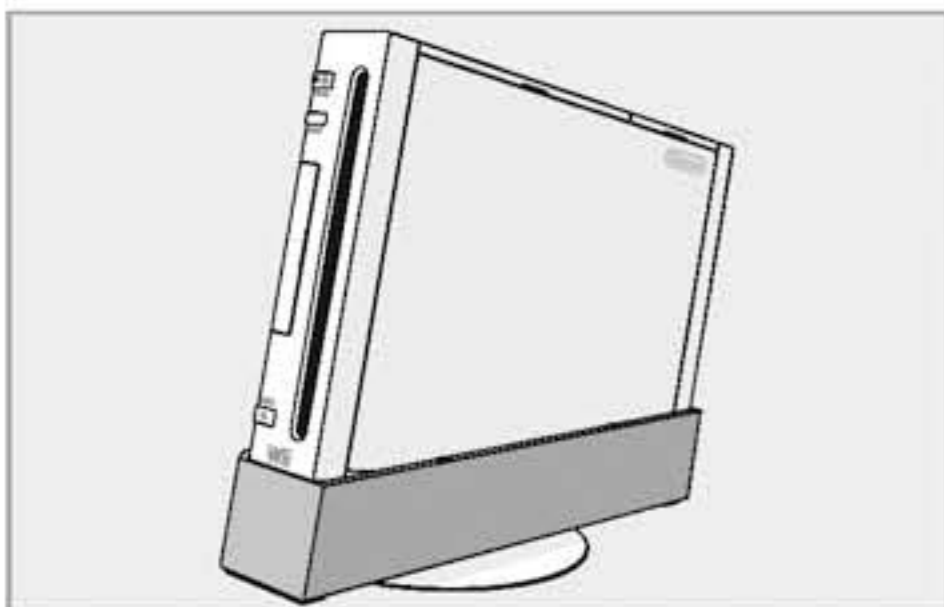
Lee con atención y respeta las siguientes notas de advertencia antes de instalar o utilizar la consola Wii (RVL-001(EUR)); de lo contrario, podrías dañar la consola o sus accesorios:

- Se desaconseja el uso de la consola Wii en exteriores.
- Revisa periódicamente el cable, los conectores y la caja principal del bloque de alimentación utilizado con la consola Wii para detectar a tiempo cualquier posible desperfecto.
- Si el bloque de alimentación usado con la consola Wii sufre cualquier desperfecto, deberá ser reparado antes de volver a utilizarlo.
- Desconecta la consola Wii del bloque de alimentación antes de limpiarla.
- La consola tiene una rejilla de ventilación de entrada y otra de salida diseñadas para mantener una ventilación adecuada. No coloques la consola en ningún lugar donde dichas rejillas puedan quedar tapadas u obstruidas de algún modo, como, por ejemplo, sobre la moqueta o dentro de un cubículo cerrado. Mantén las rejillas limpias de cualquier resto de polvo o suciedad.
- No abras, desmontes, modifiques ni intentes reparar la consola Wii ni ninguno de sus componentes o accesorios. Si lo haces, anularás la garantía. Ponte siempre en contacto con el Servicio de Asistencia Técnica de Nintendo para cualquier tipo de reparación.
- Cuando termines de jugar, asegúrate de sacar el disco de la consola.
- No guardes la consola Wii en lugares húmedos; no la dejes en el suelo ni en sitios en los que pueda llenarse de suciedad, polvo, pelusa, etc.
- No dejes caer la consola ni ninguno de sus componentes o accesorios, no permitas que reciban ningún golpe ni dejes que sufran ningún daño.
- Apaga la consola antes de desconectar cualquier cable o accesorio, o de desenchufarla de la toma de corriente. Hazlo tirando directamente del conector, nunca del cable.
- No pises, dobles ni tires con fuerza de ningún cable.
- No expongas la consola Wii ni ninguno de sus componentes o accesorios a temperaturas extremas.
- No derrames líquidos sobre la consola Wii ni sobre ninguno de sus componentes o accesorios. Para limpiar la consola, usa un trapo suave ligeramente humedecido (utiliza únicamente agua) y deja que se seque completamente antes de volver a utilizarla.

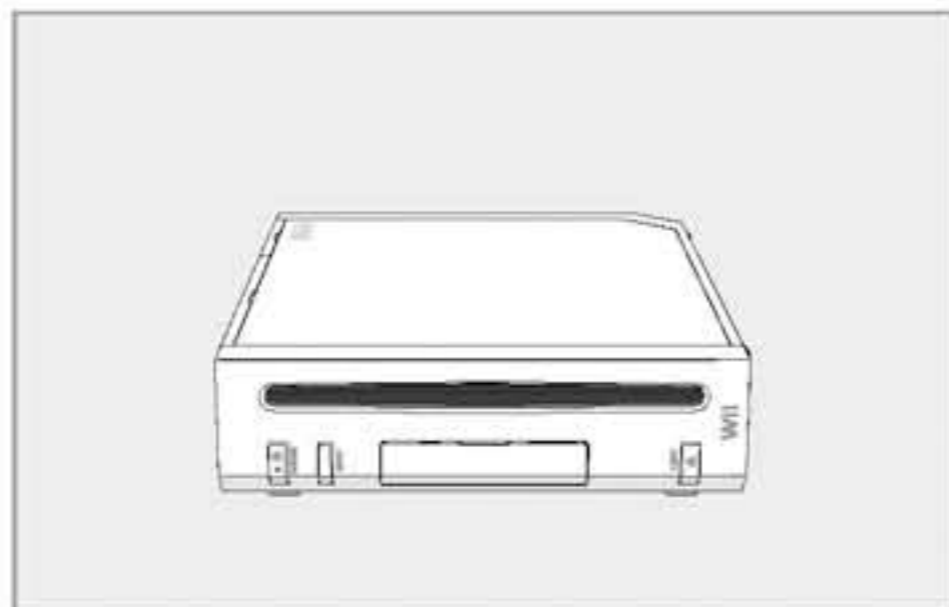
Colocación de la consola

NOTA: Coloca la consola Wii en un lugar suficientemente amplio como para permitir que circule la corriente de ventilación.

La consola Wii puede colocarse en posición vertical u horizontal. Si la colocas en posición vertical, utiliza el soporte de la consola Wii.



Vertical



Horizontal

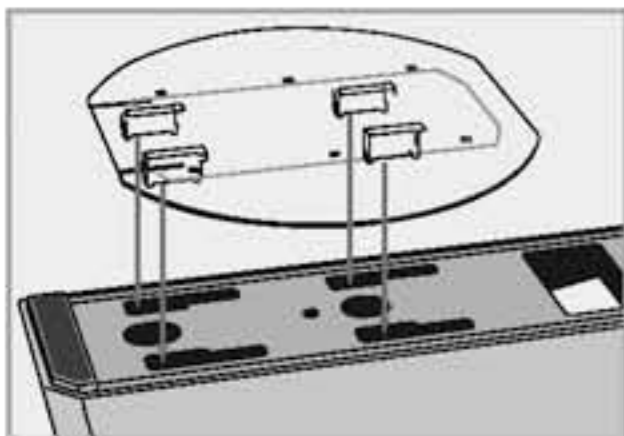
⚠ ADVERTENCIA SOBRE LOS DAÑOS A LA CONSOLA

La consola puede sufrir daños si cae bruscamente de lado, especialmente si el golpe se produce cuando está en funcionamiento la unidad del disco. Para aumentar la estabilidad de la consola Wii, se incluye una base para el soporte de la consola. Se debe usar la base del soporte de la consola Wii cuando la consola esté colocada en posición vertical.

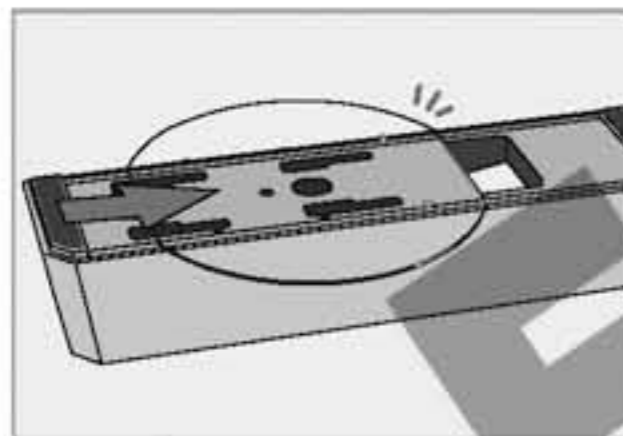
NOTA: No muevas la consola mientras se encuentre en funcionamiento.

■ Colocación vertical

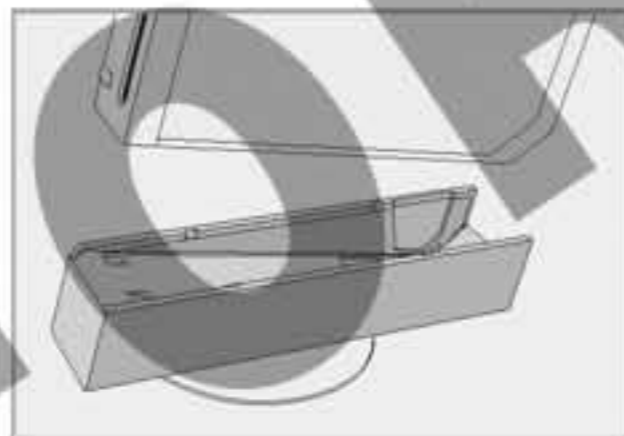
NOTA: Estos componentes están montados. En caso de que los encuentres por separado, sigue las siguientes instrucciones para volver a montarlos.



1. Inserta los enganches en las ranuras tal como se muestra en la ilustración para ajustar la base del soporte a la parte inferior del soporte de la consola Wii.



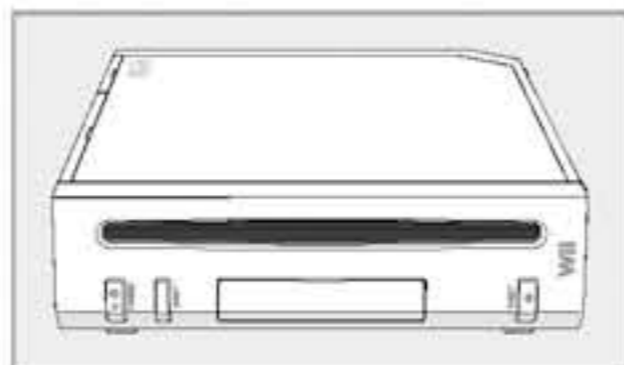
2. Una vez insertada la base, deslízala con firmeza en la dirección indicada.



3. Sitúa el soporte de la consola Wii sobre una superficie plana y coloca la consola sobre el soporte. Procura colocarla desde arriba directamente, en vez de deslizarla desde la parte delantera hacia el fondo del soporte.

■ Colocación horizontal

Coloca la consola de lado sobre una superficie plana. Guarda el soporte de la consola y la base del soporte en caso de que quieras cambiar la orientación de la consola en el futuro.

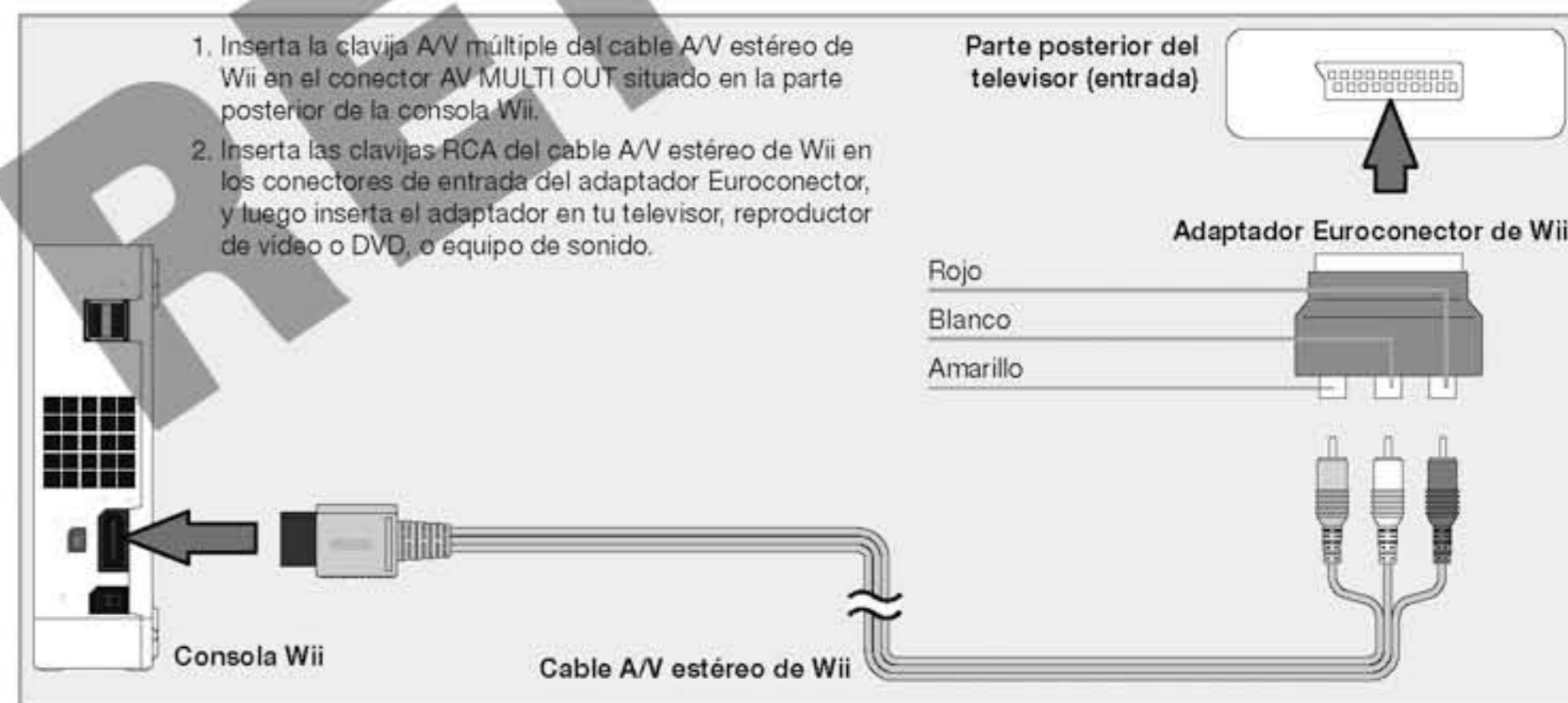


Cómo conectar el cable A/V estéreo de Wii

NOTA: Antes de proceder a conectar los cables, apaga tu televisor y cualquier equipo de sonido al que vayas a conectar la consola Wii.



NOTA: Esta ilustración muestra la conexión que se realizaría al televisor o reproductor de video o DVD en el caso de que el televisor dispusiera de una entrada para Euroconector 21P.



NOTA: Para disfrutar de una mayor calidad de vídeo, puedes usar el cable por componentes de Wii o el cable RGB (RVA)-Euroconector de Wii (ponte en contacto con el Servicio de Atención al Consumidor de Nintendo para obtener más información sobre cómo y dónde adquirirlos). Antes de adquirir el cable por componentes de Wii, asegúrate de que tu televisor tenga conexiones de entrada de vídeo por componentes.

■ Cables opcionales de venta por separado

Puedes disfrutar de tus juegos con una mejor calidad de vídeo si usas alguno de estos cables opcionales:

- Cable por componentes de Wii (RVL-011), para los televisores que tengan una entrada de vídeo por componentes.
- Cable RGB (RVA)-Euroconector de Wii (RVL-013), para los televisores con entrada RGB.

■ Precauciones sobre el uso de cables de A/V

No se pueden utilizar los siguientes cables:

- Cable A/V estéreo de Nintendo GameCube (SNSP-008).
- Cable RGB (RVA)-Euroconector de Nintendo GameCube (DOL-013(EUR)).

Configuración del televisor y del equipo audiovisual

Una vez que hayas terminado de instalar la consola Wii, deberás seleccionar de la siguiente manera el canal de entrada adecuado en tu televisor, tu reproductor de vídeo o DVD, o tu equipo de sonido:

1. Enciende tu televisor y el equipo de sonido que hayas conectado a la consola Wii y, a continuación, enciende la consola.
2. Selecciona el canal de entrada de tu televisor (consulta el apartado "Información sobre el selector del canal de entrada", más abajo).
3. Se mostrará el **menú de Wii**. Consulta el manual de canales y configuración incluido con la consola Wii para obtener más información sobre este menú.

Si el **menú de Wii** no apareciera, comprueba que el canal de entrada seleccionado sea correcto y consulta el capítulo "Solución de problemas", en las páginas 37 - 39.

■ Información sobre el selector del canal de entrada

Los fabricantes de televisores y reproductores de vídeo o DVD dan nombres y ubicaciones diferentes al "selector de entrada". Los nombres más comunes, que suelen permanecer en inglés, son los siguientes: *Input, Select, Input Select, Line, Line In, Source, In, EXT* y *AUX*. Consulta el manual de instrucciones de tu televisor o reproductor de vídeo o DVD para obtener más información.

NOTA: El selector del canal de entrada permite elegir entre las distintas entradas disponibles en el televisor o reproductor de vídeo o DVD. Normalmente, las opciones disponibles son la entrada de la antena y la entrada o entradas de audio y vídeo.

Localiza el selector de canal de entrada del televisor o reproductor de vídeo o DVD al que esté conectado el cable A/V estéreo de Wii. Normalmente, el selector de entrada es:

- Un botón en la parte frontal del televisor o reproductor de vídeo o DVD.
- Un botón en el mando a distancia.
- Un canal con un número muy alto o muy bajo (92, 99, 00 o 02) en el televisor o reproductor de vídeo o DVD.
- Una opción del menú de pantalla.

⚠ PRECAUCIONES SOBRE LOS DAÑOS A LA PANTALLA

Algunos televisores pueden sufrir daños debido a un efecto de doble imagen por el que una imagen estática queda ligeramente marcada de forma permanente en pantalla ("imagen fantasma"). Este problema se puede producir tanto al jugar a juegos con imágenes o patrones estáticos como al dejar el juego en espera o en pausa. La consola Wii cuenta con un protector de pantalla diseñado para reducir el riesgo de que se produzca dicho efecto, siempre que esté activado (para obtener más información, consulta el apartado "Protector de pantalla" del capítulo "Configuración de Wii y gestión de datos" del manual de canales y configuración incluido con la consola Wii).

NOTA IMPORTANTE: El protector de pantalla de Wii no funciona con los juegos de Nintendo GameCube ni con algunos juegos de la consola Wii. Para reducir el riesgo de que se produzca el efecto de doble imagen cuando dejes de jugar, recomendamos que pongas el juego en pausa y apagues el televisor hasta que vuelvas a retomar la partida. Es posible que tu televisor tenga ya una función de protección de pantalla propia que reduzca el brillo de la pantalla o la oscurezca por completo. Sigue las recomendaciones del fabricante de tu televisor para evitar el efecto de doble imagen.

Antes de usar tu consola Wii con algún televisor, especialmente con los modelos de proyección frontal y trasera y los televisores de plasma, consulta toda la información incluida con el mismo para averiguar si podría resultar dañado como consecuencia del uso de videojuegos.

En caso de duda, ponte en contacto con el fabricante del televisor. Ni Nintendo ni ninguno de sus licenciatarios serán responsables de los daños causados a tu televisor.

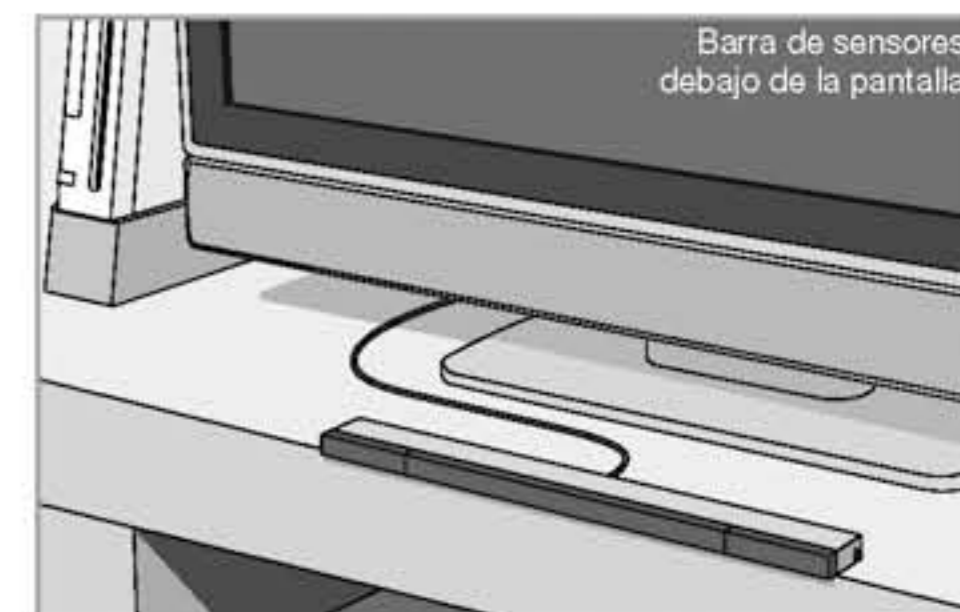
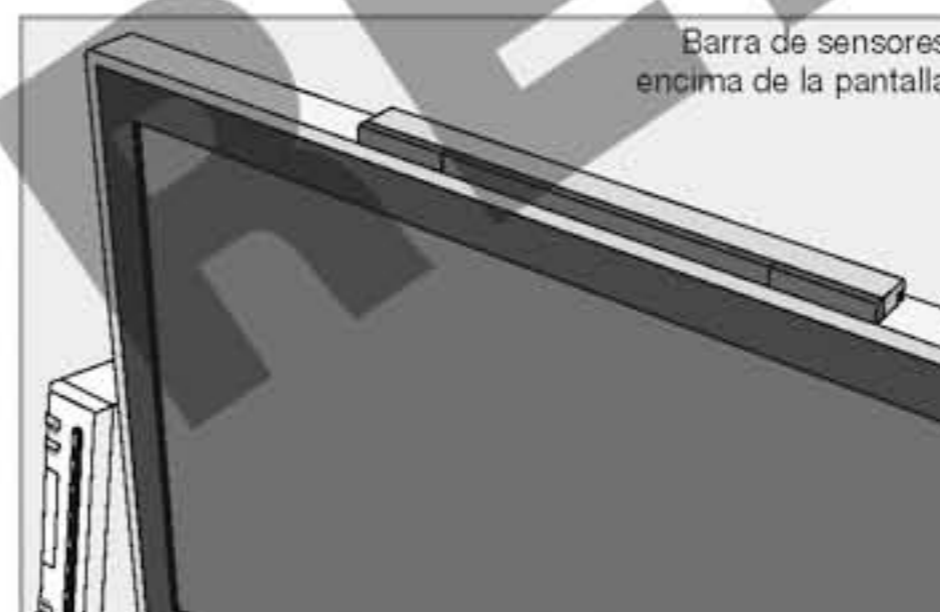
Barra de sensores de Wii

■ Conexión de la barra de sensores



Inserta la clavija de la barra de sensores en el conector de la barra de sensores situado en la parte posterior de la consola Wii.

■ Colocación de la barra de sensores

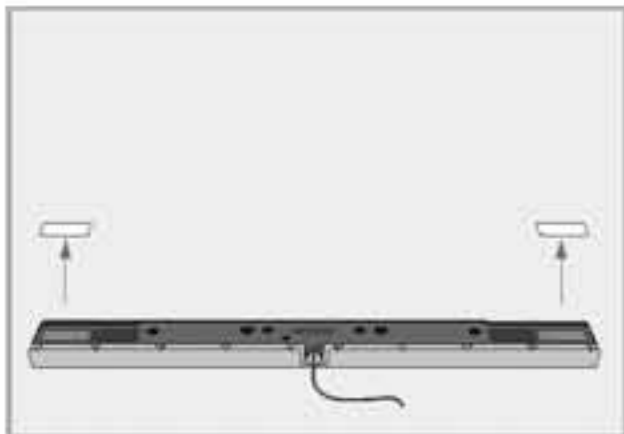


La barra de sensores se puede colocar tanto encima como debajo de la pantalla del televisor. Consulta la página 22 para obtener más información.

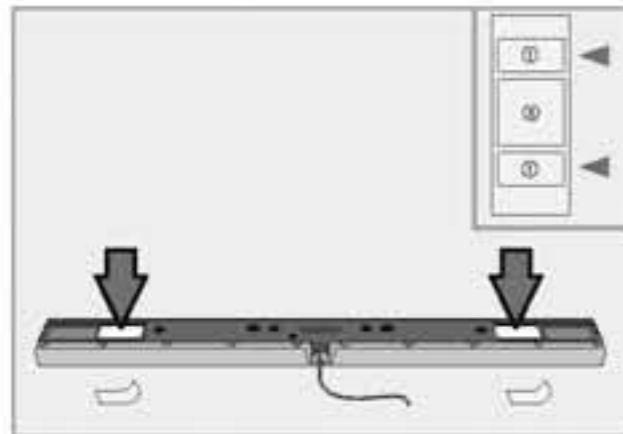
⚠ ADVERTENCIA SOBRE PIEZAS PELIGROSAS PARA NIÑOS PEQUEÑOS

Este producto no es apto para niños menores de 36 meses de edad – riesgo de atragantamiento. Los adhesivos de doble cara para la barra de sensores y los papeles protectores de dichos adhesivos, del soporte de la barra y de la barra de sensores constituyen todos ellos piezas de pequeño tamaño que un niño podría tragarse.

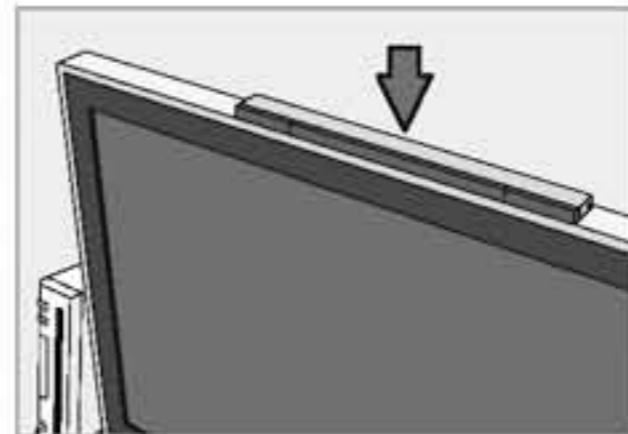
■ Cómo colocar la barra de sensores sobre la pantalla



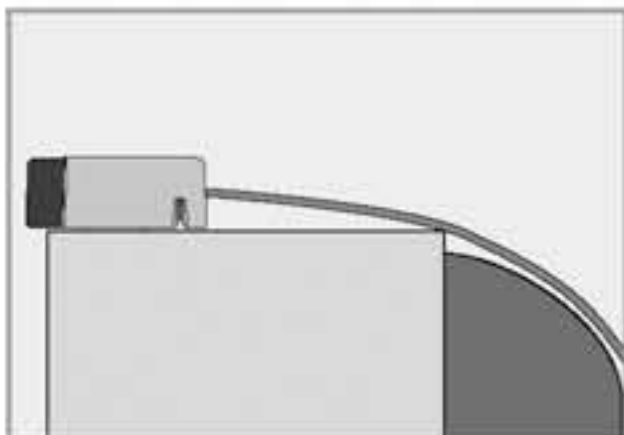
1. Retira el papel protector de los adhesivos situados en la parte inferior de la barra de sensores.



2. Para obtener más estabilidad, puedes usar los adhesivos adicionales que se incluyen.



3. Alinea la barra de sensores con la parte superior del televisor.

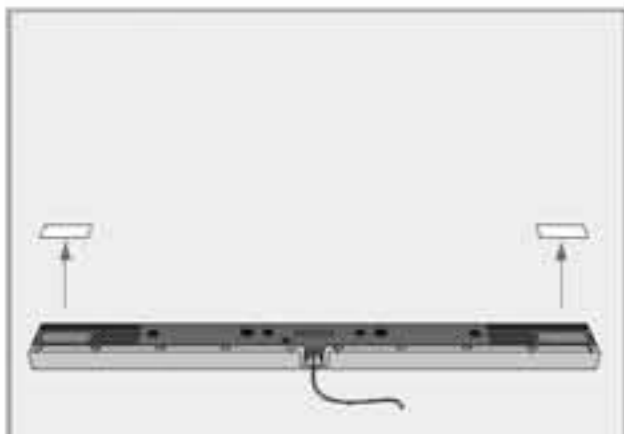


La parte frontal de la barra de sensores deberá estar alineada con la parte frontal del televisor.

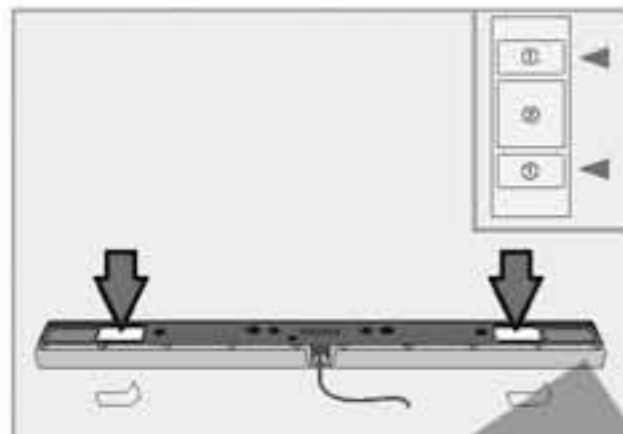


El centro de la barra de sensores deberá estar alineado con el centro del televisor.

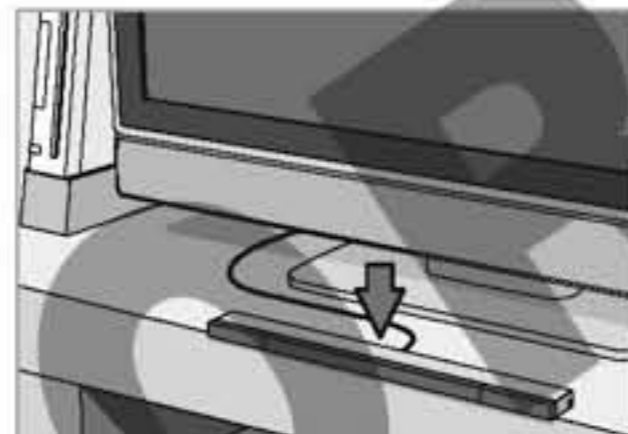
■ Cómo colocar la barra de sensores debajo de la pantalla



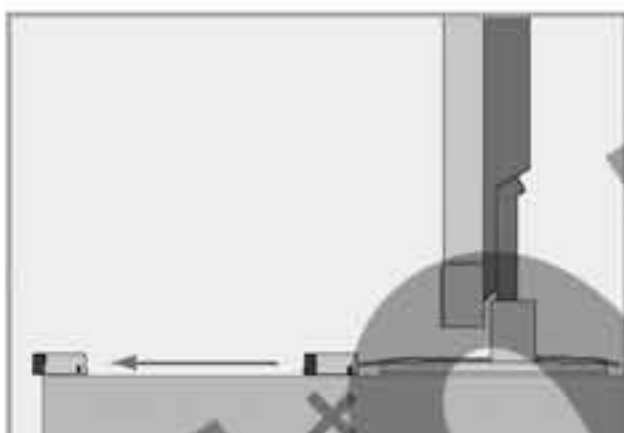
1. Retira el papel protector de los adhesivos situados en la parte inferior de la barra de sensores.



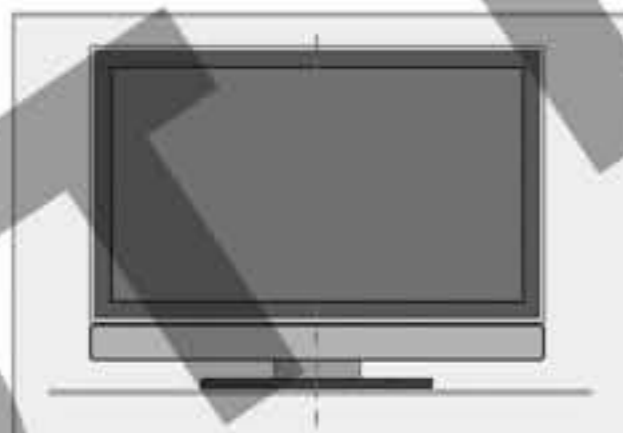
2. Para obtener más estabilidad, puedes usar los adhesivos adicionales que se incluyen.



3. Alinea la barra de sensores con el borde frontal de la superficie sobre la que esté situado el televisor. No coloques el soporte de la barra de sensores debajo de dicha superficie, por ejemplo, en algún estante inferior.



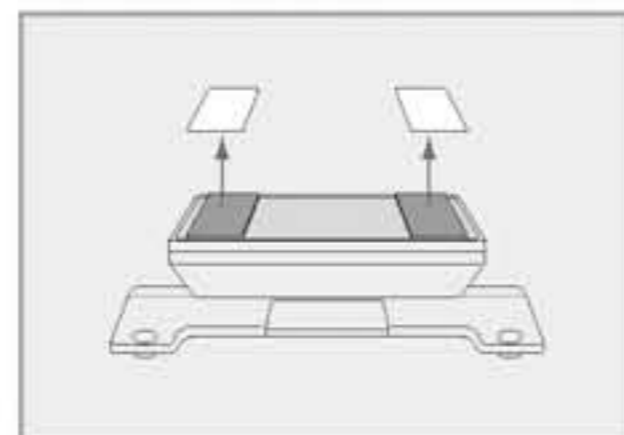
La parte frontal de la barra de sensores deberá estar alineada con la parte frontal de la superficie sobre la que esté colocado el televisor.



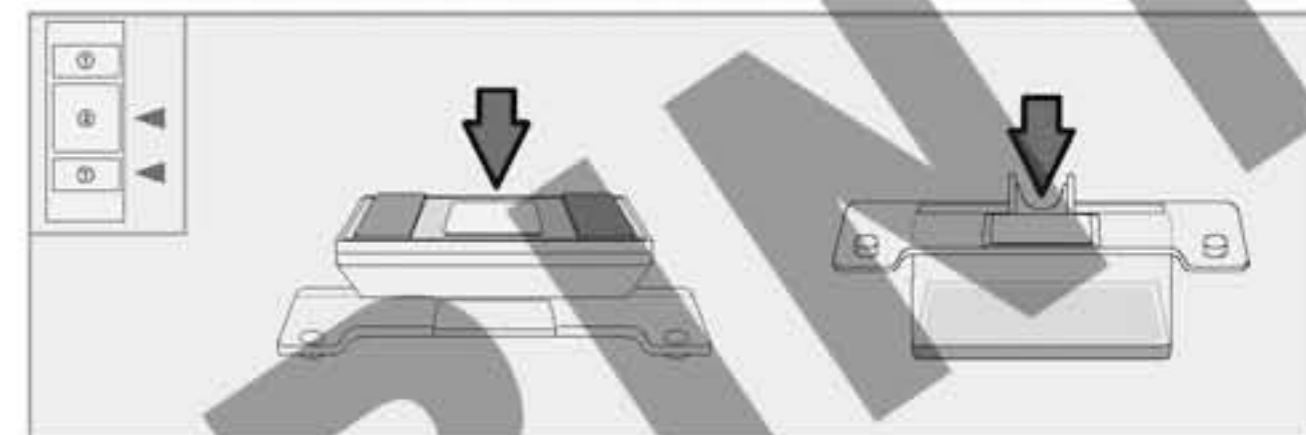
El centro de la barra de sensores deberá estar alineado con el centro del televisor.

■ Cómo usar el soporte de la barra de sensores

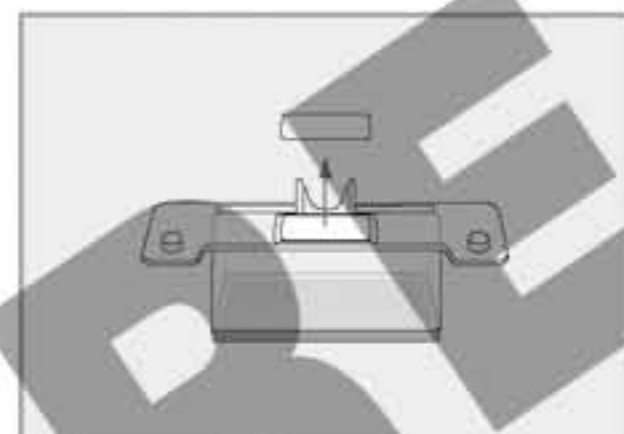
En algunos casos, como cuando el televisor está situado en el suelo, se puede mejorar la conexión entre el mando de Wii Plus y la barra de sensores de Wii si esta última se coloca sobre su soporte.



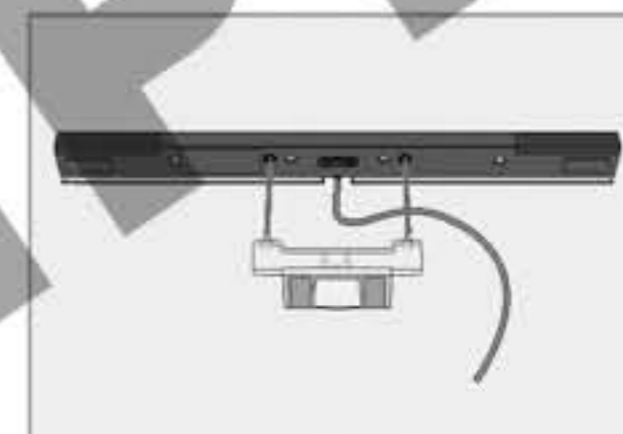
1. Retira el papel protector de los adhesivos situados en la parte inferior del soporte de la barra de sensores.



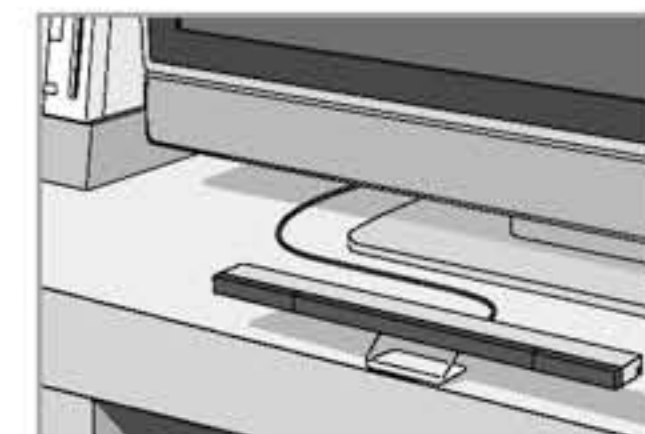
2. Para obtener más estabilidad, puedes usar los adhesivos adicionales que se incluyen. Podrás pegarlos tanto en la parte superior como en la parte inferior del soporte.



3. Si estás usando adhesivos adicionales, asegúrate de retirar el papel protector que recubre el adhesivo de la parte superior del soporte de la barra de sensores.



4. Sujeta el soporte de la barra de sensores a la barra, de forma que los dos pequeños salientes del soporte queden dentro de los agujeros que hay en la parte inferior de la barra.



5. Hay dos formas de alinear el soporte de la barra de sensores:

- Con el borde frontal de la superficie sobre la que esté colocado el televisor.
- Con la parte superior del televisor.

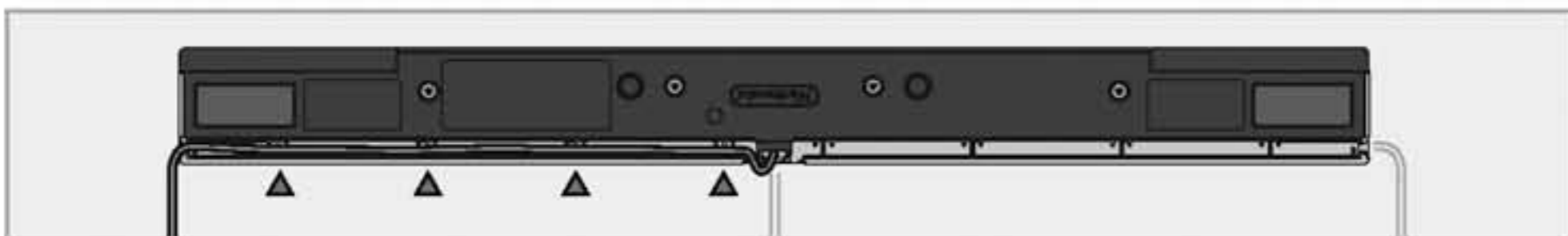
No coloques el soporte de la barra de sensores debajo de la superficie sobre la que esté situado el televisor, por ejemplo, en algún estante inferior.

Asegúrate de lo siguiente:

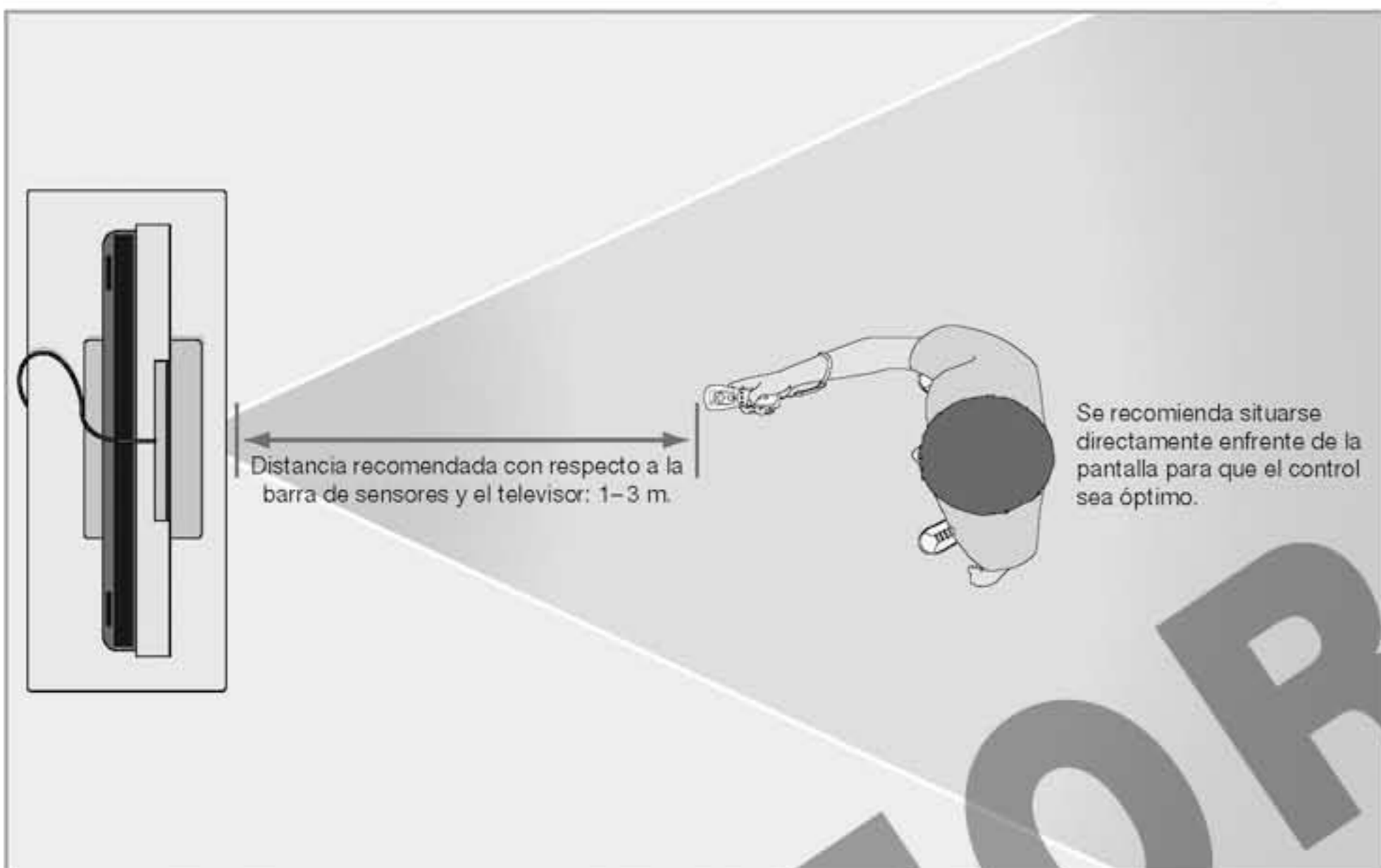
- El centro de la barra de sensores debe estar alineado con la parte central del televisor.
- La parte frontal de la barra de sensores debe estar alineada con la parte frontal del televisor, o con el borde frontal de la superficie sobre la que esté situado el televisor.

■ Posición del cable de la barra de sensores

El cable de la barra de sensores se puede pasar a través del canal situado en la parte inferior de la barra para llevarlo hacia la derecha o hacia la izquierda.



Sigue estas recomendaciones para obtener un resultado óptimo cuando uses la consola Wii.



⚠ PRECAUCIONES SOBRE EL ESPACIO DE JUEGO NECESARIO

Asegúrate de disponer de suficiente espacio a tu alrededor mientras juegas. Para reducir el riesgo de que se produzcan daños o lesiones, procura que no se interpongan personas ni objetos en tu radio de movimiento mientras estás jugando.

Sigue estas instrucciones para usar correctamente el mando de Wii Plus:

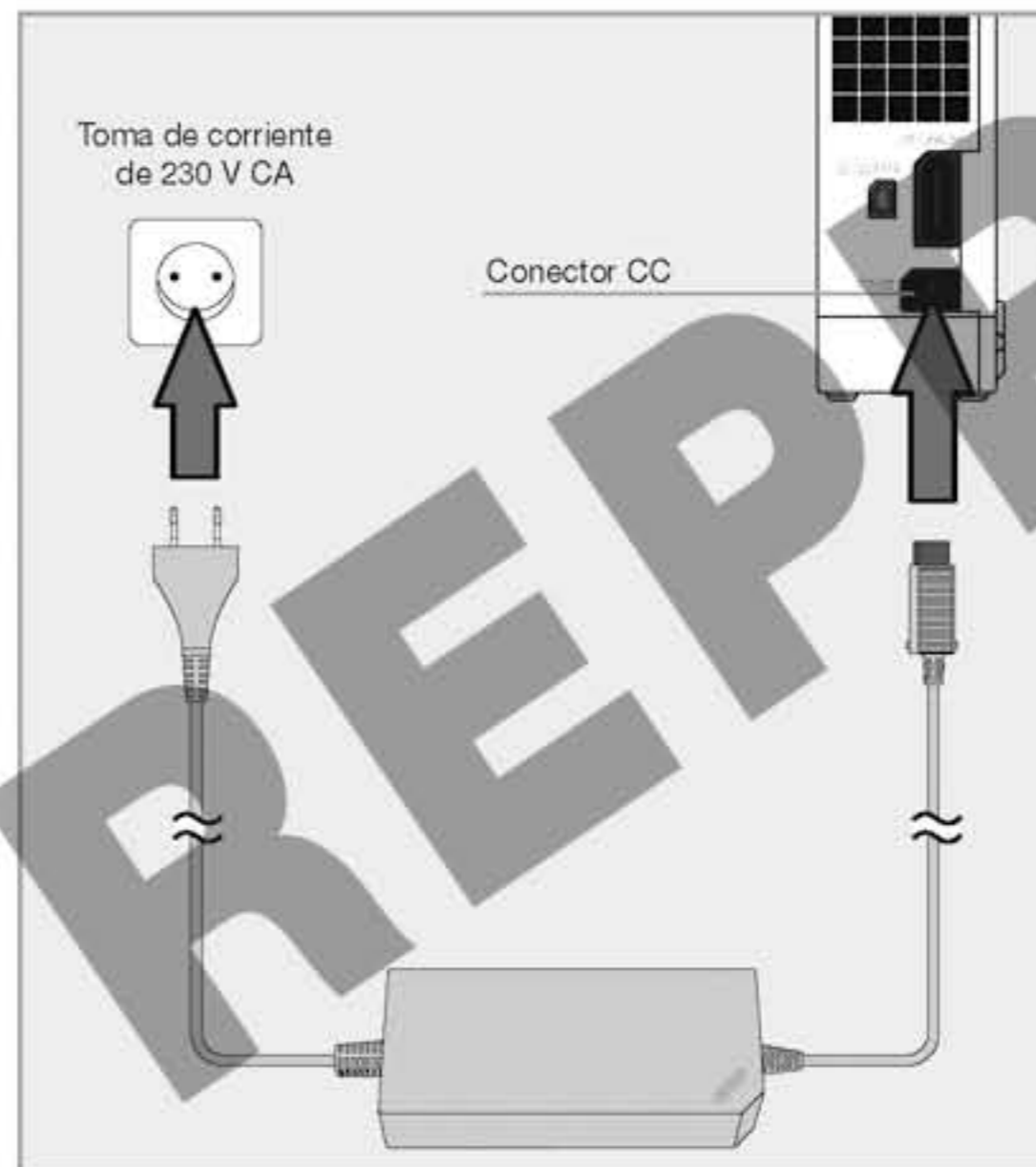
- Procura que ningún objeto bloquee la señal que comunica el mando de Wii Plus con la barra de sensores y con la consola Wii.
- Mantén la distancia necesaria entre el mando de Wii Plus y la barra de sensores y el televisor. La distancia recomendada es de 1 a 3 m.
- Evita que las fuentes de luz brillante que pueda haber detrás o cerca del televisor, incluyendo la luz solar, incidán directamente sobre el mando de Wii Plus o se reflejen sobre la pantalla del televisor.
- Procura evitar que haya superficies muy reflectantes cerca de la barra de sensores.
- Evita que haya fuentes de luz infrarroja en la zona donde juegues, como calentadores eléctricos, de propano o queroseno, fuegos de chimeneas o llamas de velas, estufas y otras fuentes de calor.

Lee atentamente las siguientes páginas sobre el uso del mando de Wii Plus, el Nunchuk y el mando de Nintendo GameCube antes de utilizar la consola Wii.

Bloque de alimentación

1. Inserta la clavija CC del cable del bloque de alimentación en el conector CC situado en la parte posterior de la consola Wii.
2. Inserta el enchufe CA en una toma de corriente de pared de 230 V CA.

PRECAUCIÓN: Para reducir el riesgo de descarga eléctrica, inserta el enchufe hasta el fondo de la toma de corriente.



PRECAUCIÓN: Los transformadores y los bloques de alimentación no son juguetes. Se recomienda que no se permita utilizar dichos productos a los niños de corta edad si no están acompañados de un adulto.

Cómo limpiar la consola Wii

Sigue las instrucciones que se indican a continuación para limpiar la consola Wii.

- No utilices alcohol ni líquidos inflamables, como disolventes o productos que contengan benceno, porque podrían dañar la superficie de la consola.
- Para limpiar la consola o los accesorios, usa un paño suave, como por ejemplo, un paño de microfibra para limpiar las gafas. Si tienes la consola Wii negra, usa únicamente el paño que se proporciona con ella (RVL-034).
- Antes de limpiar la consola, cerciórate de que no haya ningún disco insertado y de que la consola esté apagada.
- Para limpiar la funda del mando de Wii, usa un paño suave ligeramente humedecido con agua y un poco de detergente neutro. Asegúrate de que la funda esté completamente seca antes de volver a utilizarla.

Preparación y uso del mando de Wii Plus

El mando de Wii Plus ya viene con la funda del mando de Wii.

Nintendo recomienda el uso de la funda que protege el mando de Wii Plus para evitar daños en el mando o en objetos cercanos, así como para evitar lesiones a otras personas en caso de soltar accidentalmente el mando de Wii Plus.

El mando de Wii Plus usa pilas AA. Para obtener un mejor rendimiento y una mayor duración de las pilas, Nintendo recomienda el uso de pilas alcalinas de alta calidad.



⚠ PRECAUCIONES SOBRE LAS PILAS

RECOMENDAMOS QUE SIGAS ESTAS INSTRUCCIONES; DE LO CONTRARIO, LAS PILAS PODRÍAN PRODUCIR PEQUEÑAS EXPLOSIONES Y LA FUGA DE SUS COMPONENTES PODRÍA CAUSAR LESIONES, ASÍ COMO DAÑOS EN EL MANDO DE WII PLUS. SI ALGUIEN SE TRAGARA UNA PILA O EL LÍQUIDO PROCEDENTE DE UNA PILA DE FORMA ACCIDENTAL, DEBERÁ ACUDIR A UN MÉDICO INMEDIATAMENTE. SI ALGÚN LÍQUIDO PROCEDENTE DE LAS PILAS ENTRARA EN CONTACTO CON LOS OJOS, LÁVALOS INMEDIATAMENTE CON AGUA ABUNDANTE Y ACUDE A UN MÉDICO. SI SE PRODUCE ALGUNA FUGA EN LAS PILAS, EVITA CUALQUIER CONTACTO CON LA PIEL. NO OBSTANTE, SI ESTE TUVIERA LUGAR, LAVA INMEDIATAMENTE LA PARTE AFECTADA CON AGUA Y JABÓN. SI ALGÚN LÍQUIDO PROCEDENTE DE LAS PILAS ENTRARA EN CONTACTO CON EL MANDO DE WII PLUS, LÍMPIALO CON CUIDADO Y EVITA TOCARLO CON LAS MANOS. PONTE EN CONTACTO CON EL FABRICANTE DE LAS PILAS PARA OBTENER MÁS INFORMACIÓN.

- Nintendo recomienda que se usen únicamente pilas alcalinas de alta calidad con el mando de Wii Plus. También se pueden usar pilas recargables híbridas de níquel-metal (NiMH). Sigue las instrucciones de seguridad del fabricante de las pilas a la hora de usarlas; de lo contrario, podrías dañar el mando de Wii Plus y anular la garantía.
- No uses a la vez pilas usadas y nuevas (cámbialas todas al mismo tiempo).
- No coloques las pilas al revés. Asegúrate de que los polos positivo (+) y negativo (-) estén en la orientación correcta. Cuando vayas a poner pilas nuevas al mando, inserta primero el polo negativo. Los terminales no deben sufrir ningún cortocircuito.
- No dejes pilas descargadas dentro del mando de Wii Plus.
- No mezcles distintos tipos de pilas ni pilas de distintas marcas. Usa únicamente pilas del mismo tipo o equivalente, tal como se recomienda.
- Si no vas a usar el mando durante un largo periodo de tiempo, no dejes las pilas dentro.
- Cuando las pilas estén gastadas, sácalas del mando de Wii Plus.
- No expongas las pilas a fuentes de calor ni las arrojes al fuego.
- No utilices una pila cuyo recubrimiento de plástico esté roto o estropeado.
- NOTA GENERAL:** Si decides usar pilas recargables híbridas de níquel-metal (NiMH), recuerda que debes extraerlas del mando de Wii Plus antes de efectuar su recarga y que han de recargarse siempre bajo la supervisión de un adulto.
- Las pilas no recargables no deben conectarse a ningún tipo de cargador.
- Antes de tirar un mando de Wii Plus, es necesario extraer las pilas. Para obtener información sobre qué hacer con las pilas AA usadas, consulta el apartado "Eliminación de las pilas", a continuación.

■ Eliminación de las pilas

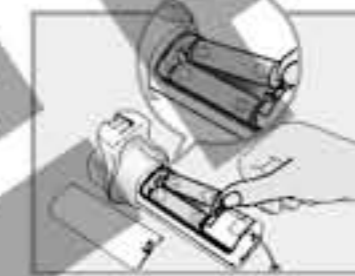
- No te deshagas de las pilas tirándolas al cubo de basura doméstico, pues se trata de una práctica perjudicial para el medio ambiente. Elimínalas siguiendo la normativa vigente en tu lugar de residencia.
- De acuerdo con la Directiva relativa a las pilas y acumuladores y a los residuos de pilas y acumuladores (2006/66/CE), todos los Estados miembros de la Unión Europea deberán contar con planes para la recogida y el reciclaje de pilas a partir del 26 de septiembre de 2008. Si en tu país ya existen iniciativas de estas características, las pilas no se deberán tirar al cubo de basura doméstico. Para obtener más información, ponte en contacto con el organismo encargado del tratamiento de residuos sólidos en tu lugar de residencia.

⚠ ADVERTENCIA

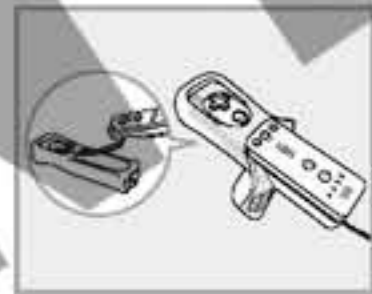
Este producto no es apto para niños menores de 36 meses de edad – riesgo de estrangulamiento. La correa del mando de Wii puede enrollarse en el cuello.

■ Cómo colocar las pilas

- Retira la funda de la parte inferior del mando y saca la correa del mando.
- Retira la funda lo suficiente como para poder retirar la tapa del compartimento de las pilas.
- Coloca las pilas en el compartimento de las pilas. Asegúrate de colocar en primer lugar el polo negativo (-) cuando insertes pilas nuevas, y de extraer en primer lugar el positivo (+) al cambiar pilas usadas.
- Vuelve a poner la tapa del compartimento de las pilas, pasa el mando y la correa por el agujero inferior de la funda y coloca el resto de la funda.



- Si habías quitado completamente la funda, introduce la parte superior del mando por el agujero de mayor tamaño, situado en la parte anterior de la funda. Asegúrate de que el mando quede perfectamente ajustado en la funda.



- Pasa la correa por el agujero situado en la parte inferior de la funda, tal y como se explica en el paso 4.
- Inserta la pestaña de la funda en el conector de la extensión externa situado en la parte inferior del mando.



⚠ PRECAUCIONES SOBRE EL USO DE LA CORREA

Sujeta con firmeza el mando de Wii Plus y el Nunchuk (si lo estás utilizando). Usa siempre la correa del mando de Wii para evitar que el mando se te escape por accidente durante la partida y reducir el riesgo de dañar el propio mando o los objetos que haya alrededor, o de provocar lesiones a otras personas. Asegúrate de que haya suficiente distancia a tu alrededor mientras estás jugando a juegos de Wii. Si tienes las manos húmedas o sudorosas, deja de jugar y sécalas. El mando de Wii Plus detecta incluso los movimientos más ligeros, así que no es necesario realizar movimientos exagerados o forzados.

PONTE LA CORREA CUANDO USES EL MANDO DE WII PLUS

- Todos los jugadores deberán usar la correa del mando y ajustar el cierre de esta correctamente.
- Cuando se comparta el mismo mando de Wii Plus entre varios jugadores, cada uno de ellos deberá usar la correa tal y como se indica en las instrucciones.
- El uso de la correa ayuda a evitar que el mando de Wii Plus salga disparado por los aires o se caiga al suelo si al jugador se le escapa por accidente durante la partida.

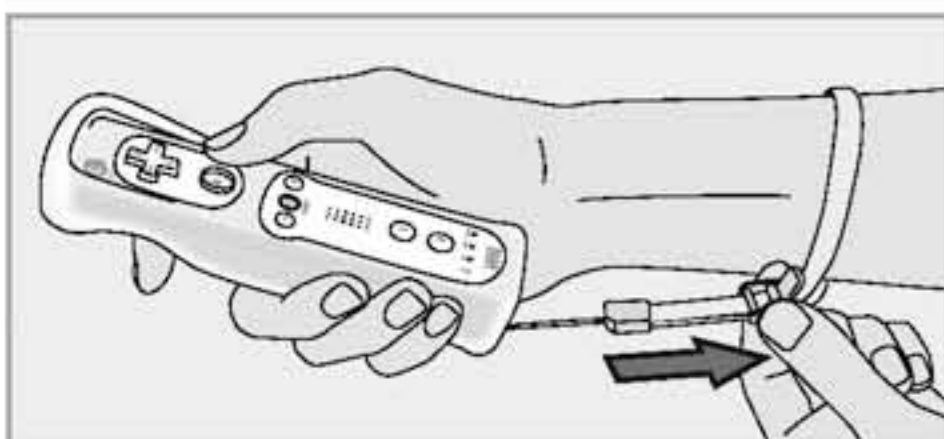
SUJETA EL MANDO DE WII PLUS Y EL NUNCHUK (SI LO ESTÁS UTILIZANDO) CON FIRMEZA, NO LOS SUELTES NI EXAGERES LOS MOVIMIENTOS MIENTRAS JUEGAS

- Aun cuando estés usando la correa del mando, asegúrate de no soltar el mando de Wii Plus mientras juegas.
- NUNCA sueltes el Nunchuk (si lo estás utilizando) ni lo dejes colgando mientras juegas.
- Sigue las instrucciones del juego a la hora de soltar objetos en pantalla, como pelotas, espadas, etc. Este tipo de acción se suele realizar pulsando o soltando un botón del mando de Wii Plus. NUNCA sueltes el mando para realizar una acción de un juego.

- Si tienes las manos húmedas o sudorosas, deja de jugar y sécalas antes de continuar.
- El mando de Wii Plus detecta incluso los movimientos más ligeros, así que no es necesario usar movimientos exagerados o forzados. Se recomienda no mover el mando de Wii Plus de forma excesiva, rápida o violenta, ni tampoco balancearlo, puesto que se te podría escapar por accidente y la correa podría romperse; esto a su vez podría producir lesiones a la gente que esté cerca o causar daños al mando de Wii Plus o a otros objetos.

ASEGÚRATE DE QUE HAYA SUFICIENTE ESPACIO A TU ALREDEDOR

- Es probable que te muevas de un lado a otro mientras usas el mando de Wii Plus, así que procura que la zona donde juegues esté despejada. Asegúrate de que los muebles y objetos, o las personas que no estén jugando, estén colocados de forma que no te puedas chocar contra ellos por accidente durante la partida. Del mismo modo, ten cuidado con los objetos que estén situados sobre ti (por ejemplo, las lámparas) y contra los que podrías chocar al saltar o levantar los brazos. Obviamente, dichas acciones no son necesarias, ya que el mando de Wii Plus reacciona ante los movimientos más ligeros; sin embargo, ten especial cuidado cuando juegues en habitaciones de techos bajos.
- Sitúate al menos a un 1 m de distancia del televisor cuando uses el mando de Wii Plus.



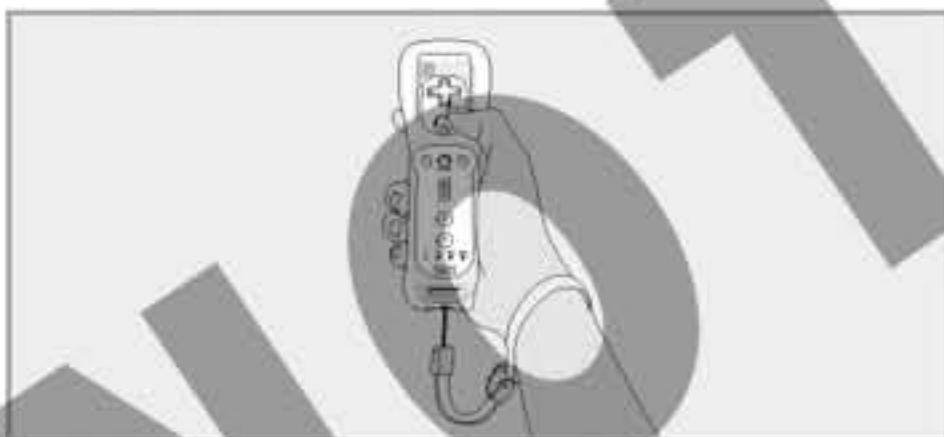
1. Abre el seguro de la correa del mando de Wii y pasa la mano por el lazo de la correa del mando y sujeta el mando de Wii Plus con firmeza.
2. Ajusta el cierre de la correa lo suficiente como para que esta no se suelte, pero tampoco te apriete. Cierra el seguro para sujetar la correa del mando de Wii.

■ Cómo sujetar el mando de Wii Plus

La forma de coger y usar el mando de Wii Plus puede variar dependiendo del juego. Es posible que debas coger el mando con una única mano o con las dos. Lee el manual de instrucciones del juego al que estés jugando para obtener más información sobre el tipo de control requerido. Ahora bien, sea cual sea el tipo de juego, sujeta el mando de Wii Plus en todo momento durante la partida y usa siempre la correa.

Combinaciones del mando de Wii Plus

- El mando de Wii Plus puede usarse solo o combinado con otros accesorios de Wii. Tanto las personas diestras como zurdas pueden usar ambos tipos de control.
- La combinación utilizada dependerá del juego al que se esté jugando. Consulta el manual de instrucciones correspondiente para obtener más información sobre el mando.



Mando de Wii Plus en posición vertical



Mando de Wii Plus en posición horizontal



Mando de Wii Plus y Nunchuk



Mando de Wii Plus y mando clásico o mando clásico Pro (se venden por separado)

Acciones básicas

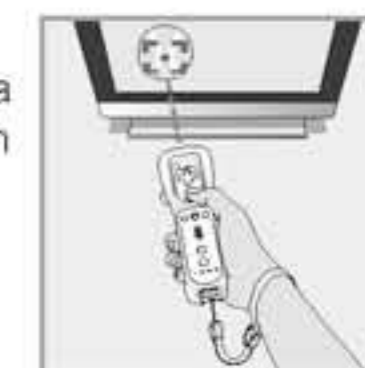
■ Apuntar

Apunta con el mando de Wii Plus a un lugar concreto de la pantalla del televisor.



■ Agarrar y arrastrar

Apunta con el mando de Wii Plus a un lugar concreto de la pantalla del televisor y muévelo mientras mantienes pulsado un botón.



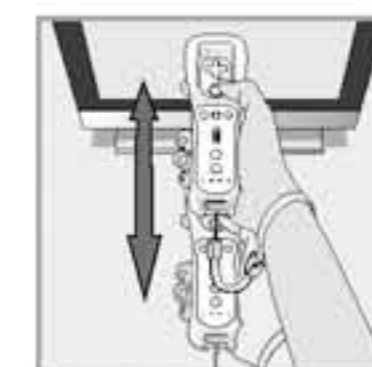
■ Mover rápidamente

Mueve el mando de Wii Plus rápidamente de lado a lado.



■ Empujar o tirar

Mueve el mando de Wii Plus hacia delante o hacia atrás mientras mantienes pulsado un botón.



■ Girar

Gira la muñeca para rotar el mando de Wii Plus sobre su eje.



El mando de Wii Plus incluido con esta consola Wii ya ha sido sincronizado con la misma. Para volver a sincronizar este mando o conectar mandos adicionales a la consola, sigue el procedimiento del **modo normal**. Dicho procedimiento te permitirá establecer la comunicación entre el mando y la consola.

Dos modos de sincronización

Modo normal: una vez sincronizado, el mando permanecerá conectado a la consola Wii a menos que sobrescribas dicho ajuste al sincronizar el mando con otra consola diferente.

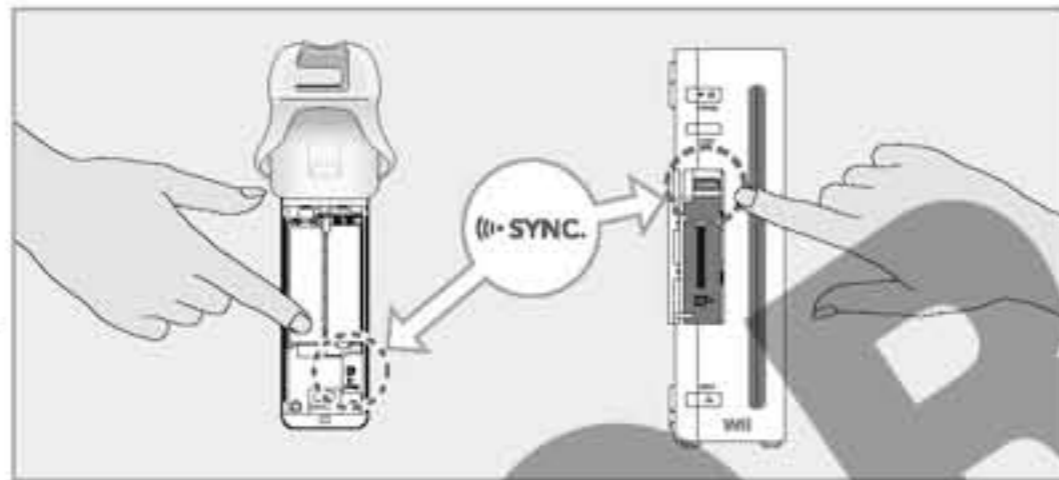
Modo único: este modo te permitirá usar el mando de forma temporal con la consola de un amigo, o bien usar los mandos de tus amigos con tu consola Wii. **No sobrescribirá el ajuste del modo normal almacenado en el mando.** En este modo, el mando solo se comunicará con la consola mientras esté encendida. Si se apaga (**modo de espera**), el mando dejará de estar sincronizado con la consola.

- Se puede sincronizar un máximo de 16 mandos a la misma consola Wii: 10 en **modo normal** y 6 en **modo único**.
- Tan solo un mando sincronizado en el **modo normal** puede encender o apagar la consola.

■ Sincronización en el modo normal

NOTA: Asegúrate de que el mando tenga pilas.

1. Retira la tapa del compartimento de las pilas situado en la parte posterior del mando.
2. Abre la tapa de la ranura para tarjetas SD situada en la parte frontal de la consola Wii.
3. Pulsa brevemente el Botón SYNC, situado en el compartimento de las pilas del mando. A continuación, pulsa brevemente el Botón SYNC, situado en la ranura para tarjetas SD.
4. Los indicadores de jugador parpadearán durante el proceso de sincronización. Cuando las luces dejen de parpadear, la conexión habrá finalizado. El indicador de jugador que permanezca iluminado hará referencia al número del jugador que utilice ese mando.



Se debe seguir este procedimiento con cada mando adicional que conectes a la consola. El orden en el que se conecten los mandos establecerá el orden de los jugadores en las partidas multijugador. Consulta el apartado "Sincronización en el modo único", a continuación, para obtener más información sobre cómo se puede cambiar de forma temporal el orden de los jugadores y sus respectivos mandos.

■ Sincronización en el modo único

NOTA: Este modo desactiva de forma temporal el ajuste de sincronización del **modo normal** para todos los mandos hasta que se apaga (**modo de espera**) la consola Wii. Cuando se vuelva a encender la consola, se restaurará la configuración del **modo normal**.

1. Pulsa el Botón HOME en el mando que esté sincronizado con la consola.
2. Selecciona la opción CONFIGURAR MANDOS DE Wii en el **menú HOME** y, a continuación, elige la opción NUEVA CONEXIÓN.

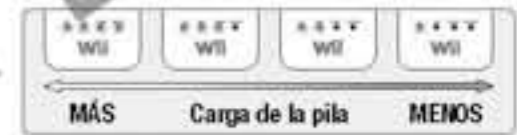


3. Pulsa a la vez los Botones 1 y 2 del mando que quieras sincronizar con la consola. **El orden en el que se conecten los mandos establecerá el orden de los jugadores en las partidas multijugador.**

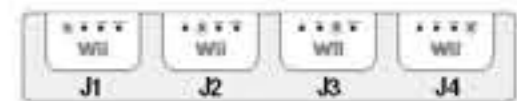


4. El indicador de jugador parpadeará durante el proceso de sincronización. Mantén pulsados los botones hasta que la luz deje de parpadear, lo que indicará que la conexión habrá finalizado.

Durante el proceso de sincronización, el número de indicadores que parpaddeen mostrará la carga de las pilas del mando que se esté sincronizando.



Una vez finalizado el proceso, el indicador que permanezca encendido hará alusión al número del jugador de ese mando.



NOTA: La sincronización en **modo único** es temporal. El mando dejará de estar sincronizado en los siguientes casos:

- Cuando pulses el Botón POWER del mando o de la consola Wii para apagar (**modo de espera**) la consola.
- Cuando inicies un juego o entres en un canal.
- Cuando vuelvas al **menú de Wii** desde un juego o un canal.
- Cuando elijas REINICIAR en el **menú HOME**.
- Cuando pulses el Botón RESET, situado en la parte frontal de la consola Wii.

Notas importantes sobre la comunicación inalámbrica:

- Sitúate a una distancia media de entre 1 y 3 metros del televisor (con la barra de sensores colocada correctamente).
- El jugador deberá situarse frente al televisor (con la barra de sensores colocada correctamente) de la manera más directa posible.
- Procura que no se interpongan objetos ni otras personas entre la consola Wii y tú.
- Se deberá evitar cualquier interferencia provocada por otros dispositivos electrónicos. Si se detectaran signos de interferencias de alguna fuente externa (redes locales inalámbricas, hornos microondas, dispositivos sin cables, ordenadores, etc.), trasládase a otro lugar o bien desconecta la fuente de interferencias.

NOTA: Si el mando y la consola no están sincronizados y no sabes cómo proceder, sigue estos pasos:

1. Pulsa el Botón POWER para apagar la consola.
2. Desconecta el bloque de alimentación de Wii de la toma de corriente durante 10 segundos y conéctalo de nuevo.
3. Enciende la consola Wii y prueba a sincronizar el mando.

Cómo usar el Nunchuk™

Preparación y uso del Nunchuk (RVL-004)

PRECAUCIÓN: Es importante que siempre sujetes con firmeza el Nunchuk y el mando de Wii Plus para evitar que estos se te escapen por accidente durante la partida y de este modo reducir el riesgo de dañar el mando de Wii Plus, el Nunchuk o los objetos que haya a tu alrededor, así como evitar provocar lesiones a otras personas. Usa la correa del mando en todo momento y nunca dejes colgando el Nunchuk. Asegúrate de que haya suficiente espacio a tu alrededor mientras estás usando el mando de Wii Plus y el Nunchuk para evitar chocar con otras personas o golpear algún objeto.

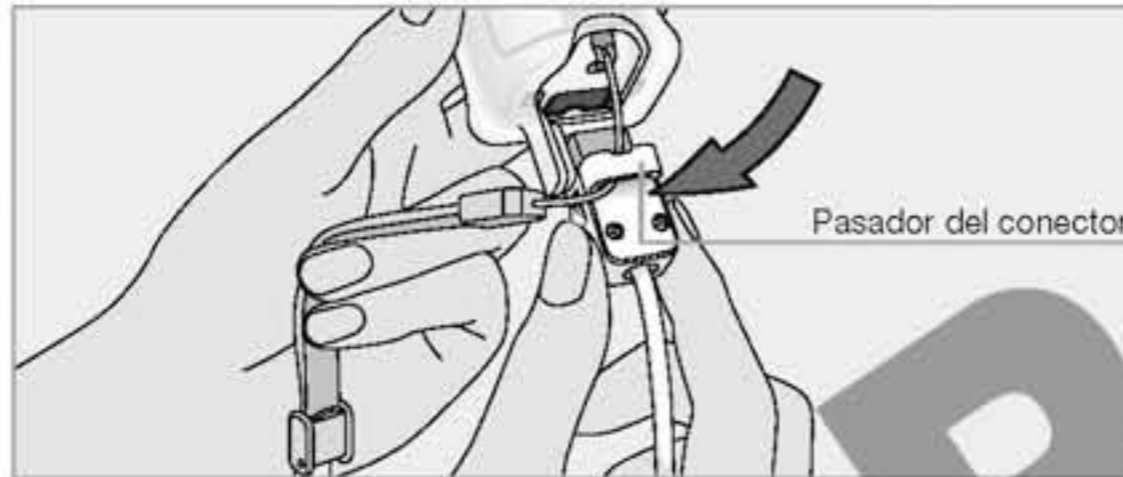
Asegúrate de conectar el Nunchuk siguiendo las instrucciones. Pasa la cuerda de la correa del mando por el pasador del conector del Nunchuk para evitar que este se suelte del conector de la extensión externa del mando de Wii Plus y golpee a alguna persona u objeto.

⚠ ADVERTENCIA

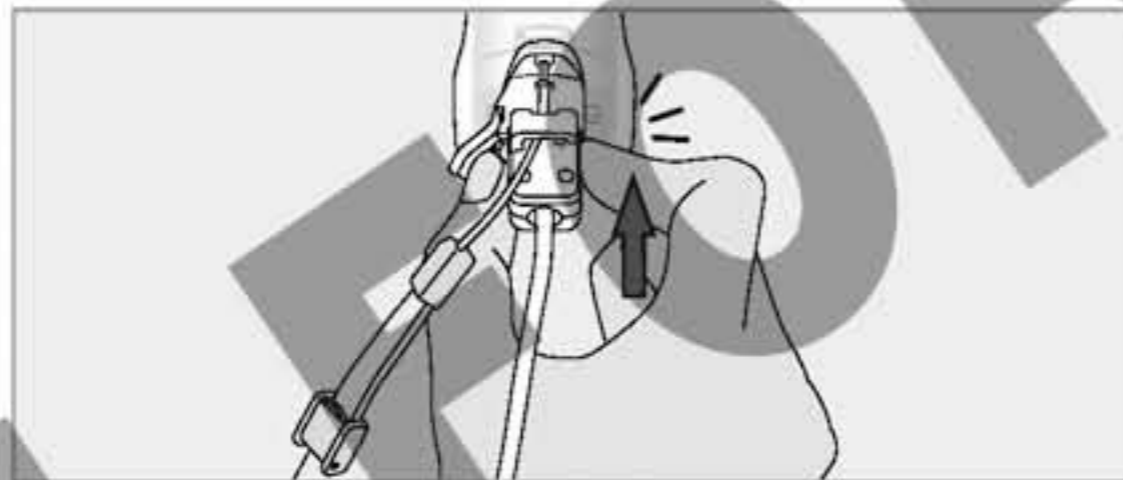
Este producto no es apto para niños menores de 36 meses de edad – riesgo de estrangulamiento. El cable del Nunchuk puede enrollarse en el cuello.

■ Cómo conectar el Nunchuk

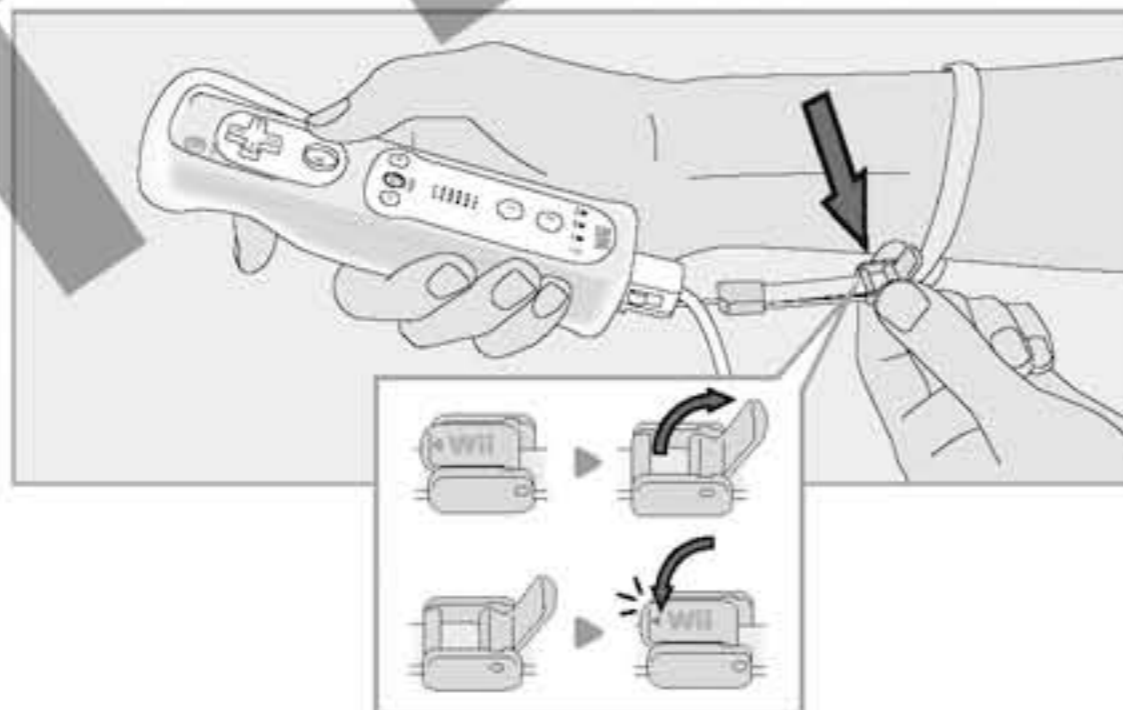
1. Abre el cierre de la correa del mando y pasa la cuerda de la correa a través del pasador del conector del Nunchuk.



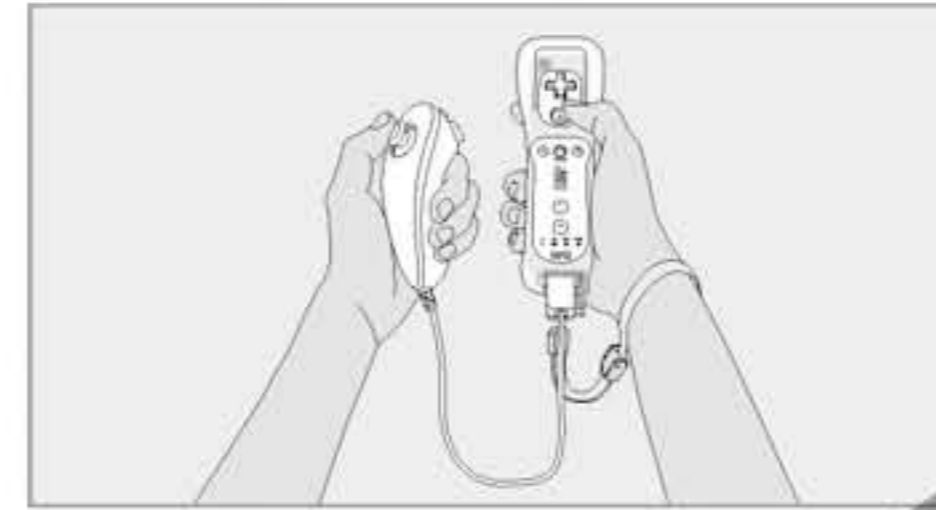
2. Inserta el conector del Nunchuk en el conector de la extensión externa que se encuentra en la parte inferior del mando de Wii Plus. Aprieta hasta oír un clic.



3. Abre el cierre de la correa, pasa la mano por el lazo de la correa y sujeta el mando de Wii Plus con firmeza. Ajusta el cierre de la correa lo suficiente como para que esta no se suelte, pero tampoco te apriete. El cierre solo debe estar lo bastante ajustado como para que la correa no se mueva. Cierra el seguro para sujetar la correa (consulta el apartado "Precauciones sobre el uso de la correa", en la página 27, para obtener más información).



■ Cómo coger el Nunchuk y el mando de Wii Plus (modo Nunchuk)

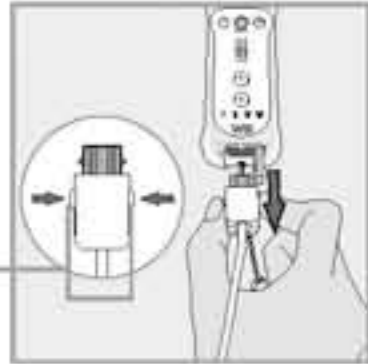


NOTA: Asegúrate de que la correa pase a través del pasador del conector.



■ Cómo desconectar el Nunchuk

Aprieta los seguros situados a los lados del conector del Nunchuk y extráelo del conector de la extensión externa del mando de Wii Plus.



Seguros

Aprieta los seguros para extraer el conector del mando de Wii Plus.

8 Cómo usar los mandos de Nintendo GameCube™

Preparación de los mandos de Nintendo GameCube

NOTA: Cuando vayas a usar mandos de Nintendo GameCube con la consola Wii, coloca esta en posición vertical y asegúrate de usar la base del soporte de la consola para evitar que se caiga al tirar demasiado fuerte de los cables de los mandos. (Consulta el apartado "Colocación vertical", en la página 18, para obtener más información.)

También se puede colocar la consola Wii de forma horizontal. Si vas a usar los mandos de Nintendo GameCube con la consola en posición horizontal, retira la tapa de los puertos de los mandos de modo que la consola esté pegada a la superficie sobre la que se encuentra. Consulta la página 34 para obtener más información.

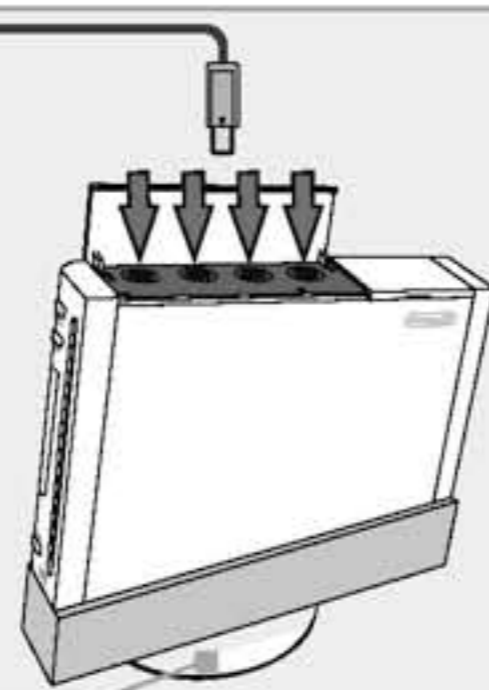
■ Cómo conectar los mandos de Nintendo GameCube

- Inserta los mandos en los puertos de los mandos de Nintendo GameCube que se encuentran en el lateral de la consola.
- Consulta el manual de instrucciones del juego al que estás jugando para saber el número de mandos que se necesitan y la posición de los mismos.

NOTA: Los mandos de Nintendo GameCube son solo compatibles con títulos de Nintendo GameCube y algunos títulos de Wii. Los mandos de Nintendo GameCube son necesarios para jugar a juegos de Nintendo GameCube.



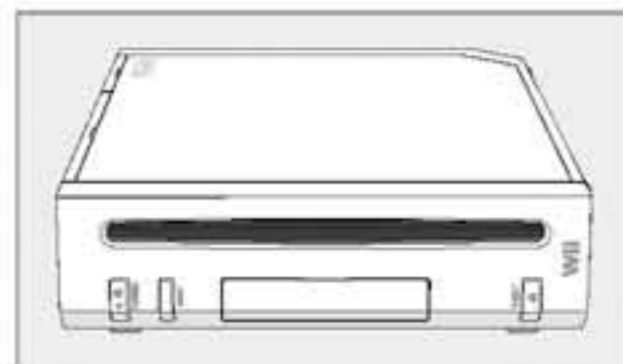
Mando de Nintendo GameCube (DOL-003)



Usa la base del soporte de la consola Wii cada vez que utilices mandos de Nintendo GameCube para evitar que la consola se caiga bruscamente de lado.

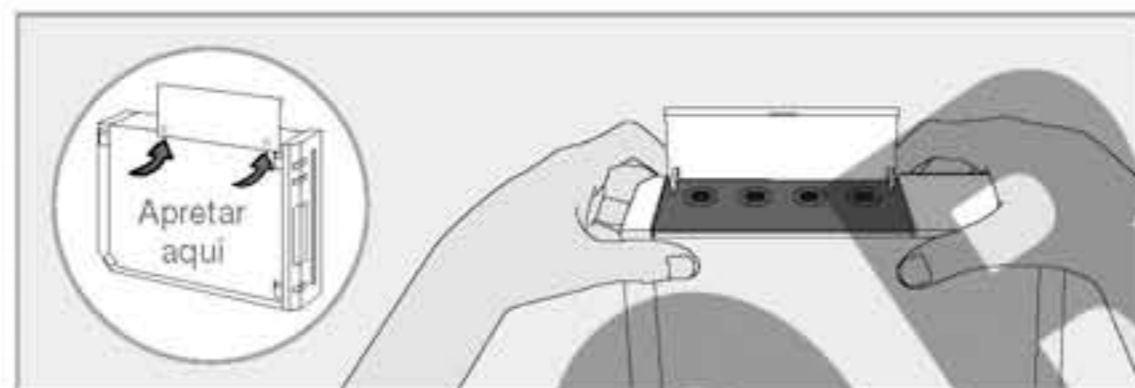
■ Cómo retirar la tapa de los puertos de los mandos

Si la consola Wii está colocada en posición horizontal y quieres usar mandos de Nintendo GameCube, deberás retirar la tapa de los puertos de los mandos para que la consola esté pegada a la superficie sobre la que se encuentre.

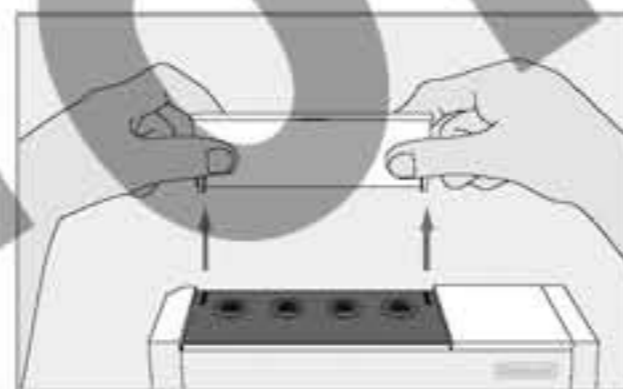


Posición horizontal

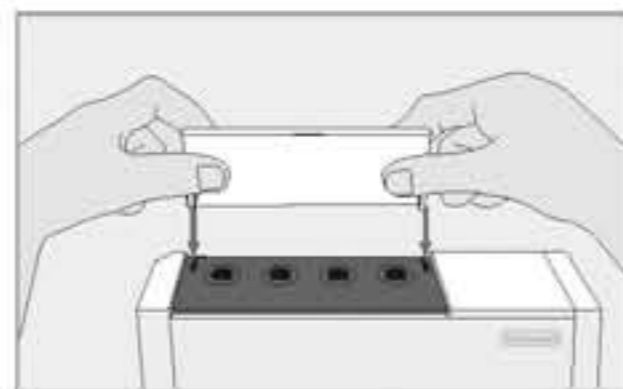
1. Coloca la consola Wii en posición vertical, tal como se muestra en la ilustración, y empuja suavemente hacia dentro ambos lados de la tapa hasta que oigas un clic.



2. Tira de la tapa hacia arriba para retirarla.



3. Para volver a poner la tapa en su sitio, sitúala de forma frontal y empújala hasta oír un clic.



NOTA: Se debe seguir este mismo procedimiento para quitar la tapa de las ranuras para tarjetas de memoria de Nintendo GameCube. Dicha tapa debe retirarse si la consola Wii está colocada de forma horizontal y se van a usar tarjetas de memoria de Nintendo GameCube (DOL-008, DOL-014).

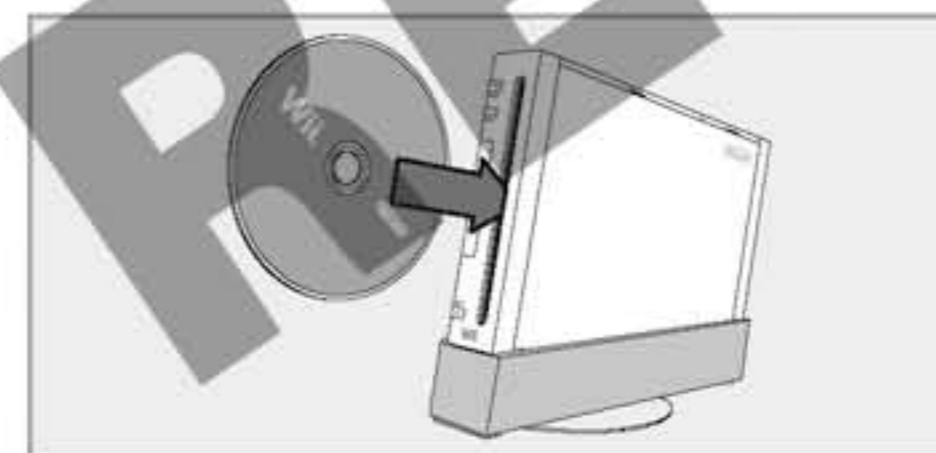
9

Cómo usar los discos

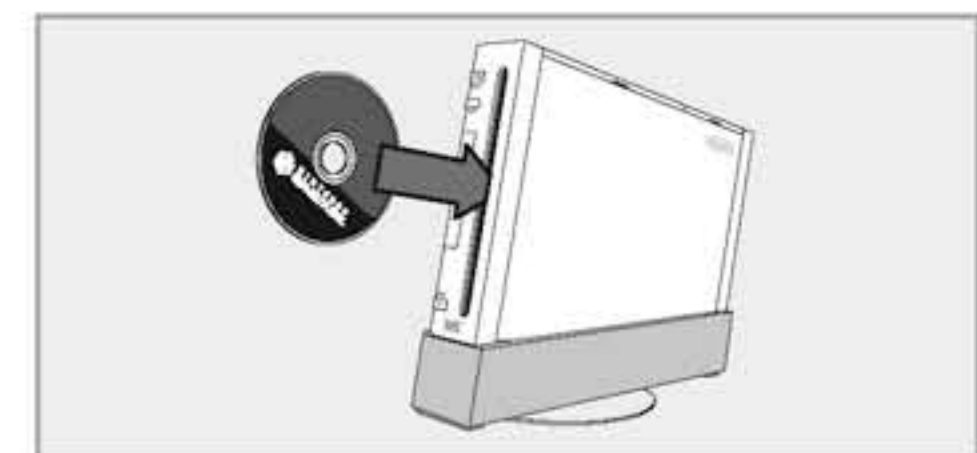
Precauciones sobre los discos

Lee y sigue estas recomendaciones antes de usar un disco de Wii o de Nintendo GameCube con la consola Wii; de lo contrario, podrías dañar la consola Wii o los discos:

- Sujeta siempre los discos por el borde o por la cara del título. No toques la otra cara del disco.
- No utilices discos deteriorados, deformados o que hayan sufrido algún tipo de reparación.
- No dobles ni ejerzas demasiada presión sobre los discos al insertarlos en la consola.
- No dejes los discos expuestos directamente a la luz del sol ni a altas temperaturas, humedad, polvo, suciedad u otros elementos contaminantes.
- Cuando no estés utilizando un disco, guárdalo en su caja para evitar que se raye, se ensucie o se deteriore de algún modo.
- No escribas ni pegues ninguna clase de etiqueta sobre los discos.
- No coloques objetos extraños sobre el disco.
- Si un disco se ensucia con polvo o huellas dactilares, la consola no podrá leer la información correctamente. Si es necesario, limpia el disco con un trapo suave de algodón ligeramente humedecido (utiliza únicamente agua). Limpia el disco desde el centro hacia el borde, evitando realizar movimientos circulares.



Disco de Wii (RVL-006(EUR))



Disco de Nintendo GameCube (DOL-006(EUR))

Reproducción de un disco de Wii o de Nintendo GameCube

■ Antes de insertar el disco

- Enciende tu televisor o el equipo de audio que esté conectado a la consola Wii.
- Selecciona el canal de entrada de tu televisor. (Consulta el apartado "Información sobre el selector del canal de entrada", en la página 20.)

■ Inserción del disco

Inserta el disco en la ranura para discos situada en la parte frontal de la consola. La consola Wii se encenderá automáticamente.

- Si tu consola está colocada de forma vertical, la cara con el título del disco deberá mirar hacia la derecha.
- Si tu consola está colocada de forma horizontal, la cara con el título del disco deberá mirar hacia arriba.

■ Inicio del juego

1. Usa el mando de Wii Plus para colocar el cursor sobre el panel del Canal Disco en el **menú de Wii** y pulsa el Botón A para confirmar tu selección.
NOTA: Para obtener más información sobre cómo usar los discos con la consola Wii, lee el capítulo "El Canal Disco" en el manual de canales y configuración incluido con la consola Wii.
2. Selecciona **COMENZAR** en la **pantalla del canal** para empezar a jugar. Consulta el manual de instrucciones del juego correspondiente para obtener más información sobre los controles utilizados en el mismo.
NOTA: Se necesita un mando de Nintendo GameCube y una tarjeta de memoria de Nintendo GameCube para jugar y guardar datos de juegos de Nintendo GameCube.

Cómo usar las tarjetas SD

Las tarjetas SD se utilizan para almacenar datos en cámaras digitales, teléfonos móviles, ordenadores, etc. La consola Wii es compatible con las tarjetas de memoria SD y SDHC, así como con las tarjetas miniSD, miniSDHC, microSD y microSDHC si se dispone del adaptador correspondiente.

Puedes usar tarjetas SD para guardar diversos datos de la memoria de la consola Wii:

- Partidas guardadas de juegos de Wii
- Algunos datos de aplicaciones de los canales de Wii
- Juegos descargados a través del Canal Tienda Wii, como juegos de la consola virtual (Virtual Console™) o de WiiWare™
- Contenidos descargables disponibles en algunos juegos

NOTA: Los juegos y los contenidos descargados que se copien o transfieran desde una consola Wii a una tarjeta SD solo podrán utilizarse en dicha consola. Algunos juegos no permiten copiar ni transferir datos a tarjetas SD.

Consulta el capítulo "Configuración de Wii y gestión de datos" del manual de canales y configuración de la consola Wii para obtener más información sobre cómo copiar y borrar datos de las tarjetas SD.



Tarjeta SD



Tarjeta miniSD con su adaptador



Tarjeta microSD con su adaptador

Para usar una tarjeta SD, abre la tapa de la ranura para tarjetas SD situada en la parte frontal de la consola e inserta la tarjeta.

**Cómo usar las tarjetas de memoria de Nintendo GameCube**

NOTA: Las tarjetas de memoria de Nintendo GameCube solo se pueden usar para guardar datos de juegos de Nintendo GameCube.

Para usar una tarjeta de memoria de Nintendo GameCube, abre la tapa de la ranura para tarjetas de Nintendo GameCube e inserta una tarjeta de memoria, tal y como se muestra a la derecha.



PRECAUCIÓN: No insertes ni extraigas ninguna tarjeta de memoria mientras se está accediendo a esta, ni tampoco mientras se están cargando o guardando datos en la misma; de lo contrario, podrías dañar la consola Wii o la tarjeta de memoria, e incluso podrías eliminar la información de forma permanente.

Antes de solicitar ayuda al Servicio de Asistencia Técnica de Nintendo, consulta estos problemas y sus correspondientes soluciones.

■ No aparece ninguna imagen en la pantalla del televisor.

- Asegúrate de haber seguido todos los pasos indicados en la guía de instalación rápida incluida con la consola Wii siguiendo el orden correspondiente.
- Verifica que todos los componentes de la instalación están conectados a tomas de corriente y de que están encendidos.
- Comprueba que todos los conectores y enchufes estén bien insertados en las conexiones correspondientes.
- Asegúrate de que la configuración sea la correcta para tu instalación. (Consulta el apartado "Información sobre el selector del canal de entrada", en la página 20.)

■ No se oye ningún sonido o este es de mala calidad.

- Asegúrate de que el volumen del televisor no esté al mínimo y de que no se haya desactivado el volumen (opción "mute").
- Comprueba que las conexiones de audio estén instaladas correctamente y que todos los enchufes estén bien insertados en los conectores correspondientes.
- Si utilizas un cable A/V estéreo de Wii, asegúrate de que esté insertado correctamente en las conexiones de entrada (IN) del televisor o reproductor de vídeo o DVD, y no en las de salida (OUT).
- Asegúrate de que las conexiones que hayas realizado sean las correctas para tu instalación. (Consulta el apartado "Información sobre el selector del canal de entrada", en la página 20.)
- En algunos juegos, el sonido solo aparece al comenzar a jugar.
- Si tu televisor o tu reproductor de vídeo o DVD tiene sonido mono y no conectas uno de los cables de audio, es probable que no oigas todos los sonidos del juego. Utiliza un adaptador "Y" para recoger el sonido de los dos canales de audio.
- Si tu televisor o tu reproductor de vídeo o DVD permiten elegir entre sonido mono y estéreo, asegúrate de haber seleccionado la configuración correcta para tu equipo.
- Consulta el manual de instrucciones del juego correspondiente para saber si puedes configurar las opciones de volumen o de sonido mono/estéreo dentro del mismo juego.

■ El indicador de encendido de la consola no se enciende o bien se apaga durante la partida.

- Asegúrate de que el bloque de alimentación esté enchufado tanto a una toma de corriente como al conector CC situado en la parte posterior de la consola.
- Si el indicador de encendido sigue apagado, desenchufa el bloque de alimentación de la toma de corriente, espera dos minutos y vuelve a enchufarlo. Enciende la consola.

■ El mando de Wii Plus no funciona o lo hace de forma irregular.

- Consulta las instrucciones de instalación de la barra de sensores recogidas en este manual para asegurarte de que esté colocada correctamente.
- Asegúrate de que las pilas no estén gastadas y de que el mando esté encendido.
- Si las cuatro luces azules del mando de Wii Plus parpadean, prueba a sincronizar el mando de Wii Plus. Si esto no resuelve el problema, apaga y desconecta la consola, espera 10 segundos y vuelve a encender la consola y a sincronizar de nuevo el mando de Wii Plus.
- Consulta el manual de instrucciones del juego correspondiente para asegurarte de que estás usando el mando o accesorio correcto.
- Comprueba que ningún objeto bloquee la señal que comunica el mando de Wii Plus con la barra de sensores y con la consola Wii.
- Usa el soporte de la barra de sensores si la barra está colocada debajo de la pantalla del televisor.
- Verifica y ajusta la sensibilidad de la barra de sensores si es necesario (consulta el apartado "Barra de sensores" del capítulo "Configuración de Wii y gestión de datos" del manual de canales y configuración incluido con la consola Wii).

- Las siguientes circunstancias pueden interferir con el buen funcionamiento del mando de Wii Plus:
 - El uso del mando ya sea demasiado cerca o demasiado lejos de la barra de sensores. La distancia óptima se sitúa entre 1 y 3 m.
 - La presencia de fuentes de luz brillante, incluyendo la luz solar, detrás o cerca del televisor, que incidan directamente sobre el mando o se reflejen sobre la pantalla del televisor.
 - La presencia de superficies muy reflectantes cerca de la barra de sensores.
 - La presencia de fuentes de luz infrarroja en el área de juego, como calentadores eléctricos, de propano o queroseno, fuegos de chimeneas o llamas de velas, estufas y otras fuentes de calor.

Si crees que alguno de los puntos anteriores puede influir en el buen funcionamiento del mando de Wii Plus, procura eliminar o reducir la fuente de interferencias.

■ El mando de Wii Plus ha dejado de funcionar y el problema no se soluciona volviendo a sincronizarlo: los indicadores de jugador parpadean y se apagan.

- Prueba a usar un par de pilas nuevas.
- Reinicia el mando de Wii Plus: saca las pilas, espera un minuto y vuelve a colocarlas. Espera unos segundos e intenta usar el mando de nuevo.
- Es posible que haya que borrar la información de sincronización del mando para volver a sincronizar los mandos:
 1. Apaga la consola, espera un momento y vuelve a encenderla.
 2. Cuando veas la **pantalla de salud y seguridad**, mantén pulsado el Botón SYNC. de la consola durante 15 segundos.
 3. Sincroniza los mandos siguiendo el procedimiento indicado en las páginas 30 y 31.
- Las interferencias de radiofrecuencia podrían provocar que el mando de Wii Plus funcione de forma irregular. Comprueba si hay dispositivos inalámbricos cerca, como teléfonos, ordenadores o ratones inalámbricos, y aléjalos o apágalos.

■ El mando de Wii Plus funciona de forma irregular al jugar a títulos compatibles con Wii MotionPlus.

Es posible que el cursor de la pantalla no se corresponda con los movimientos que realizas con el mando de Wii Plus en los casos siguientes:

- Si has cambiado las pilas durante una partida.
- Si se ha producido un cambio brusco e importante de temperatura ambiente.

Si se da uno de los casos anteriores, coloca el mando de Wii Plus boca abajo en una superficie plana y déjalo reposar durante algunos instantes para volver a calibrarlo. Para calibrar el mando correctamente, debes situarlo a una distancia de al menos 50 cm de la televisión y la consola Wii.

■ La consola no puede leer el disco o el disco no funciona con la consola.

NOTA: Los discos no empiezan a reproducirse de forma automática. Deberás hacerlo directamente desde el Canal Disco, en el **menú de Wii**.

- Comprueba que el disco esté limpio y en buen estado. Si estuviera sucio, límpialo desde el centro hacia el borde usando un trapo suave y evitando realizar movimientos circulares.
- Extrae el disco, apaga la consola y vuelve a encenderla. Inserta de nuevo el disco y vuelve a intentar iniciar el juego.
- Verifica que el disco funciona con tu versión de la consola Wii. La consola solo funcionará con discos diseñados para su uso en el Espacio Económico Europeo (EEE) y Suiza.

■ Los botones del mando de Wii Plus o del mando complementario están pegajosos.

Limpia los botones de la siguiente manera:

1. Si se trata del mando de Wii Plus, retira las pilas y desconecta cualquier accesorio antes de limpiar el mando.
2. Usa un cepillo de dientes nuevo y un poco de agua caliente. **No uses agua hirviendo, jabón ni detergente.**
3. Moja el cepillo de dientes en agua caliente y sacúdolo para eliminar el exceso de agua. Frota con cuidado los botones que están pegajosos, limpiando bordes y rendijas.
4. Seca el mando con un paño suave o una toalla y deja que se acabe de secar al aire al menos durante dos horas.
5. Prueba los botones y repite el procedimiento si fuera necesario. **No viertas ningún líquido sobre el mando ni el accesorio, ni los sumerjas en agua ni en ninguna solución de limpieza.**

■ La luz azul de la ranura para discos no se ilumina o lo hace brevemente.

La luz de la ranura para discos funciona de la siguiente manera: se ilumina brevemente cuando la consola está encendida al (a) insertar un disco, (b) pulsar el Botón POWER del mando de Wii Plus o (c) pulsar el Botón POWER de la consola Wii.

La luz de la ranura para discos también se ilumina brevemente al recibir mensajes a través de WiiConnect24 (siempre que dicha función se haya activado previamente; consulta el apartado "WiiConnect24™" al final del capítulo "Configuración de Wii y gestión de datos" del manual de canales y configuración incluido con la consola Wii para obtener más información).

■ No se puede avanzar después de la pantalla de selección del idioma.

Verifica que has instalado correctamente la barra de sensores. Consulta las páginas 21 y 22 para ver el proceso de instalación.

■ El mando de Wii Plus responde con lentitud.

En función del televisor que estés utilizando, la señal enviada al aparato puede mostrarse únicamente tras haber sido procesada por el televisor. Dado que hay un lapso de tiempo no se trata de un error de la consola Wii o del mando de Wii Plus.

■ ¿Mi título es compatible con el Nunchuk?

Si en la caja no aparece el icono que se muestra a la derecha, significa que el Nunchuk no es compatible.



■ ¿El Nunchuk no está en la "posición neutra"?

Dadas las características de la palanca de control, cabe la posibilidad de que no se pueda controlar correctamente el Nunchuk si la "posición neutra" no es precisa. Para volver a la posición neutra, suelta la palanca de control y pulsa los Botones A, B, + y - de forma simultánea durante 3 segundos en el mando de Wii Plus (consulta la página 15).

Si tu consola Wii sigue sin funcionar correctamente después de haber revisado los procedimientos descritos anteriormente, NO devuelvas el producto al establecimiento donde lo adquiriste, ya que perderías los datos guardados de juegos, así como todas las descargas y saldos de puntos del Canal Tienda Wii. Ponte en contacto con el Servicio de Asistencia Técnica de Nintendo para resolver cualquier problema o efectuar alguna reparación.

Tu consola Wii te permite acceder al Canal Tienda Wii y al servicio WiiConnect24 (en adelante, "servicios de red de Wii"). Cuando uses el servicio WiiConnect24, tu consola Wii se conectará a internet para poder interactuar con jugadores de todo el mundo de diversas formas. Para proteger tu privacidad, sigue las siguientes recomendaciones.

■ Información importante para los padres sobre cómo proteger la privacidad de los niños en los servicios de red de Wii:

- Antes de permitir que tus hijos usen los servicios de red de Wii, recomendamos encarecidamente que se les haga ver la importancia de no compartir ningún tipo de información personal con extraños. Prohíbe a tus hijos que usen datos personales para sus apodos en los juegos, sus nombres de usuario en las salas de chat, los apodos de los personajes Mii o cualquier otro aspecto de los servicios de red de Wii. Advérteles sobre el peligro de recibir mensajes de extraños o comunicarse con ellos de cualquier forma.
- Supervisa a tus hijos siempre que usen los servicios de red de Wii y ayúdalos a instalarlos. Si en algún momento desearas impedir que tus hijos continúen usando los servicios de red de Wii, desconecta la consola Wii de internet.

■ Cómo proteger la privacidad de tus datos personales en los servicios de red de Wii y el mando:

- Nunca envíes ningún tipo de información personal, como nombres, apellidos, número de teléfono, fecha de nacimiento, edad, correo electrónico o dirección postal durante tus comunicaciones con terceros ni durante el uso de los servicios de red de Wii.
- Cuando uses los servicios de red de Wii, tendrás la opción de vincular tu cuenta del Canal Tienda Wii a tu cuenta del Club Nintendo. Al vincular ambas cuentas, Nintendo podrá conectar tu actividad en el servicio WiiConnect24 con tu cuenta del Club Nintendo y enviarte ofertas, sondeos o promociones de juegos que te pudieran interesar. Si no deseas recibir este tipo de información de Nintendo, no vincules tus cuentas.
- Si decides utilizar el servicio de mensajería de la consola virtual de Wii, ten en cuenta que Nintendo puede supervisar el uso que se haga del mismo y compartir tu información (i) en virtud de las leyes vigentes, (ii) si resultara imprescindible para proteger a la empresa, a sus clientes o a sus empleados, o (iii) como paso necesario para proporcionar dichos servicios.
- Si decides comunicar información personal a una página web de terceros, esta pasará a estar regulada por la política de privacidad de la empresa correspondiente y no por las prácticas de Nintendo. Actúa con cautela antes de enviar datos personales a terceras partes a través de los servicios de red de Wii.
- Tu consola Wii podría guardar ciertos datos personales en tu mando de Wii Plus, de modo que ten en cuenta que, al usar un mando de Wii Plus en una consola Wii que no sea la tuya, podrías compartir cierta información personal con dicha consola.
- Para tu seguridad, antes de vender, regalar o transferir tu consola Wii, asegúrate de limpiarla y de eliminar cualquier dato personal que contenga, incluyendo fotos o mensajes del tablón de Wii y cualquier otro tipo de información delicada que pudiera incluir. Para obtener más información sobre cómo eliminar los datos de tu consola Wii, consulta el manual de canales y configuración incluido con la consola Wii.

Al final de la vida útil de este producto, no te deshagas de él tirándolo al cubo de basura doméstico. En su lugar, elimínalo por separado siguiendo la normativa de reciclado aplicable en tu lugar de residencia. Para obtener información sobre los sistemas gratuitos de recogida selectiva de residuos de aparatos eléctricos y electrónicos que puedas tener disponibles cerca de tu casa, ponte en contacto con las autoridades de tu municipio.

Como alternativa, y si tienes pensado adquirir otro producto equivalente, puedes llevar este producto al establecimiento comercial donde vayas a comprar el nuevo. Es posible que dicho establecimiento recoja el producto viejo y disponga de lo necesario para su reciclado. No obstante, te sugerimos que, antes de llevarlo, confirmes que el establecimiento en cuestión ofrece este servicio.

En ambos casos, este producto recibirá un tratamiento respetuoso con el medio ambiente en una planta de reciclado autorizada, y sus componentes serán valorizados, reciclados o reutilizados de la manera más eficaz posible, de acuerdo con los requisitos establecidos en la Directiva sobre residuos de aparatos eléctricos y electrónicos (2002/96/CE) del 27 de enero de 2003.

Según la normativa medioambiental vigente, es obligatorio hacer uso de los sistemas de recogida selectiva de residuos de aparatos eléctricos y electrónicos disponibles. En algunos países, no usar estos sistemas podría acarrear sanciones.

■ Notas:

1. Los residuos de aparatos eléctricos y electrónicos pueden contener sustancias peligrosas que, de no recibir un tratamiento adecuado, podrían dañar el medio ambiente y la salud de las personas. El tratamiento específico de los residuos de aparatos eléctricos y electrónicos es por tanto indispensable.
2. Todos los aparatos eléctricos y electrónicos de Nintendo que puedan estar sujetos a la directiva mencionada antes han sido diseñados de una manera que prevé y facilita su posible reparación, actualización, reutilización, desmontaje y reciclado.
3. Nintendo y sus distribuidores oficiales apoyan los planes de reciclado de todos los países europeos y están comprometidos a aplicar las mejores técnicas de tratamiento, recuperación y reciclado disponibles para asegurar tanto la salud de las personas como la máxima protección del medio ambiente.
4. El símbolo del contenedor de basura tachado (ver más abajo) está estampado en todos los aparatos eléctricos y electrónicos puestos en el mercado por Nintendo o sus distribuidores oficiales a partir del día 13 de agosto de 2005. El símbolo indica que estos productos deben ser recogidos de manera selectiva al final de su vida útil para asegurar su máxima valorización y su eliminación respetuosa con el medio ambiente.



GARANTÍA DE 12 MESES – HARDWARE DE Wii

GARANTÍA DEL CONSUMIDOR

Esta garantía cubre la consola Wii, los mandos de Wii, cualquier producto de hardware o accesorios adicionales de Wii incluidos por Nintendo Ibérica, S.A. ("Nintendo") en el momento de la compra de la consola Wii (en conjunto, el "Hardware de Wii"), y el software original cargado en la memoria interna de la consola Wii y los microprocesadores contenidos en la consola Wii (en su conjunto el "Software de Sistema de Wii"). (A los efectos de esta garantía, el Hardware de Wii y el Software de Sistema de Wii se denominan, en su conjunto, el "Producto").

Sujeto a los términos y exclusiones que se detallan a continuación, Nintendo garantiza al consumidor original que compre el Producto ("Usted") que, durante un plazo de 12 meses siguientes a la fecha de compra del producto por Usted, el producto carecerá de defectos de material y de fabricación.

Para hacer una reclamación válida bajo esta garantía, Usted deberá comunicar a Nintendo el defecto existente en el Producto dentro de los 12 meses siguientes a la fecha de compra del Producto por Usted y deberá devolver el Producto a Nintendo dentro de los 30 días siguientes a la comunicación de dicho defecto a Nintendo. Si, una vez inspeccionado el Producto, Nintendo admite que el Producto es defectuoso, Nintendo, reparará o sustituirá la pieza causante del defecto o sustituirá el Producto sin coste alguno.

Esta garantía no afecta a sus derechos legales.

EXCLUSIONES

Esta garantía no cubre:

- software (que no sea el Software de Sistema de Wii) o juegos (tanto si fueron o no incluidos con el Producto en el momento de la compra);
- accesorios, dispositivos u otros artículos destinados a ser usados con el Producto pero que no fueron fabricados por o para Nintendo (tanto si fueron o no incluidos con el Producto en el momento de la compra);
- el Producto, si fue comprado fuera del Espacio Económico Europeo;
- el Producto, si ha sido revendido, o usado con fines comerciales o de alquiler;
- defectos en el Producto causados por daños accidentales, por negligencia de Usted y/o por la de un tercero, por uso irrazonable, por haber sido usado con productos no suministrados o no autorizados por Nintendo (incluyendo, pero no limitado a, actualizaciones no autorizadas de juegos, dispositivos de copia, adaptadores, suministros eléctricos o accesorios no autorizados), virus informático o por conexión a Internet, utilización del Producto no siguiendo las indicaciones del manual de instrucciones de la consola Wii de Nintendo o cualquier otra instrucción facilitada con el Producto, o cualquier otra causa que no esté relacionada con defectos de material o de fabricación;
- defectos en el Producto por el uso de pilas que no sean las recomendadas en el manual de instrucciones de la consola Wii de Nintendo, incluyendo, pero no limitado a, el uso de pilas defectuosas, dañadas o con fugas;
- el Producto, si ha sido abierto, modificado o reparado por una persona ajena a Nintendo o si su número de serie ha sido alterado, modificado o suprimido; o
- pérdida de cualquier información cargada o almacenada en el Producto por cualquier persona ajena a Nintendo.

CÓMO HACER UNA RECLAMACIÓN

Para comunicar a Nintendo un defecto cubierto por esta garantía, le rogamos contacte con:

Nintendo Ibérica, S.A. – S.A.T.
Avda. Somosierra, 12 – Nave 37
28700 SAN SEBASTIÁN DE LOS REYES (Madrid)
Teléfono: 902 11 70 45

(Las llamadas realizadas dentro del territorio nacional serán facturadas de acuerdo a la tarifa nacional del operador utilizado por el usuario. Las tarifas aplicadas pueden variar si la llamada se efectúa a través de un teléfono móvil. Las llamadas procedentes del extranjero serán facturadas de acuerdo a la tarifa internacional del operador utilizado para realizar la llamada. Se ruega obtener la autorización previa de la persona encargada de abonar la factura telefónica antes de efectuar una llamada.)

Antes de enviar el Producto al Servicio de Asistencia Técnica de Nintendo, deberá eliminar o borrar cualquier información o archivo privado o confidencial. Ud. acepta y reconoce que Nintendo no será responsable de ninguna pérdida, eliminación o daño de sus archivos o información que no hayan sido borrados o eliminados. Nintendo le recomienda encarecidamente que haga una copia de seguridad de cualquier información que no elimine o borre.

Al enviar el Producto al Servicio de Asistencia Técnica de Nintendo, le rogamos:

1. utilice el embalaje original cuando sea posible;
2. facilite una descripción del defecto;
3. adjunte una copia de su prueba de compra, asegurándose de que contenga la fecha de compra del Producto; y
4. asegúrese de que sea recibido por Nintendo dentro de los 30 días siguientes a la comunicación original del defecto.

Si el plazo de garantía de 12 meses ha finalizado en el momento en que se descubre el defecto o si el defecto no está cubierto por esta garantía, Nintendo podría estar dispuesto, a su entera discreción, a reparar o sustituir el Producto (o la pieza causante del defecto del Producto). Para mayor información sobre ello y, en particular, sobre los detalles de los costes de dichos servicios, le rogamos contacte con:

Nintendo Ibérica, S.A.
Teléfono: 902 11 70 45

(Las llamadas realizadas dentro del territorio nacional serán facturadas de acuerdo a la tarifa nacional del operador utilizado por el usuario. Las tarifas aplicadas pueden variar si la llamada se efectúa a través de un teléfono móvil. Las llamadas procedentes del extranjero serán facturadas de acuerdo a la tarifa internacional del operador utilizado para realizar la llamada. Se ruega obtener la autorización previa de la persona encargada de abonar la factura telefónica antes de efectuar una llamada.)

SOFTWARE DE SISTEMA DE Wii

El Software de Sistema de Wii sólo podrá ser utilizado con el Producto y no podrá ser utilizado para ningún otro propósito. No se deberá copiar, adaptar, hacer ingeniería inversa, descompilar, desensamblar o modificar el Software de Sistema de Wii de ninguna forma salvo que esté expresamente permitido por la ley aplicable. Nintendo podrá utilizar medidas anti-copia o cualquier otra medida para proteger sus derechos sobre el Software de Sistema de Wii.

WWW.NINTENDO.ES

Si necesita algún tipo de ayuda para este producto, le recordamos que está a su disposición un servicio en internet que le permitirá acceder a guías completas, trucos y todo tipo de información.

Si lo desea, puede entrar en nuestra página web:

www.nintendo.es

y rellenar un pequeño formulario para convertirse automáticamente en un miembro privilegiado de la comunidad Nintendo.

Si necesita cualquier otro tipo de información, puede llamar al Servicio de Atención al Consumidor:

902 11 70 45

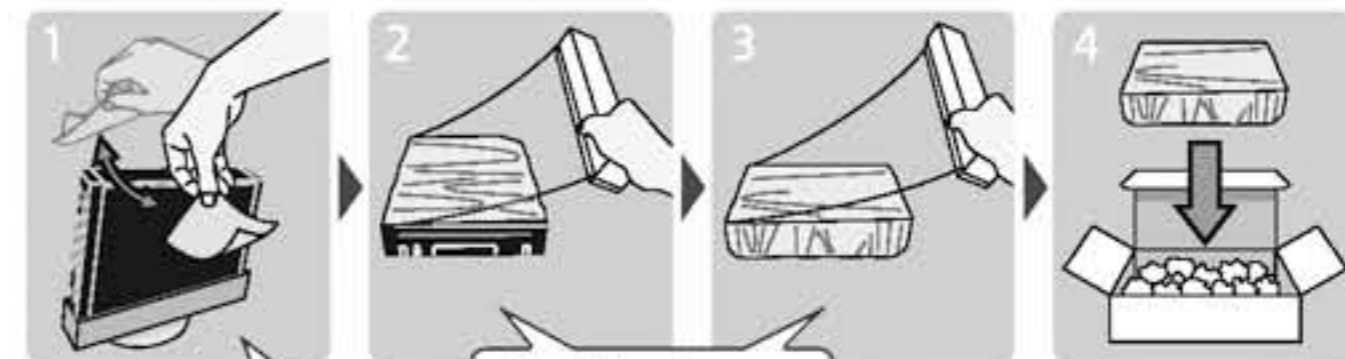
WWW.AYUDANINTENDO.COM

Si desea tramitar la avería de su consola a través de internet, puede hacerlo 24 horas al día, 7 días a la semana, en la dirección: www.ayudanintendo.com (<http://www.ayudanintendo.com>).

⚠ ADVERTENCIA ⚠ – Precauciones sobre el embalaje de la consola Wii negra antes de enviarla a reparar

Lee con atención las siguientes recomendaciones de uso y guarda este documento de referencia.

La superficie de tu consola Wii negra podría sufrir daños debido a las vibraciones y golpes producidos durante el transporte. Para embalar tu consola Wii, protégela envolviéndola con film de cocina. Para evitar que se mueva y se golpee dentro de la caja, protégela con materiales que absorban los golpes (como plástico de burbujas o papel).



Retira el polvo y la suciedad de la superficie de la consola Wii usando el paño que se proporciona con ella.

Envuélvela varias veces como se indica en la ilustración, a lo largo y a lo ancho.

Antes de enviar el producto averiado, visita nuestro Servicio Web de Reparaciones en <http://www.ayudanintendo.com/> o llama al número de teléfono +34 902 11 70 45.

DECLARATION OF CONFORMITY / DECLARATION DE CONFORMITE

Nintendo hereby declares that "Wii" is in compliance with the essential requirements and other relevant provisions of directive 1999/5/EC. This declaration of Conformity is published on our website. Please visit <http://docs.nintendo-europe.com>

Hiermit erklärt Nintendo, dass sich „Wii“ in Übereinstimmung mit den grundlegenden Anforderungen und den übrigen einschlägigen Bestimmungen der Richtlinie 1999/5/EG befindet. Sie finden diese Konformitätserklärung auch auf unserer Internet-Seite: <http://docs.nintendo-europe.com>

Par la présente, Nintendo déclare que la console « Wii » est conforme aux exigences essentielles et aux autres dispositions pertinentes de la directive 1999/5/CE. Cette déclaration de conformité est accessible sur notre site Internet. Veuillez visiter le site <http://docs.nintendo-europe.com>

Hiermee verklaart Nintendo dat de „Wii“ in overeenstemming is met de essentiële eisen en andere relevante bepalingen van richtlijn 1999/5/EG. Deze verklaring is terug te vinden op onze website <http://docs.nintendo-europe.com>

Por medio de la presente, Nintendo declara que "Wii" cumple con los requisitos esenciales y cualesquiera otras disposiciones aplicables o exigibles de la Directiva 1999/5/CE. Esta declaración de conformidad está publicada en nuestro sitio web: <http://docs.nintendo-europe.com>

Con la presente Nintendo dichiara che questa "console Wii" è conforme ai requisiti essenziali ed alle altre disposizioni pertinenti stabilite dalla direttiva 1999/5/CE. Per prendere visione del testo della dichiarazione di conformità visitare il nostro sito Internet <http://docs.nintendo-europe.com>

A Nintendo declara que esta "Wii" está conforme com os requisitos essenciais e outras disposições da Directiva 1999/5/CE. Esta declaração de conformidade está publicada no nosso site de Internet. Por favor visite <http://docs.nintendo-europe.com>

Härmed intygar Nintendo att produkten "Wii" överensstämmer med de väsentliga egenskapskrav och övriga relevanta bestämmelser som ingår i direktiv 1999/5/EG. Detta intygande om överensstämmelse med gällande föreskrifter finns på vår webbplats. Besök <http://docs.nintendo-europe.com>

Nintendo erklærer herved, at følgende udstyr „Wii“ overholder de væsentlige krav og øvrige relevante krav i direktiv 1999/5/EF. Konformitetserklæringen er offentliggjort på vores website. Besøg den på <http://docs.nintendo-europe.com>

Nintendo vakuuttaa täten, että "Wii"-pelikonsoli -laitte on direktiivin 1999/5/EY oleellisten vaatimusten ja sitä koskevien direktiivin muiden ehtojen mukainen. Tämä määrittystenmukaisuusvakuutus on julkaistu web-sivuiltamme. Käy osoitteessa <http://docs.nintendo-europe.com>

B'dan il-mezz, Nintendo, jiddikjara li dan „Wii“ jikkonforma mal-htigijiet essenzjali u mad-dispozizzjonijiet rilevanti l-ohrajn tad-Direttiva 1999/5/KE. Din id-Dikjarazzjoni tal-Konformità hija ppubblikata fuq il-website taghna. Jekk jogħġbok zur <http://docs.nintendo-europe.com>

Käesolevaga kinnitab Nintendo seadme "Wii" vastavust direktiivi 1999/5/EÜ põhinõuetele ja nimetatud direktiivist tulenevatele teistele asjakohastele sätetele. Käesolev vastavusdeklaratsioon on avaldatud meie veebisaidil. Palun külastage <http://docs.nintendo-europe.com>

Компания Nintendo настоящим заявляет, что данный "Wii" удовлетворяет всем основным требованиям и другим действующим положениям Директивы 1999/5/ЕС. Настоящее Заявление о соответствии опубликовано на веб-сайте нашей компании. Посетите веб-сайт <http://docs.nintendo-europe.com>

Компанія Nintendo заявляє, що пристрій "Wii" відповідає обов'язковим вимогам та іншим важливим положенням директиви 1999/5/ЄС. Повний текст заяви про відповідність опубліковано на нашому веб-сайті <http://docs.nintendo-europe.com>

Ar šo Nintendo deklarē, ka "Wii" atbilst direktīvas 1999/5/EK būtiskajām prasībām un citiem ar to saistītajiem noteikumiem. Šis atbilstības apliecinājums ir publicēts mūsu tīmekļa vietnē. Lūdzu, apmeklējiet to <http://docs.nintendo-europe.com>

Bendrovė „Nintendo“ deklaruoja, kad gaminy „Wii“ atitinka Direktyvos 1999/5/EB pagrindinius reikalavimus ir nuostatas. Ši atitikties deklaracija yra skelbiama bendrovės svetainėje. Daugiau informacijos žr. adresu <http://docs.nintendo-europe.com>

Nintendo, burada yer alan "Wii" ürününün, 1999/5/EC yönergelerinin gerekliliklerine ve diğer ilgili hükümlerine uygun olduğunu beyan eder. Bu Uyumluluk bildirgesi web sitemizde yayınlanmıştır. Lütfen <http://docs.nintendo-europe.com> sitesini ziyaret edin.

H Nintendo δηλώνει, με την παρούσα, ότι το "Wii" συμμορφώνεται με τις βασικές απαιτήσεις και τις άλλες σχετικές διατάξεις της οδηγίας 1999/5/ΕΚ. Αυτή η δήλωση Συμμόρφωσης κοινοποιείται στη διαδικτυακή τοποθεσία μας. Επισκεφθείτε τη διεύθυνση <http://docs.nintendo-europe.com>

Nintendo tímto prohlašuje, že tento „Wii“ je ve shodě se základními požadavky a dalšími příslušnými ustanoveními směrnice 1999/5/ES. Toto prohlášení o shodě je uveřejněno na našich webových stránkách. Prosim navštivte <http://docs.nintendo-europe.com>

A Nintendo ezonnei kijelenti, hogy a „Wii” megfelel a vonatkozó alapvető követelményeknek és az 1999/5/EK irányelv egyéb vonatkozó előírásainak. Ez a megfeleléségi nyilatkozat megtalálható a cég weboldalán: <http://docs.nintendo-europe.com>.

Niniejszym Nintendo oświadcza, że konsola „Wii” jest zgodna z zasadniczymi wymogami oraz pozostałymi stosownymi postanowieniami Dyrektywy 1999/5/WE. Niniejsza Deklarację zgodności można znaleźć na naszej stronie internetowej. Zachęcamy do odwiedzin: <http://docs.nintendo-europe.com>

Spoločnosť Nintendo týmto vyhlasuje, že "Wii" spĺňa základné požiadavky a všetky príslušné ustanovenia Smernice 1999/5/ES. Toto Vyhlasenie o zhode nájdete na našej internetovej stránke. Navštívte, prosím, <http://docs.nintendo-europe.com>

Nintendo izjavlja, da je "Wii" v skladu s temeljnimi zahtevami in ostalimi ustreznimi predpisi Direktive 1999/5/ES. Izjava o skladnosti je objavljena na naši spletni strani. Obiščite <http://docs.nintendo-europe.com>

Tvrtka Nintendo ovim izjavljuje kako je ovaj "Wii" sukladan s odgovarajućim zahtjevima i drugim bitnim odredbama direktive 1999/5/EC.

Ova izjava o sukladnosti objavljena je na našoj web-stranici. Više informacija potražite na web-stranici <http://docs.nintendo-europe.com>

Kompanija Nintendo ovim izjavljuje da je ovaj "Wii" usklađen sa osnovnim zahtevima i drugim važnim odredbama direktive 1999/5/EC.

Ova izjava o saglasnosti objavljena je na našoj web-stranici. Više informacija možete pronaći na web-stranici <http://docs.nintendo-europe.com>

Me anéh e kélj dokumenti Nintendo deklaron se "Wii" pèrputhet me kërkesat kryesore dhe dispozitat e tjera përkatëse sipas direktivës 1999/5/EC. Kjo deklaratë Konformiteti është e botuar në faqet tona në internet. Ju lutem vizitoni <http://docs.nintendo-europe.com>

С настоящим Nintendo декларира, че "Wii" отговаря на основните изисквания и другите свързани с това предписания на Директива 1999/5/ЕС. Настоящата Декларация за съответствие е публикувана на уебсайта ни. Моля посетете <http://docs.nintendo-europe.com>

Firma Nintendo ovim izjavljuje, da je "Wii" u skladu sa osnovnim zahtjevima i ostalim važećim odredbama smjernice 1999/5/EZ. Ovu Izjavu o konformitetu možete takode naći i na našoj web stranici <http://docs.nintendo-europe.com>

Matumuuna Nintendo-p nalunaarutigaa una "Wii" piimasaqaatit pingaanteqartut inatsisillu allat malittarisassallu 1999/5/EC-mi atuuttut malikkai. Nalunaarut una qarasaasiimi quppernitsinni allanneqarsimavoq. Takuuk quppermeq <http://docs.nintendo-europe.com>

Hér með lýsir Nintendo því yfir að "Wii" sé í samræmi við grunnkröfur og aðrar kröfur, sem gerðar eru í tilskipun 1999/5/EB.

Þessi samræmisýfirlýsing er birt á vefslóðu okkar. Vinsamlegast heimsækjið <http://docs.nintendo-europe.com>

Nintendo erklærer at "Wii" er i samsvar med vesentlige krav og andre relevante regler i henhold til direktiv 1999/5/EF. Denne samsvarserklæringen er publisert på vårt webområde. Gå til <http://docs.nintendo-europe.com>

CE 0125 0, CE 0197

Nintendo D-63760 Großostheim

POR FAVOR, GUARDA ESTA CAJA. FAVOR GUARDAR A EMBALAGEM. CONSERVARE QUESTA CONFEZIONE.

Wii™ cumple con:

O Wii™ está em conformidade com:

Wii™ è conforme a:

- TOY Directive (88/378/EEC)
- EMC Directive (2004/108/EC)
- Low Voltage Directive (2006/95/EC) for Power Supply
- Radio and Telecommunications Terminal Equipment Directive (1999/5/EC)
- Ecodesign Directive (2009/125/EC),
Commission Regulations (EC) No 1275/2008, No 278/2009

DEBIDO A LOS MÓDULOS DE RADIO QUE INCORPORA, ESTE PRODUCTO ESTÁ DISEÑADO PARA SU USO EN EL ESPACIO ECONÓMICO EUROPEO (EEE) Y SUIZA, Y ÚNICAMENTE EN INTERIORES. EL BLOQUE DE ALIMENTACIÓN INCLUIDO ES ESPECÍFICO PARA LOS ESTADOS DEL EEE Y SUIZA, EXCEPTO REINO UNIDO, IRLANDA Y MALTA. NO SE DEBE USAR EN AQUELLOS PAÍSES DONDE LOS REQUISITOS DE VOLTAJE SEAN DIFERENTES.

DEVIDO AOS MÓDULOS DE RÁDIO INCORPORADOS NESTE PRODUTO, ESTE FOI CONCEBIDO PARA SER UTILIZADO EXCLUSIVAMENTE DENTRO DO EEE E DA SUÍÇA E APENAS EM INTERIORES. A FONTE DE ALIMENTAÇÃO NELE INCLUÍDA PERMITE A SUA UTILIZAÇÃO NO EEE, COM A EXCEÇÃO DO REINO UNIDO, IRLANDA E MALTA. NÃO A UTILIZE EM PAÍSES COM REQUISITOS DE VOLTAGEM DIFERENTE.

A CAUSA DEI MODULI RADIOTRASMETTENTI PRESENTI NEL PRODOTTO, ESSO È DESTINATO ALL'USO ESCLUSIVAMENTE ALL'INTERNO DELLO SPAZIO ECONOMICO EUROPEO E IN SVIZZERA, E SOLO IN AMBIENTI CHIUSI. IL BLOCCO ALIMENTATORE PER Wii INCLUSO È ADATTO A ESSERE USATO IN SVIZZERA E IN TUTTI I PAESI DELLO SPAZIO ECONOMICO EUROPEO, AD ECCEZIONE DI REGNO UNITO, IRLANDA E MALTA. NON USARE QUESTO PRODOTTO IN PAESI NEI QUALI SI FA USO DI CORRENTE ELETTRICA A TENSIONE DIVERSA DA 230 V~ CA.

Patent Information

European Patent Numbers: 1,854,518; D431,309-1/6; D483,631-1/12; D614,326-1; D614,771-1; D614,805-1; D614,813-1/2; D614,847-1/2; D614,862-1; D614,870-1/2; D615,000-1; D655,790-1/2; D655,808-1; D851,928-1; D851,936-1/2.

German Utility Model Numbers: 202,006,020,818.6; 202,006,020,819.4.

Other patents pending.

ELEMENTS OF THE Wii CONSOLE AND THE Wii NETWORK SERVICES ARE PATENT PENDING. BOTH IN THE UNITED STATES AND INTERNATIONALLY.

TM, ® AND THE Wii LOGO ARE TRADEMARKS OF NINTENDO. ALL RIGHTS RESERVED.

© 2009 NINTENDO.