

# NINTENDO DS™ Lite

**Nederland:**

Nintendo Benelux B.V., Postbus 564, 3430 AN Nieuwegein  
www.nintendo.nl

**België, Luxemburg:**

Nintendo Benelux B.V., Belgium Branch  
Frankrijklei 33, B-2000 Antwerpen  
www.nintendo.be

**España:**

Nintendo Ibérica, S.A., C/Azalea, 1-Edificio D  
Miniparc 1-El Soto de la Moraleja  
28109 Alcobendas (Madrid)  
www.nintendo.es

**Italia:**

Nintendo of Europe GmbH  
Sede Secondaria Italiana  
Palazzo Tiglio  
Via Torri Bianche, 6  
20059 Vimercate (Milano)  
www.nintendo.it

**Svizzera:**

Waldfmeier AG  
Neustrasse 50, CH-4623 Neuendorf



PRINTED IN THE EU



**HANDLEIDING**  
**MANUAL DE INSTRUCCIONES**  
**MANUALE DI ISTRUZIONI**

*This seal is your assurance that Nintendo has reviewed this product and that it has met our standards for excellence in workmanship, reliability and entertainment value. Always look for this seal when buying games and accessories to ensure complete compatibility with your Nintendo Product.*



Thank you for selecting the Nintendo DS™ Lite system.

**BELANGRIJK:** LEES, VOORDAT JE DE NINTENDO DS LITE, DE GAME CARD, SPELCASSETTE OF HET ACCES- SOIRE GEBRUIKT, AANDACHTIG DE BIJGESLOTEN FOLDER MET GEZONDHEIDS- EN VEILIGHEIDSINFORMATIE DOOR. DEZE FOLDER BEVAT BELANGRIJKE GEZONDHEIDS- EN VEILIGHEIDSINFORMATIE. BEWAAR DE HANDLEIDING OM ER LATER NOG IETS IN OP TE KUNNEN ZOEKEN.

**IMPORTANTE:** LEE CON ATENCIÓN EL FOLLETO DE PRECAUCIONES SOBRE SALUD Y SEGURIDAD QUE SE INCLUYE CON ESTE PRODUCTO ANTES DE UTILIZAR LA CONSOLA, UNA TARJETA, UN CARTUCHO O UN ACCESORIO NINTENDO®. EL FOLLETO CONTIENE INFORMACIÓN IMPORTANTE PARA TU SALUD Y SEGURIDAD. GUARDA ESTE MANUAL COMO REFERENCIA.

**ATTENZIONE** – PRIMA DI USARE IL NINTENDO DS LITE, LE SCHEDE DS, LE CASSETTE DI GIOCO O GLI ACCESSORI, LEGGERE ATTENTAMENTE IL LIBRETTO DI PRECAUZIONI PER LA SALUTE E LA SICUREZZA ACCLUSO A QUESTO PRODOTTO. IL LIBRETTO CONTIENE INFORMAZIONI IMPORTANTI PER LA SALUTE E LA SICUREZZA. CONSERVARE QUESTO MANUALE DI ISTRUZIONI COME RIFERIMENTO.

## CONTENTS

Nederlands .....	4
Español .....	36
Italiano .....	66



NINTENDO DS LITE INCLUDES RSA BSAFE CRYPTOGRAPHIC SOFTWARE FROM RSA SECURITY INC. RSA IS A REGISTERED TRADEMARK OF RSA SECURITY INC. BSAFE IS A REGISTERED TRADEMARK OF RSA SECURITY INC. IN THE UNITED STATES AND/OR OTHER COUNTRIES. © 2005 RSA SECURITY INC. ALL RIGHTS RESERVED.



THIS PRODUCT USES THE LC FONT BY SHARP CORPORATION, EXCEPT SOME CHARACTERS. LCFONT, LC FONT AND THE LC LOGO MARK ARE TRADEMARKS OF SHARP CORPORATION.



1 Gezondheids- en veiligheidsinformatie .....	5
2 Onderdelen van de Nintendo DS Lite .....	8
3 De oplaadbare batterij van de Nintendo DS Lite (USG-003) opladen .....	10
4 Vervangen en weggooien van de oplaadbare batterij van de Nintendo DS Lite .....	12
5 Gebruik van de Nintendo DS Lite Stylus (USG-004) en het touchscreen .....	13
6 Informatie met betrekking tot de privacy .....	14
7 Instellen van het systeem .....	15
8 Het menu scherm van de Nintendo DS .....	16
9 Game Cards voor de Nintendo DS (NTR-005) gebruiken .....	17
10 Spelcassettes voor de Game Boy Advance (AGB-002) gebruiken .....	18
11 Draadloze communicatie en spelvarianten .....	19
12 PictoChat™ .....	21
13 Het toetsenbord in beeld gebruiken .....	23
14 Het instellingenmenu – systeeminstellingen veranderen .....	24
15 De Nintendo Wi-Fi Connection .....	28
16 Problemen oplossen .....	29
17 Verwerking van dit product aan het eind van zijn levenscyclus .....	31

**BELANGRIJK: ondersteuning van Game Boy-spellen & -accessoires**

De Nintendo DS Lite (USG-001) is **NIET** geschikt om in combinatie met de volgende producten gebruikt te worden:

- Spelcassettes voor de originele Game Boy™ (DMG-09)
- Spelcassettes voor de Game Boy™ Color (CGB-002)
- Het Universal Game Link™-snoer (CGB-003) en Game Boy Advance Game Link™-snoer (AGB-005)
- Game Boy Advance™ Wireless Adapter (AGB-015)
- Game Boy™ micro Wireless Adapter (OXY-004)
- Game Boy™ micro Game Link™-snoer (OXY-008(EUR))
- NINTENDO GAMECUBE™ Game Boy Advance™-snoer (DOL-011)
- Game Boy™ camera (MGB-006)
- Game Boy™ printer (MGB-007)

De Nintendo DS Lite is wel geschikt om spelcassettes voor de Game Boy Advance (AGB-002) te spelen (alleen voor een enkele speler).

**BELANGRIJKE VEILIGHEIDSINFORMATIE – LEES DE VOLGENDE INFORMATIE VOORDAT U OF UW KINDEREN MET VIDEOGAMES SPEELT. ALS DIT PRODUCT DOOR JONGE KINDEREN GEBRUIKT WORDT, MOET DEZE HANDLEIDING DOOR EEN VOLWASSENE AAN HEN WORDEN VOORGELEZEN. HET NALATEN HIERVAN KAN KWETSUREN TOT GEVOLG HEBBEN.**

**⚠ WAARSCHUWING – EPILEPSIE**

Sommige mensen (ongeveer 1 op 4000) hebben last van epileptische aanvallen of tijdelijk bewustzijnsverlies dat wordt veroorzaakt door lichtflitsen of patronen, zoals die voorkomen bij het kijken naar televisie of het spelen van videogames. Dit kan ook voorkomen als zij niet eerder een dergelijke aanval hebben gehad.

Mensen die eerder last hadden van een epileptische aanval, bewustzijnsverlies of andere symptomen vertoonden, dienen een arts te raadplegen voor met videogames wordt gespeeld.

Ouders dienen hun kinderen in de gaten te houden als ze met videogames aan het spelen zijn. Stop met spelen en raadpleeg een arts als u of uw kind een of meer van de volgende symptomen vertoont: **stuiptrekkingen, samentrekkingen in ogen of spieren, verlies van bewustzijn, verandering van het gezichtsvermogen, ongecontroleerde bewegingen, desoriëntatie.**

Volg de aanwijzingen hieronder om de kans op een epileptische aanval zo klein mogelijk te houden.

1. Zorg dat de afstand tot het scherm zo groot mogelijk is.
2. Speel videogames op een zo klein mogelijk televisiescherm.
3. Speel niet bij vermoeidheid.
4. Speel in een goed verlichte kamer.
5. Neem om het uur een pauze van 10 á 15 minuten.

**⚠ WAARSCHUWING – OVERBELASTING SPIEREN EN OGEN**

Het spelen van videogames kan na enige uren pijn veroorzaken in spieren, gewrichten, huid en ogen. Volg deze aanwijzingen om problemen als peesontsteking, carpaal tunnelsyndroom, huidirritatie of oververmoeide ogen te voorkomen.

- Voorkom overdadig spelen. Wij raden ouders aan toezicht te houden op de tijd dat hun kinderen spelen.
- Neem om het uur een pauze van 10 á 15 minuten, ook als het niet nodig lijkt.
- Houd de Nintendo DS Lite Stylus niet krampachtig vast en druk hem niet te hard tegen het scherm. Dit kan een vermoeid of een oncomfortabel gevoel veroorzaken.
- Als handen, polsen, armen of ogen vermoeid of pijnlijk aanvoelen, stop dan met spelen en neem een pauze van enkele uren.
- Als handen, polsen, armen of ogen, tijdens of na het spelen, pijn blijven doen, stop dan met spelen en raadpleeg een arts.



### ⚠ WAARSCHUWING – LEKKENDE BATTERIJEN

De Nintendo DS Lite bevat een oplaadbare lithium-ion batterij. De stoffen die vrijkomen bij het lekken van de inhoud van de batterij, of bij het doorbranden ervan, kunnen lichamelijk letsel en schade aan de Nintendo DS Lite veroorzaken.

Voorkom aanraking met de huid als de batterij lekt. Als de vloeistof in aanraking komt met de huid, was deze dan onmiddellijk grondig met water en zeep. Als de vloeistof uit de batterij in aanraking komt met de ogen, spoel deze dan onmiddellijk grondig met water en raadpleeg een arts.

#### Om het lekken, ontbranden of exploderen van een batterij te voorkomen:

- Stel de batterij niet bloot aan harde schokken of trillingen.
- Haal de batterij niet uit elkaar en probeer hem niet te vervormen of te repareren.
- De lithium-ion batterij mag niet worden kortgesloten. Raak de contactpunten van de batterij niet aan.
- Stel de batterij niet bloot aan hitte of vuur.
- Probeer het etiket van de batterij niet eraf te halen of te beschadigen.
- Gebruik geen batterij waarvan het plastic omhulsel gescheurd of beschadigd is.
- Plaats of verwijder de batterij niet terwijl de Nintendo DS Lite aan staat.
- De batterij van de Nintendo DS Lite dient alleen onder toezicht van een volwassene te worden opgeladen.
- Laad het Nintendo DS Lite Battery Pak (batterij) alleen op met de Nintendo DS Lite Power Supply (voeding) die bij dit systeem werd geleverd.
- Gebruik het oplaadbare Nintendo DS Lite Battery Pak alleen voor de Nintendo DS Lite.
- De batterij moet uit de Nintendo DS Lite worden verwijderd als de Nintendo DS Lite wordt weggegooid.
- De batterij mag niet worden ondergedompeld in, of nat worden door water of andere vloeistoffen.
- Bij onkundig gebruik van een lithium-ion batterij (bijvoorbeeld bij het vervangen van de batterij) bestaat er een risico op ontbranding of explosie. De batterij mag niet worden vervormd, samengeperst of doorboord, en mag niet worden blootgesteld aan temperaturen hoger dan 60 graden Celsius. Raak verder de contactpunten van de batterij niet aan met metalen voorwerpen. Gebruik geen andere batterij dan het oplaadbare Nintendo DS Lite Battery Pak (USG-003). Bij het gebruik van andere batterijen bestaat het risico op ontbranding en explosie.



Volg de onderstaande procedure om de batterij, aan het eind van de levenscyclus van het systeem, te verwijderen. Deze procedure dient door een volwassene te worden uitgevoerd.

1. Schroef de batterijdeksel los met een kleine schroevendraaier en verwijder de batterijdeksel.
2. Gebruik het lipje aan het uiteinde van de batterij om hem uit de Nintendo DS Lite te verwijderen.

#### Draag bij tot het behoud van het milieu.

- Oplaadbare batterijen mogen niet bij het huisvuil worden geplaatst.
- Win advies in bij de plaatselijke autoriteiten voor informatie over speciale plaatsen voor Klein Chemisch Afval (K.C.A.), waar u gebruikte batterijen kunt inleveren.

### Verwijder de oplaadbare batterij niet uit de Nintendo DS Lite tenzij hij moet worden vervangen.

Aanwijzingen voor het verwijderen van de oplaadbare batterij kun je lezen op pagina 12. Als je de oplaadbare batterij wilt weggooien, moet je het stukje 'De oplaadbare batterij weggooien' lezen op pagina 12.

Als de batterij in aanraking is gekomen met een vloeistof, gebruik hem dan niet meer.

Vervangende Battery Paks worden apart verkocht. Neem contact op met de Technische Dienst van Nintendo voor informatie over verkoopadressen. Als je de batterij niet zelf wilt vervangen, kun je je Nintendo DS Lite ook opsturen en de batterij laten vervangen door de Technische Dienst van Nintendo.

### ⚠ WAARSCHUWING – INTERFERENTIE MET RADIOFREQUENTIES

De Nintendo DS Lite kan gebruik maken van radiogolven die de werking van elektronische apparaten in de omgeving kunnen storen, waaronder pacemakers.

- Gebruik de draadloze communicatie van de Nintendo DS Lite niet binnen een afstand van 25 centimeter van een pacemaker.
- Als je een pacemaker of een ander geïmplanteerd medisch apparaat draagt, moet je de draadloze communicatie van de Nintendo DS Lite niet gebruiken voordat je een arts of de producent van het medische apparaat hebt geraadpleegd.

### ⚠ WAARSCHUWING – HET GEBRUIK VAN DE NINTENDO DS LITE AAN BOORD VAN VLIEGTUIGEN, IN ZIEKENHUIZEN EN OP VLEGVELDEN

Het gebruik van de Nintendo DS Lite kan zijn toegestaan in vliegtuigen, ziekenhuizen en op vliegvelden, zolang geen gebruik wordt gemaakt van draadloze communicatie. Als draadloze communicatie wordt gebruikt, herken je dit aan een snel knipperend aan/uit-lampje (rood of groen). Het aan/uit-lampje zal snel knipperen als je PictoChat™ gebruikt, een multiplayer-spel speelt of een spel aan het downloaden bent van een ander systeem.

Volg de regels voor het gebruik van draadloze apparaten in locaties als ziekenhuizen, vliegvelden en aan boord van vliegtuigen. Om aan de regelgeving van vliegtuigmaatschappijen te voldoen, mag je PictoChat niet gebruiken en geen multiplayer-games spelen terwijl je aan boord van een vliegtuig bent. Het gebruik van draadloze communicatie kan apparatuur beschadigen en ontregelen, wat kan resulteren in ongelukken en schade aan eigendommen.

***Dit is een elektronisch precisieproduct dat beschadigd kan raken door harde schokken of stoten. Een beschermend draagtasje (wordt apart verkocht) kan helpen het product te beschermen.***

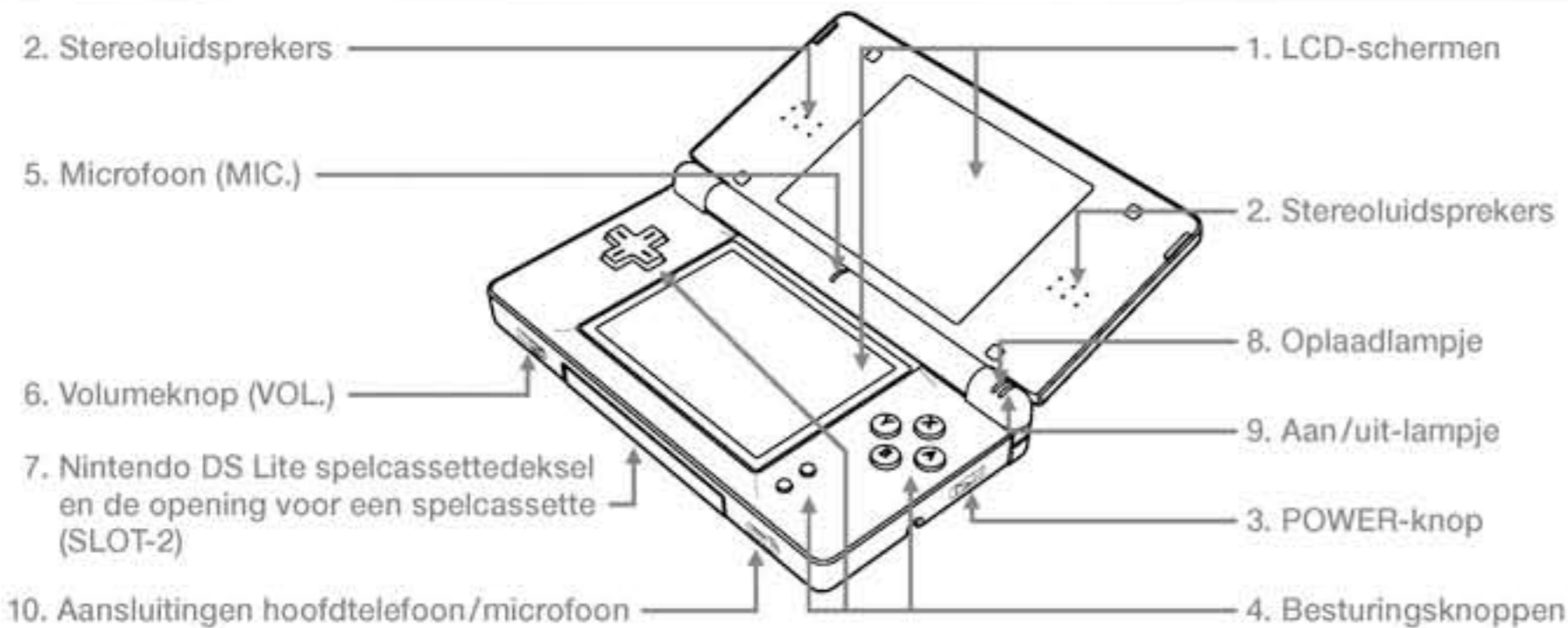
**Lees de bij dit product geleverde folder met gezondheids- en veiligheidsinformatie voor aanvullende informatie over voorzorgsmaatregelen voor, en onderhoud van hardware en software.**

**Lees de volgende instructies voordat je begint met het instellen of gebruiken van de Nintendo DS Lite. Als je na het lezen van alle instructies nog vragen hebt, neem dan contact op met de Technische Dienst van Nintendo.**

**OPMERKING:** dit product bevat geen latex, lood, kwik, cadmium, hexavalent chroom, PBB of PBDE.



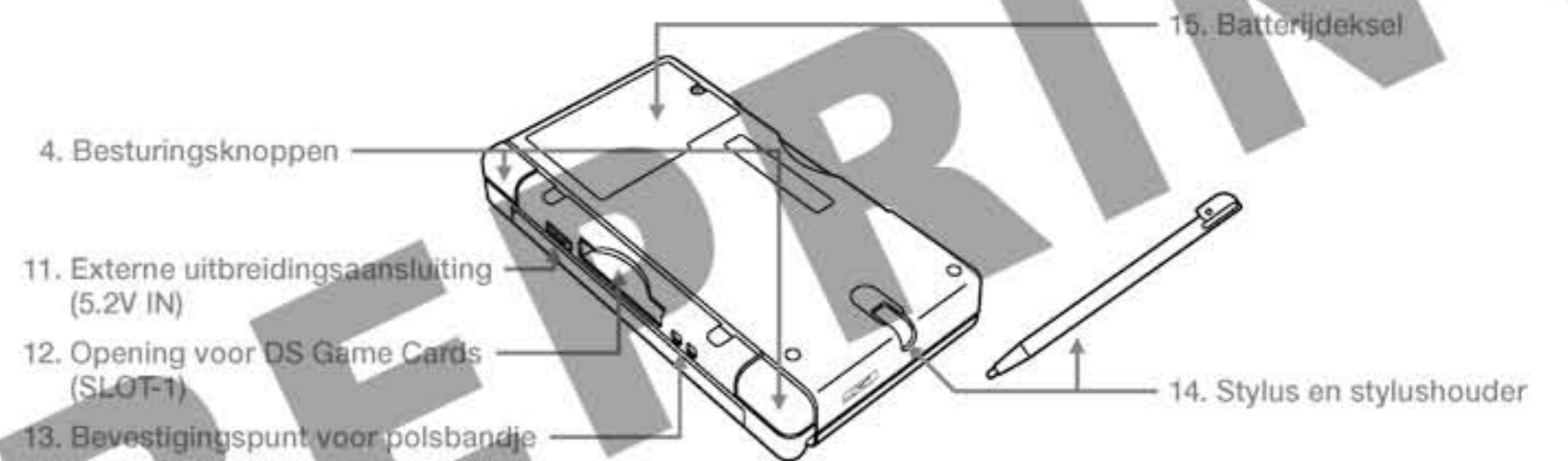
## 2 Onderdelen van de Nintendo DS Lite



1. **LCD-schermen** – Twee verlichte LCD-kleurenschermen. Het onderste scherm (het touchscreen) registreert aanrakingen en dient te worden bediend met een door Nintendo gelicenseerde stylus. **LET OP: plaats je vingers bij het openen van de Nintendo DS Lite niet op het scharnier, zodat ze niet bekneld kunnen raken.**
2. **Stereoluidsprekers**
3. **POWER-knop** – Om het systeem aan of uit te zetten. Om te voorkomen dat je het systeem tijdens het spelen per ongeluk uitzet, moet je de POWER-knop eventjes omhoog gedrukt houden voordat het systeem wordt uitgeschakeld.
4. **Besturingsknoppen** – De vierpuntsdruktoets, de knoppen A, B, X, Y, L en R, START en SELECT. Deze worden gebruikt om spellen te besturen. Lees de handleiding van het spel dat je wilt spelen voor specifieke informatie over de spelbesturing.
5. **Microfoon (MIC.)** – Is bedoeld voor spellen die speciaal zijn ontworpen om de microfoon te gebruiken.
6. **Volumeknop (VOL.)** – Schuif deze naar rechts om het volume te verhogen en naar links om het te verlagen.
7. **Nintendo DS Lite spelcassettedeksel (USG-005) en de opening voor een spelcassette (SLOT-2)** – Als je een Game Boy Advance-spelcassette of Nintendo DS-accessoire (worden apart verkocht) wilt gebruiken, moet je de deksel verwijderen. Als je SLOT-2 niet gebruikt moet je de deksel op zijn plaats houden om te voorkomen dat er stof of ander vuil in de opening komt. **Kan niet worden gebruikt voor spelcassettes voor de Game Boy of Game Boy Color.**
8. **Oplaadlampje** – Dit oranje lampje brandt als de batterij wordt opgeladen en gaat uit als het opladen is voltooid.
9. **Aan/uit-lampje** – Geeft aan of het systeem aan of uit staat, en geeft ook een indicatie van de staat van de batterij. De kleur groen zal veranderen in rood als de batterij bijna leeg is. Als het lampje rood is, moet je het spel opslaan en de batterij opladen om te voorkomen dat vorderingen in het spel verloren gaan.

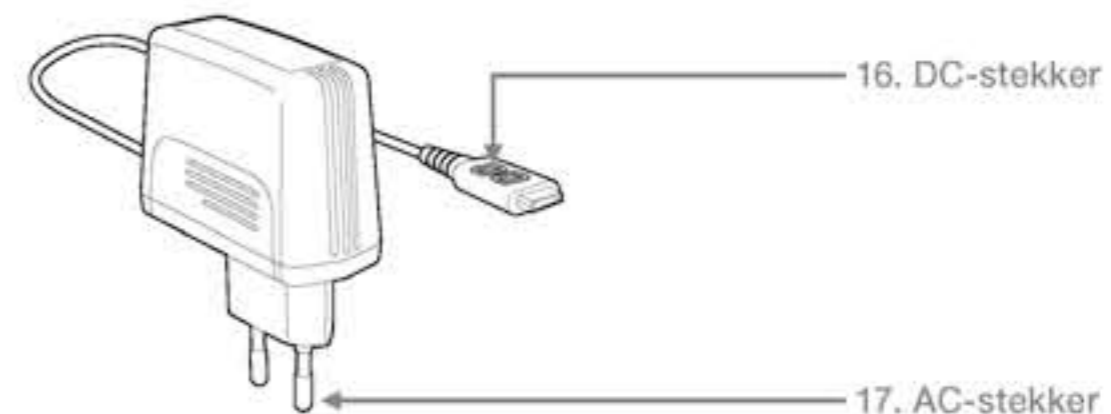
- Een snel knipperend lampje betekent dat gebruik wordt gemaakt van draadloze communicatie.
- Een langzaam knipperend lampje betekent dat de **slaapstand** van de Nintendo DS Lite is ingeschakeld.

**OPMERKING:** als je de Nintendo DS Lite sluit terwijl deze nog aan staat, zal de **slaapstand** automatisch worden geactiveerd. Als je hem weer opent, zal de **slaapstand** automatisch eindigen.



10. **Aansluitingen hoofdtelefoon/microfoon** – Voor het aansluiten van een stereoheadset, externe microfoon of headset (worden apart verkocht).
11. **Externe uitbreidingsaansluiting (5.2V IN)** – Hierop kun je de Nintendo DS Lite Power Supply (voeding – inbegrepen) aansluiten om de batterij op te laden of om de Nintendo DS Lite te gebruiken met stroom van het lichtnet.
12. **Opening voor DS Game Cards (SLOT-1)** – Hier moet een Game Card voor de Nintendo DS in worden gestoken (wordt apart verkocht).
13. **Bevestigingspunt voor polsbandje** – Voor bevestigen van het polsbandje (niet inbegrepen).
14. **Stylus en stylushouder** – Plaats na gebruik de stylus altijd terug in zijn houder.
15. **Batterijdeksel** – Deze kun je verwijderen om de oplaadbare batterij te verwijderen of te vervangen. Zie pagina 12 voor meer informatie over het vervangen van de batterij.
16. **DC-stekker** – Deze wordt aangesloten op de externe uitbreidingsaansluiting (5.2V IN) voor het opladen van de batterij of om de Nintendo DS Lite te gebruiken via stroom van het lichtnet.
17. **AC-stekker** – Stekker die wordt aangesloten op een standaard 230-volt stopcontact.

### Nintendo DS Lite Power Supply (voeding, USG-002(EUR))





### 3 De oplaadbare batterij van de Nintendo DS Lite (USG-003) opladen

**LET OP:** gebruik de Nintendo DS Lite Power Supply (voeding) niet tijdens een onweersbui. Een blikseminslag kan leiden tot een elektrische schok.

Als je de Nintendo DS Lite voor de eerste keer gebruikt, of als je hem gedurende lange tijd niet hebt gebruikt, moet je de batterij eerst opladen (als de Nintendo DS Lite langdurig niet wordt gebruikt, moet je de batterij minstens één keer per zes maanden opladen).

Wanneer de batterij volledig is opgeladen, gaat deze 15–19 uur mee, als de helderheid van het scherm op het laagste niveau is ingesteld. De exacte duur is afhankelijk van de activiteit in het spel (zie pagina 16 voor informatie over het aanpassen van de helderheid van het scherm). Op de helderste instelling gaat de batterij 5–8 uur mee.

De batterij kan ongeveer 500 keer opnieuw worden opgeladen, maar de prestaties ervan kunnen teruglopen na herhaaldelijk opladen. Dit is afhankelijk van de gebruiksomstandigheden, zoals de temperatuur (de optimale oplaadtemperatuur is tussen 10 en 40 graden Celsius.) Het batterijvermogen kan ook in de loop van de tijd verminderen. Na de batterij ongeveer 500 keer te hebben opgeladen, kan de gebruiksduur zijn verminderd tot 70% van de oorspronkelijke duur.

Het duurt ongeveer drie uur om de batterij op te laden (de daadwerkelijke tijd varieert en is afhankelijk van het vermogen dat zich nog in de batterij bevindt op het moment dat het opladen begint). Als het aan/uit-lampje rood is, moet je je spel opslaan en de batterij opladen om verlies van spelgegevens te voorkomen. Je kunt ook tijdens het opladen van de batterij spelen, maar dan duurt het langer voordat de batterij helemaal is opgeladen.

**BELANGRIJK:** de Nintendo DS Lite Power Supply (voeding, USG-002(EUR)) is alleen geschikt voor het Nintendo DS Lite portable videogamesysteem. Het is niet geschikt voor andere systemen van Nintendo.

1. Steek de DC-stekker van de voeding in de externe uitbreidingsaansluiting (5.2V IN) aan de achterkant van de Nintendo DS Lite (afbeelding 1).

**BELANGRIJK:** zorg dat de DC-stekker in de juiste richting wijst voordat je deze in de externe uitbreidingsaansluiting steekt, om te voorkomen dat je de DC-stekker of de externe uitbreidingsaansluiting beschadigt.



Afbeelding 1

2. Steek de stekker van de voeding in een standaard 230-volt stopcontact. Zorg dat de stekker volledig in het stopcontact is gestoken. Het oplaadlampje zal oranje branden totdat de batterij volledig is opgeladen. Je kunt de Nintendo DS Lite ook tijdens het opladen gebruiken. Het zal dan wel langer duren voordat de batterij is opgeladen (afbeelding 2).

Als je de Nintendo DS Lite gebruikt tijdens het opladen, zou het kunnen dat het oplaadlampje aan blijft, zelfs als het opladen is voltooid.



Afbeelding 3



Afbeelding 2

3. Als de batterij volledig is opgeladen, zal het oplaadlampje doven. Verwijder dan de voeding uit het stopcontact. Verwijder vervolgens de DC-stekker uit de externe uitbreidingsaansluiting (afbeelding 3).

**BELANGRIJK:** als je een plug of stekker uit de Nintendo DS Lite of het stopcontact trekt, moet je de stekker zelf vastpakken en niet aan het snoer trekken. Je moet het snoer van de voeding niet rond de Nintendo DS Lite draaien.

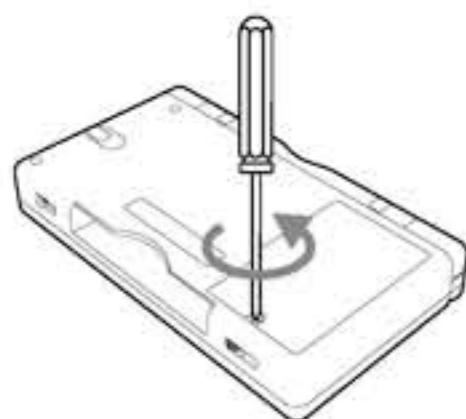
- De Nintendo DS Lite mag alleen worden gebruikt met de aanbevolen voeding voor de Nintendo DS Lite.
- De speciale voeding voldoet aan de Laagspanningsrichtlijn (2006/95/EG).
- De voeding die je gebruikt voor de Nintendo DS Lite dient regelmatig te worden gecontroleerd op beschadigingen aan het snoer, de stekker en andere onderdelen.
- Als de voeding beschadigd is, mag deze niet worden gebruikt tot hij is gerepareerd.
- De Nintendo DS Lite is niet bedoeld voor kinderen jonger dan drie jaar.
- De voeding is geen speelgoed.
- De voeding voor de Nintendo DS Lite is alleen voor gebruik binnenshuis.
- Als het snoer van de voeding beschadigd raakt, dient deze te worden vervangen door de Technische Dienst van Nintendo om gevaarlijke situaties te voorkomen.
- De Nintendo DS Lite mag niet op de voeding zijn aangesloten als hij wordt schoongemaakt.
- Houd het systeem, en met name de batterij, buiten het bereik van jonge kinderen.
- Gebruik de voeding niet op plaatsen waar deze nat kan worden door water of andere vloeistoffen, zoals frisdrank, urine van huisdieren of olie, of op plaatsen met een extreem hoge luchtvochtigheid.
- Gebruik de voeding niet in combinatie met reistransformatoren of lichtdimmers, omdat hierdoor het voltage van de stroom kan veranderen.



## 4 Vervangen en weggooien van de oplaadbare batterij van de Nintendo DS Lite

Als het nodig is om de oplaadbare batterij te vervangen, moet de onderstaande procedure worden gevolgd. Deze procedure moet door een volwassene worden uitgevoerd. Vervangende Battery Paks worden apart verkocht. Neem contact op met de Technische Dienst van Nintendo voor informatie over verkoopadressen. Als je de batterij niet zelf wilt vervangen, kun je je Nintendo DS Lite ook opsturen en de batterij laten vervangen door de Technische Dienst van Nintendo.

1. Voordat je het Battery Pak vervangt moet je altijd eerst het systeem uitzetten en de voeding loskoppelen.
2. Draai met een schroevendraaier het schroefje in de batterijdeksel los (afbeelding 4). Verwijder de batterijdeksel en bewaar deze. Gebruik altijd een schroevendraaier die geschikt is voor het schroefje. Met een ongeschikte schroevendraaier kun je de kop van de schroef beschadigen, zodat je de batterijdeksel niet meer kunt verwijderen.
3. Gebruik het uitstekende flapje aan het uiteinde van de oplaadbare batterij om deze uit de Nintendo DS Lite te verwijderen (afbeelding 5).
4. Plaats de nieuwe oplaadbare batterij in de Nintendo DS Lite. Gebruik alleen een nieuwe Nintendo DS Lite Oplaadbare Batterij (USG-003). Zorg dat de nieuwe oplaadbare batterij correct geplaatst is, zoals in afbeelding 6 is aangegeven.
5. Plaats de batterijdeksel terug en draai het schroefje voorzichtig weer vast.
6. Als je de oplaadbare batterij wilt weggooien, moet je de informatie 'De oplaadbare batterij weggooien' hieronder lezen.



Afbeelding 4



Afbeelding 5



Afbeelding 6

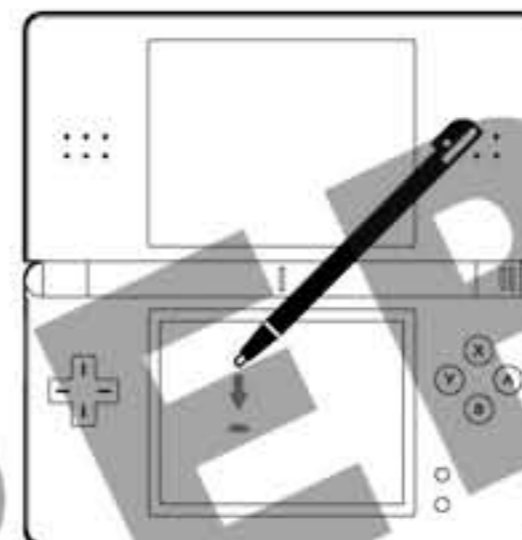
### DE OPLAADBARE BATTERIJ WEGGOOIEN

- Als je de batterij bij het huishoudelijk afval doet, kan dit schadelijk zijn voor het milieu. Daarom moet je bij het weggooien van de oplaadbare batterij rekening houden met de volgende richtlijnen en regelingen.
- In overeenstemming met de richtlijnen voor het verwerken van batterijen en accu's (2006/66/EC) zouden alle EU-lidstaten op 26 september 2008 gebruik moeten maken van een afvalscheidingsstelsel. Zo'n systeem is in ons land al geldig, wat betekent dat je de oplaadbare batterij niet moet weggooien met het huishoudelijk afval. Voor meer informatie hierover kun je contact opnemen met de plaatselijke reinigingsdienst.

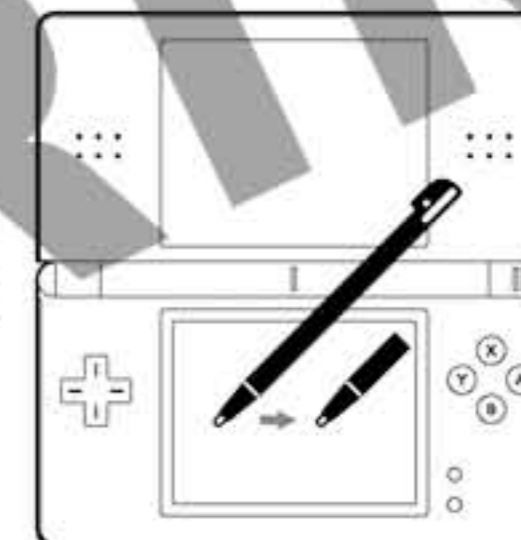
## 5 Gebruik van de Nintendo DS Lite Stylus (USG-004) en het touchscreen

Het onderste LCD-scherm, het touchscreen, registreert aanrakingen. Spellen die besturingsmogelijkheden met het touchscreen ondersteunen, kun je besturen met de bijgeleverde Nintendo DS Lite Stylus.

Druk de stylus lichtjes tegen het touchscreen en/of beweeg deze over het scherm (afbeelding 7 en 8).



Afbeelding 7



Afbeelding 8

### BELANGRIJKE RICHTLIJNEN VOOR HET GEBRUIK VAN DE STYLUS EN HET SCHERM:

- Gebruik de stylus alleen op het ONDERSTE scherm (touchscreen).
- Gebruik net genoeg druk om het spel te besturen. Door overdreven hard te drukken kan het touchscreen beschadigd raken.
- Gebruik de stylus niet als deze beschadigd is.
- Gebruik alleen een door Nintendo gelicenseerde stylus op het touchscreen.
- Als de stylus niet meer wordt gebruikt, moet deze worden teruggeplaatst in de stylushouder.
- Als je een schermprotector gebruikt voor de Nintendo DS Lite, gebruik dan alleen een protector die is geproduceerd onder licentie van Nintendo en gebruik hem alleen op het touchscreen.

### REINIGINGSPROCEDURE SCHERMEN:

Als er zichtbare vlekken en vingerafdrukken op de schermen van je Nintendo DS Lite te zien zijn, of als er zich ander vuil op bevindt, kan het gebeuren dat je systeem niet goed werkt of dat er schade aan ontstaat. Je kunt de schermen schoonmaken met een zachte, schone doek, zoals een doekje dat is bedoeld om lenzen of brillenglazen schoon te maken.

1. Maak het doekje een klein beetje vochtig (gebruik alleen water) en veeg ermee over de schermen om de vlekken te verwijderen.
2. Gebruik vervolgens een droge doek om de schermen te drogen. Als het nodig is kan deze procedure worden herhaald.

Als het touchscreen na reiniging nog steeds niet goed werkt, kun je contact opnemen met de Technische Dienst van Nintendo.



## 6 Informatie met betrekking tot de privacy

PictoChat™ is geen internetprogramma. Het is wel mogelijk om via PictoChat te communiceren met maximaal 15 andere gebruikers van een Nintendo DS Lite of Nintendo DS, die zich binnen het bereik van jouw Nintendo DS Lite bevinden (dit bereik is ongeveer 20 meter). Deze gebruikers kunnen je bijnaam en berichten lezen. Om je privacy te beschermen, moet je tijdens het communiceren met anderen geen persoonlijke informatie verstrekken, zoals je achternaam, telefoonnummer, leeftijd, e-mailadres of huisadres.

Kinderen dienen bij het instellen van het systeem geholpen te worden door een volwassene. Deze dient te benadrukken dat zij geen persoonlijke informatie verstrekken. PictoChat kan geen boodschappen van onbekenden blokkeren. Net als bij chatrooms op het internet waar geen toezicht wordt gehouden, moeten kinderen worden gewaarschuwd voor het ontvangen van berichten van vreemden en het communiceren met onbekenden.

Tijdens het instellen van het systeem wordt de bezitter gevraagd aan te geven op welke dag en maand hij of zij jarig is (naar het jaartal wordt niet gevraagd). In de Chat Room zal op de aangegeven dag een verjaardagsboodschap verschijnen.

Meer informatie is te vinden op <http://dsprivacy.nintendo-europe.com>.

## 7 Instellen van het systeem

De eerste keer dat je de Nintendo DS Lite aan zet, wordt je gevraagd om een taal te kiezen. Gebruik de vierpuntsdruktoets of stylus om een taal te kiezen en kies voor YES of druk op de A-knop.

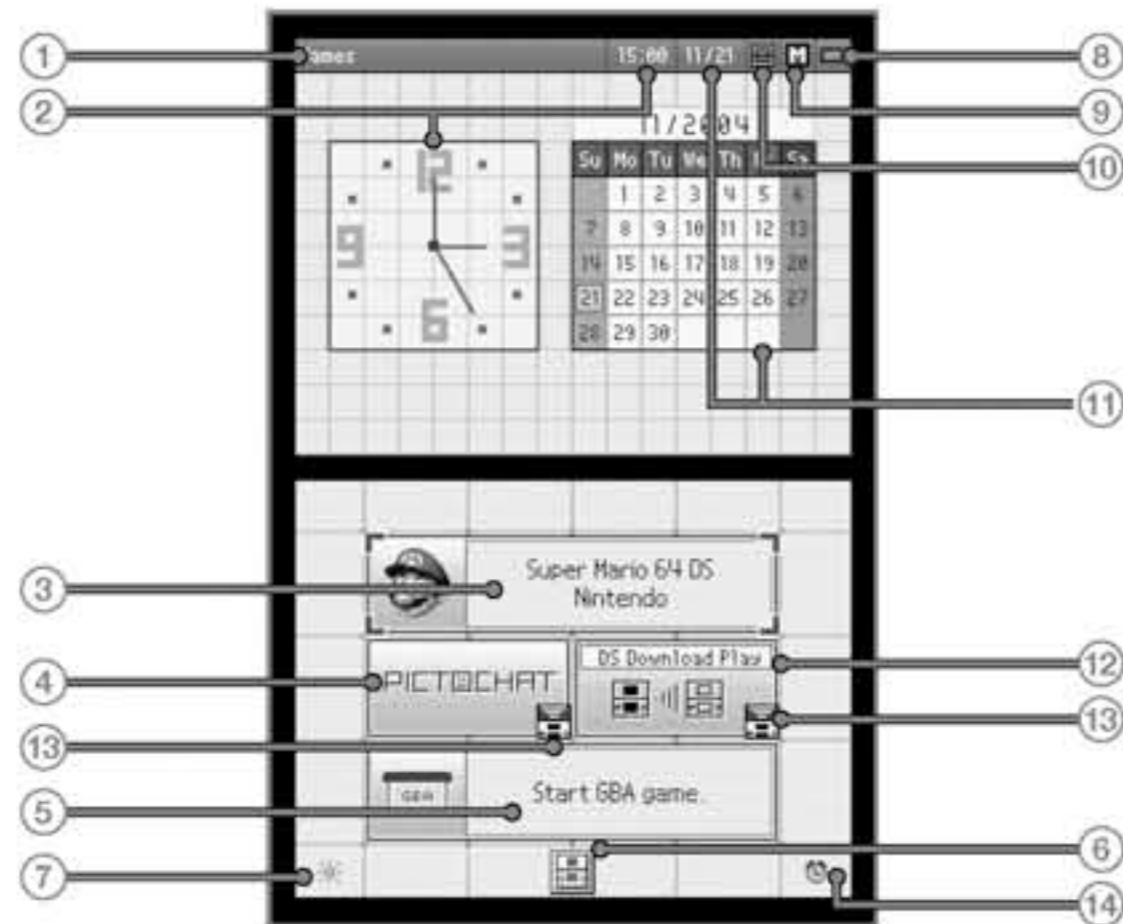
Volg de aanwijzingen in beeld om je gebruikersnaam in te vullen. Vervolgens kun je instellen: kleur van het scherm, datum, tijd, geboortemaand en geboortedag (niet het jaar). Druk op de B-knop om een stap terug te gaan in dit proces, bijvoorbeeld als je bepaalde instellingen wilt wijzigen. Je kunt de instellingen ook later nog veranderen in het **instellingenmenu** (zie pagina 24 – 28). Informatie over het gebruik van het toetsenbord in beeld vind je op pagina 23.

Als je klaar bent met het aanpassen van de systeeminstellingen, moet je op QUIT (stoppen) tikken. In beeld verschijnt dan de vraag of je werkelijk wilt stoppen. Als je op YES (ja) tikt, wordt de Nintendo DS Lite automatisch uitgeschakeld. Zet vervolgens het systeem weer aan om het **Nintendo DS menuscherm** te openen dat op de volgende pagina is afgebeeld.

Net als met alle producten die een touchscreen gebruiken, kan het zijn dat de Nintendo DS Lite na aanschaf moet worden gekalibreerd. Hierbij wordt ingesteld hoe het touchscreen reageert op de stylus. Als je vermoedt dat de Nintendo DS Lite moet worden gekalibreerd, lees dan de instructies op pagina 28, over de optie TOUCH SCREEN in het **instellingenmenu**.



## 8 Het menuscherm van de Nintendo DS

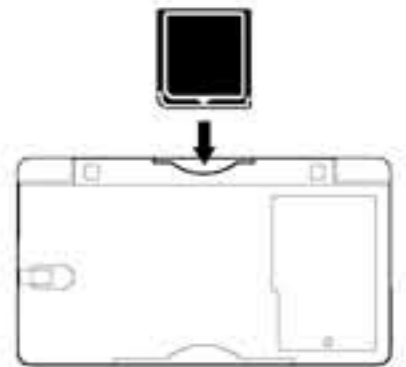


1. **Gebruikersnaam** – Kan worden aangepast in het **instellingenmenu** (pagina 27).
2. **Klok/alarm en huidige tijd** – Kan worden aangepast in het **instellingenmenu** (pagina 26).
3. **Keuzevenster voor DS Game Card** – Kies dit venster om met de Game Card voor de Nintendo DS te spelen die in SLOT-1 is gestoken (zie 'Game Cards voor de Nintendo DS (NTR-005) gebruiken' op de volgende pagina).
4. **Keuzevenster voor PictoChat** – Kies dit venster om met PictoChat te beginnen (zie 'PictoChat' op pagina 21–22).
5. **Keuzevenster voor Game Boy Advance-spelcassette** – Kies dit venster om met de spelcassette voor de Game Boy Advance te spelen die in SLOT-2 is gestoken (zie 'Spelcassettes voor de Game Boy Advance (AGB-002) gebruiken' op pagina 18).
6. **Venster voor instellingenmenu** – Kies dit venster om het **instellingenmenu** te openen. In dit menu kun je diverse instellingen wijzigen (pagina 24–28).
7. **Helderheid** – Raak dit icoontje aan om te kiezen uit vier helderheidsniveaus. **OPMERKING: het batterijverbruik neemt toe naarmate een hoger helderheidsniveau is ingesteld.**
8. **Batterij-icoontje** – Geeft het vermogen van de batterij weer. Het icoontje is groen als de batterij nog genoeg vermogen bezit en wordt rood als de batterij bijna leeg is.

9. **Icoontje voor opstartprocedure** – Dit icoontje geeft aan welke opstartprocedure de Nintendo DS Lite zal gebruiken als hij aan wordt gezet.
  - In de **stand A (AUTO)** zal de Nintendo DS Lite automatisch het spel laden dat zich in SLOT-1 of SLOT-2 bevindt. Als zich in beide openingen een spel bevindt, zal de Game Card voor de Nintendo DS automatisch worden geladen.
  - In de **stand M (MANUAL)** zal het **menuscherm voor de Nintendo DS** verschijnen. Je kunt dit veranderen in het **instellingenmenu** (pagina 25).
10. **Game Boy Advance-beeldschermicoontje** – Dit icoontje geeft aan welk scherm zal worden gebruikt voor Game Boy Advance-spellen. Dit kan worden aangepast in het **instellingenmenu** (pagina 25).
11. **Kalender en huidige datum** – Kan worden aangepast in het **instellingenmenu** (pagina 26).
12. **Keuzevenster voor DS DOWNLOAD PLAY** – Kies dit venster voor de **spelstand DS Download Play** met een enkele Game Card (zie 'Draadloze communicatie en spelvarianten' op pagina 19–21).
13. **Icoontje voor draadloze communicatie** – Geeft aan dat de draadloze communicatie zal beginnen als dit venster wordt geselecteerd (pagina 20). **OPMERKING: het gebruik van draadloze apparaten is op sommige locaties verboden.**
14. **Alarm aan/uit-venster** – Kies dit venster om het alarm aan te zetten. Het alarm kan worden aangepast in het **instellingenmenu** (pagina 26).

## 9 Game Cards voor de Nintendo DS (NTR-005) gebruiken

1. Zorg dat de Nintendo DS Lite is uitgeschakeld.
2. Steek de Game Card voor de Nintendo DS in de daarvoor bestemde opening (SLOT-1) aan de onderkant van het systeem en duw hem voorzichtig verder tot hij op zijn plaatst klikt. Het etiket moet naar de onderkant van de Nintendo DS Lite wijzen (afbeelding 9).
3. Zet het systeem aan. Na het **gezondheids- en veiligheidsscherm** verschijnt het **titelscherm**. Raak de titel van het spel aan met de stylus om het spel te beginnen (in **stand A (AUTO)** begint het spel automatisch). Lees de handleiding van het spel dat je wilt spelen voor verdere aanwijzingen.
4. Als je een Game Card voor de Nintendo DS wilt verwijderen, moet je het systeem eerst uitzetten. Duw vervolgens de Game Card verder in de Nintendo DS Lite, tot je een klik hoort. Hierdoor zal de Game Card automatisch een eindje uit de opening schuiven.



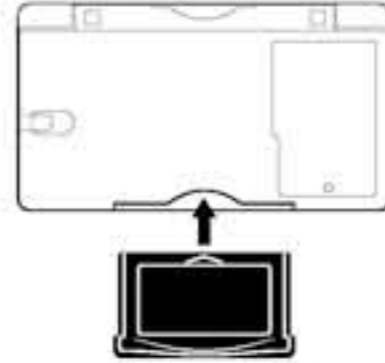
Afbeelding 9



## 10 Spelcassettes voor de Game Boy Advance (AGB-002) gebruiken

**BELANGRIJK:** de Nintendo DS Lite werkt alleen met spellen voor de Nintendo DS of Game Boy Advance. Je kunt dus geen spelcassettes voor de Game Boy of Game Boy Color gebruiken.

1. Zorg dat de Nintendo DS Lite is uitgeschakeld.
2. Steek de spelcassette voor de Game Boy Advance in de daarvoor bestemde opening (SLOT-2) aan de voorkant van de Nintendo DS Lite. Zorg dat de cassette helemaal in de opening is gedrukt. Het etiket moet naar de onderkant van de Nintendo DS Lite wijzen (afbeelding 10).
3. Zet het systeem aan. De titel van het spel zal in beeld verschijnen. Raak de titel aan met de stylus om het spel te beginnen (in **stand A** zal het spel automatisch beginnen). Lees de handleiding van het spel dat je wilt spelen voor verdere aanwijzingen.
4. Als je een spelcassette wilt verwijderen, moet je eerst het systeem uitzetten. Schuif de spelcassette voorzichtig met je duim uit de opening.



Afbeelding 10

Als je klaar bent met spelen moet je altijd het systeem uit zetten en de voeding loskoppelen (als je deze gebruikt), zowel van het stopcontact als van de Nintendo DS Lite.

Draai het snoer van de voeding niet om de Nintendo DS Lite.

Als je de Nintendo DS Lite niet gebruikt, moet je de deksel sluiten om de schermen tegen stof en beschadigingen te beschermen.

**OPMERKING:** als je het systeem sluit, wordt het **NIET** automatisch uitgeschakeld. Als je de Nintendo DS Lite sluit terwijl hij nog aan staat, zal deze automatisch overschakelen naar de stroombesparende **slaapstand**. In deze stand wordt minder stroom verbruikt. Als je de Nintendo DS Lite weer opent, zal hij automatisch terugschakelen naar de **normale stand**.

### **BELANGRIJKE RICHTLIJNEN VOOR GAME CARDS/SPELCASSETTES:**

- Controleer altijd of er zich geen stof of vuil bevindt op de connectors van de Game Card of spelcassette, voordat je deze in de Nintendo DS Lite steekt.
- Zorg dat de Game Card of spelcassette in de juiste richting wijst op het moment dat je deze in de Nintendo DS Lite steekt.
- Tijdens het opslaan van spelgegevens moet je het systeem niet uit zetten, of de Game Card of spelcassette verwijderen. Hierdoor kunnen de opgeslagen spelgegevens verloren gaan.
- Blaas niet op de connectors van de Nintendo DS Lite of de connectors op de Game Card of Game Boy Advance-spelcassette. Vocht in je adem kan ervoor zorgen dat de connectors beschadigd raken.

## 11 Draadloze communicatie en spelvarianten

**OPMERKING:** op sommige locaties is het verboden om apparaten met draadloze communicatie te gebruiken. Lees pagina 7 voor meer informatie.

De draadloze functie van de Nintendo DS maakt het mogelijk om met andere personen te communiceren of te spelen zonder dat hier snoeren voor nodig zijn. Er zijn twee manieren om draadloos te spelen met spellen voor de Nintendo DS.



**Draadloze DS Multi-Card Play** vereist een Game Card per gebruikte Nintendo DS. Het aantal spelers dat kan deelnemen wordt onder het icoontje aangegeven.



**Draadloze DS Download Play** vereist een Game Card voor één systeem (het hoofdsysteem). De andere spelers downloaden de spelinformatie naar hun eigen systeem (ontvangsystemen) via de draadloze functie. Het aantal spelers dat kan deelnemen wordt onder het icoontje aangegeven.

**De icoontjes op de verpakking van spellen voor de Nintendo DS geven aan welke manier van draadloos spelen in een bepaald spel wordt gebruikt en hoeveel spelers tegelijk kunnen spelen.**

### **DS Multi-Card Play**

1. Zorg dat alle systemen zijn uitgeschakeld en steek in elke Nintendo DS Lite een Game Card. Zet dan alle systemen aan.
2. Tik met de stylus op de titel van het spel om ermee te beginnen. Lees de handleiding van het spel dat je wilt spelen voor specifieke informatie over de spelregels.



## DS Download Play

1. Zorg dat alle Nintendo DS-systemen zijn uitgeschakeld en steek een Game Card in het systeem dat als hoofdsysteem dienst zal doen. Zet dan alle systemen aan.
2. Tik met de stylus op de titel in beeld van het hoofdsysteem om het spel te beginnen.
3. De spelers met de ontvangsystemen moeten het DS DOWNLOAD PLAY-venster aanraken in het **menuscherm van de Nintendo DS**.
4. In het **spelkeuzescherf** moet je de titel aanraken van het spel dat je wilt downloaden (afbeelding 11). Er wordt je gevraagd je keuze te bevestigen (afbeelding 12). Tik op YES (ja) om de spelgegevens van het hoofdsysteem te downloaden. Lees de handleiding van het spel dat je wilt spelen voor informatie over de spelregels.



Afbeelding 11



Afbeelding 12

## Signaalsterkte draadloze communicatie

Tijdens een draadloze spelsessie verschijnt er een icoontje in het bovenste of onderste scherm, waarmee de sterkte van het draadloze signaal wordt weergegeven. Er zijn vier verschillende niveaus waarmee de sterkte van het signaal wordt weergegeven, zoals hieronder wordt getoond.



## BELANGRIJKE RICHTLIJNEN VOOR DRAADLOZE COMMUNICATIE:

- Begin op een afstand van ongeveer 10 meter of dichterbij, en beweeg daarna desgewenst verder uit elkaar of naar elkaar toe. Zorg dat de signaalsterkte op twee of meer balkjes blijft staan voor de beste resultaten.
- Gebruik de systemen niet verder dan 20 meter van elkaar.
- Het is het beste om de systemen zoveel mogelijk naar elkaar toe te richten.

- Voorkom dat er zich personen of andere obstakels tussen de Nintendo DS-systemen bevinden.
- Vermijd interferentie van andere apparaten. Als het lijkt alsof de communicatie wordt gestoord door andere apparaten (draadloos netwerk, magnetronovens, draadloze apparaten, computers), moet je ergens anders naartoe gaan of het storende apparaat uitschakelen.

De Nintendo DS Lite is uitgerust met een RF Module (802.11). Het uitgestraalde vermogen is minder dan 10 mW e.i.r.p., waarbij de maximale spectrale vermogensdichtheid minder is dan -30 dBW/1MHz e.i.r.p. Deze waarden kunnen worden aangehouden bij temperaturen tussen 0 en 40 graden Celsius. Hiermee overeenstemmend is de Nintendo DS Lite gecategoriseerd als 'Klasse 1 apparatuur', in overeenstemming met 'Commissiebesluit 2000/299/EC'.

## 12 PictoChat™

PictoChat maakt het mogelijk om je Nintendo DS Lite te gebruiken voor het draadloos ontvangen van boodschappen en tekeningen van andere gebruikers van een Nintendo DS-systeem (Nintendo DS Lite of Nintendo DS). PictoChat is geen internetprogramma. Je kunt communiceren met maximaal 15 andere bezitters van een Nintendo DS-systeem, die zich binnen het bereik van jouw Nintendo DS Lite bevinden. Lees pagina 14 voor belangrijke privacyinformatie.

1. Zet het systeem aan en kies het PICTOCHAT-venster in het **menuscherm van de Nintendo DS** (afbeelding 13).
2. Het scherm waarin je een Chat Room kunt kiezen zal in beeld verschijnen. Kies één van de Chat Rooms om mee te doen (afbeelding 14). Het getal in elk venster geeft aan hoeveel personen zich in een Chat Room bevinden. Als het totaal aantal personen het maximum heeft bereikt (16/16), krijg je geen toegang tot de Chat Room. Het icoontje aan de rechterkant van de Chat Room geeft de signaalsterkte aan waarmee je met deze Chat Room kunt communiceren. Zie pagina 20 voor informatie over dit icoontje.  
**LET OP: als de communicatie met andere deelnemers niet goed verloopt, laat iedereen dan een andere Chat Room gebruiken. Lees verder de richtlijnen voor draadloze communicatie op de vorige pagina en controleer of de Nintendo DS Lite niet gestoord wordt.**
3. Het **PictoChat-scherf** zal verschijnen voor de geselecteerde Chat Room (afbeelding 15).



Afbeelding 13



Afbeelding 14





Afbeelding 15

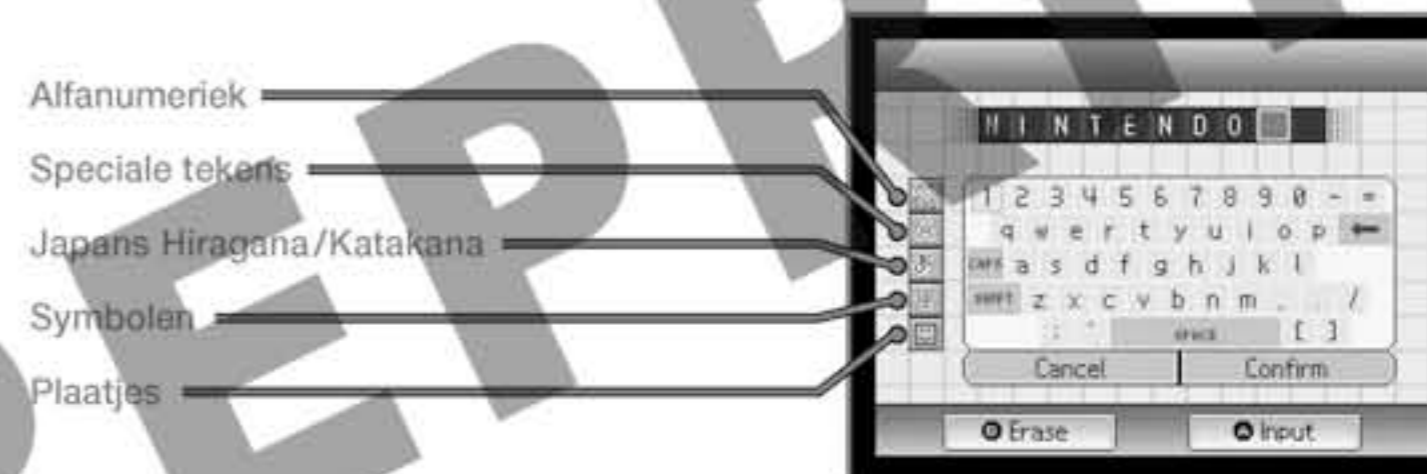
1. **Icoontje voor signaalsterkte** – Geeft de signaalsterkte aan van de Chat Room.
2. **Berichtenweergave** – Hier verschijnen ontvangen en verzonden boodschappen of plaatjes.
3. **Scroll-balk** – Berichten of plaatjes worden gerangschikt naar de kleur van de gebruiker. Elke lijn vertegenwoordigt een bericht.
4. **Chat Room-letter** – Geeft aan in welk van de vier Chat Rooms je je bevindt.
5. **Deelnemers Chat** – Lijst van de gebruikersnamen van deelnemers in de Chat Room. Tik op een gebruikersnaam om het bericht van een deelnemer te bekijken (zie pagina 27 voor informatie over het maken van berichten).
6. **Scroll-knop** – Je kunt omhoog of omlaag scrollen om eerdere berichten te bekijken.
7. **Pen** – Deze gebruik je om tekeningen te maken in het invoervenster.
8. **Gummetje** – Gebruik deze om lijnen te wissen in het invoervenster.
9. **Invoervenster** – Hier verschijnen teksten en lijnen totdat je voor SEND (verzenden) hebt gekozen.
10. **Dikte van pen** – Kies voor een dikke of dunne lijn om te tekenen of te wissen.
11. **Soort toetsenbord** – Kies uit verschillende soorten toetsenborden (zie 'Het toetsenbord in beeld gebruiken' op de volgende pagina).
12. **Toetsenbordvenster** – Gebruik de stylus of de vierpuntsdruktoets, A-knop en B-knop om letters voor je berichten te kiezen.
13. **Afsluiten** – Tik hierop om de Chat Room te verlaten.
14. **SEND (versturen)** – Tik hierop om je bericht of tekening te versturen.
15. **Kopiëren** – Tik hierop om de laatste boodschap of tekening van de berichtenweergave te kopiëren naar je invoervenster.
16. **Wissen** – Tik hierop om je invoervenster helemaal leeg te maken.

## 13 Het toetsenbord in beeld gebruiken

Het toetsenbord in beeld functioneert net als een gewoon toetsenbord. Het soort toetsenbord kun je kiezen in het menu aan de linkerkant van het toetsenbord. Er zijn vijf verschillende toetsenborden, zoals hieronder wordt getoond (afbeelding 16).

Er zijn hier twee soorten afgebeeld. Ze werken echter allemaal hetzelfde.

Je kunt letters kiezen met de stylus of de vierpuntsdruktoets, A-knop en B-knop.



Afbeelding 16

### Alfanumeriek

Wisselen tussen hoofdletters en kleine letters.



Een positie teruggaan of een letter wissen.

Verdergaan naar de volgende regel.

Wisselen tussen hoofdletters/symbolen en kleine letters/getallen.

Een spatie toevoegen.

### Speciale tekens



Een positie teruggaan of een letter wissen.

Verdergaan naar de volgende regel.

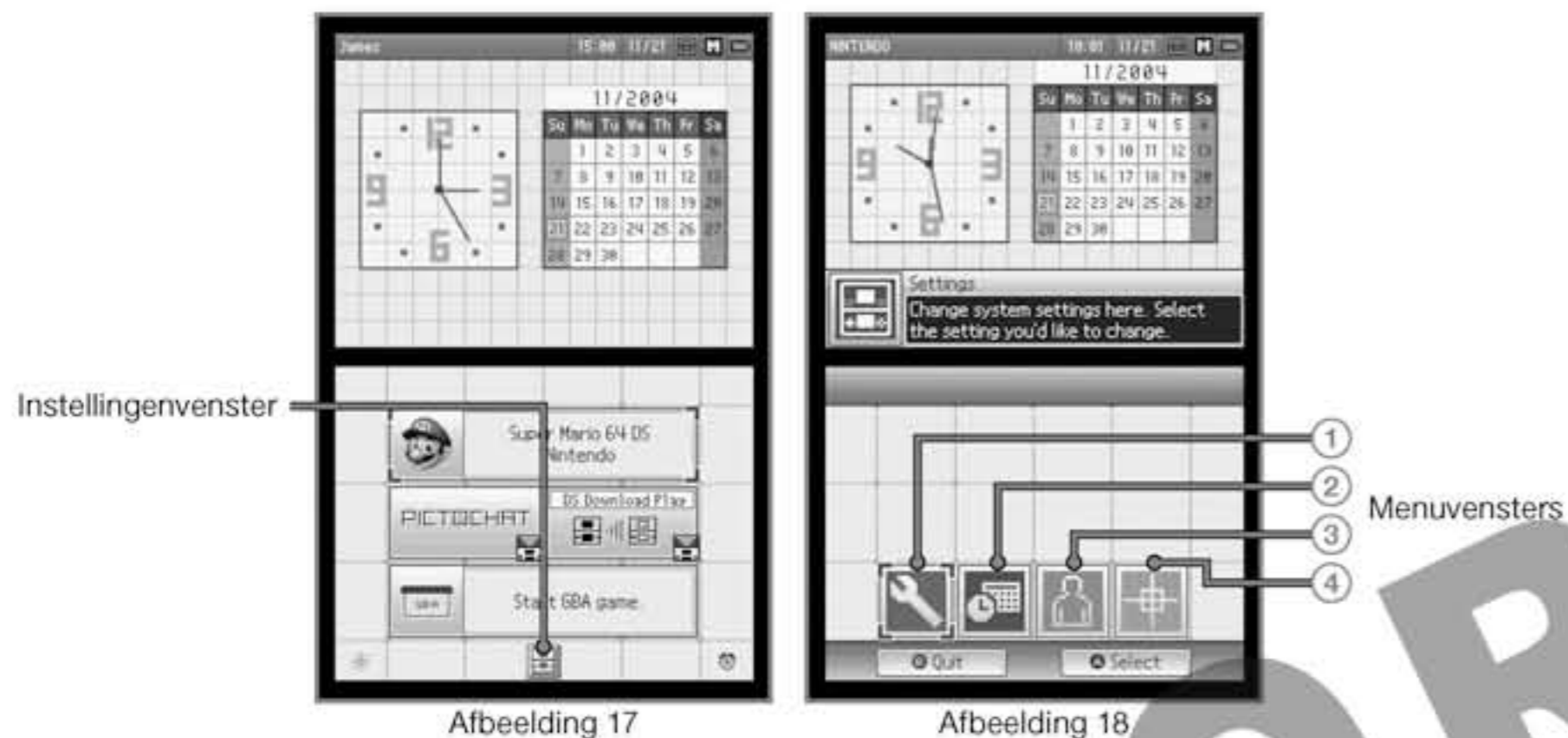
Een spatie toevoegen.



# 14 Het instellingenmenu – systeeminstellingen veranderen

In het **instellingenmenu** kunnen verschillende opties worden aangepast. Tik in het **menuscherm van de Nintendo DS** op het instellingenvenster om het **instellingenmenu** te openen (afbeelding 17).

Het **instellingenmenu** bestaat uit vier vensters die elk toegang geven tot verschillende reeksen opties (afbeelding 18).



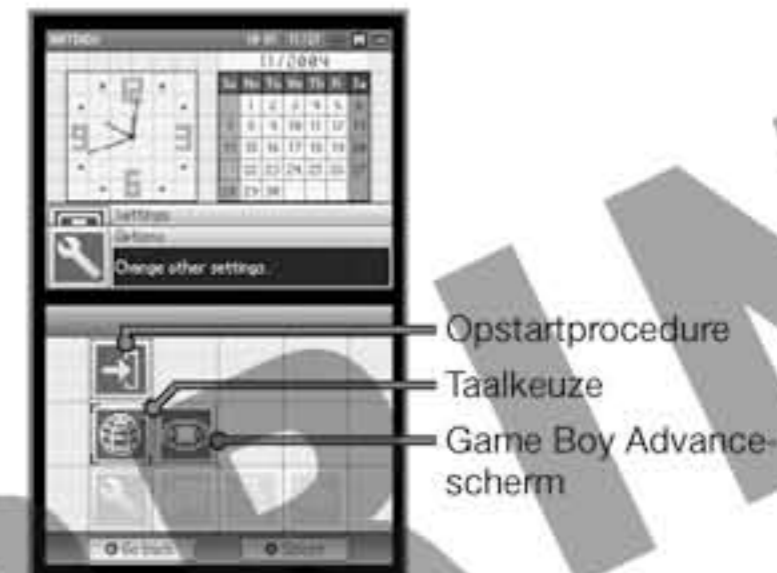
Kies het menuvenster voor de opties die je wilt veranderen.

1. **OPTIONS (opties):** opstartprocedure, taalkeuze, Game Boy Advance-scherm
2. **CLOCK (klok):** datum, alarm, tijd
3. **USER (gebruiker):** kleur, verjaardag, gebruikersnaam, bericht
4. **TOUCH SCREEN**

Op de volgende pagina vind je beschrijvingen van, en aanwijzingen voor de verschillende opties.

**OPMERKING:** als je klaar bent met het aanpassen van de systeeminstellingen, moet je op **QUIT (stoppen)** tikken. In beeld verschijnt dan de vraag of je werkelijk wilt stoppen. Als je op **YES (ja)** tikt, wordt de Nintendo DS Lite automatisch uitgeschakeld. Zet dan het systeem weer aan om de nieuwe instellingen te bekijken en de Nintendo DS Lite verder te gebruiken.

## OPTIONS (opties)



Afbeelding 19

- **START-UP (opstartprocedure)**  
Deze optie bepaalt de opstartprocedure die volgt als de Nintendo DS Lite wordt aangezet. Kies voor de automatische procedure, A (AUTO), of de handmatige, M (MANUAL).  
In **stand A** zal de Nintendo DS Lite automatisch een spel laden als er een Game Card of spelcassette in één van de twee openingen is gestoken. Als zich in beide openingen een spel bevindt, zal de Nintendo DS Lite de Game Card laden. Als geen spel in een opening is gestoken, zal het **menuscherm van de Nintendo DS** in beeld verschijnen.  
In **stand M** zal het **menuscherm van de Nintendo DS** in beeld verschijnen (afbeelding 20).
- **LANGUAGE (taalkeuze)**  
Deze optie maakt het mogelijk een taal te selecteren voor functies buiten de spellen, zoals menu's (afbeelding 21).
- **GBA MODE (Game Boy Advance-scherm)**  
Met deze optie kun je instellen op welk van de twee schermen (het onderste of het bovenste) het beeld van Game Boy Advance-spellen moet verschijnen als je deze speelt op de Nintendo DS Lite (afbeelding 22).





## CLOCK (klok)



Afbeelding 23

- **DATE (datum)**

Met deze optie kun je de maand, de dag en het jaar instellen voor de systeemkalender. Tik op de pijltjes omhoog/omlaag om de getallen te veranderen. Tik op CONFIRM (bevestigen) om de ingestelde datum te bevestigen (afbeelding 24).

- **ALARM**

Deze optie laat je de Nintendo DS Lite als een wekker gebruiken. Als het alarm is ingeschakeld, kun je geen andere dingen meer met de Nintendo DS Lite doen totdat het alarm is uitgeschakeld. Je kunt het alarm uitschakelen door een willekeurige knop (behalve L en R) in te drukken of het touchscreen aan te raken. Gebruik de pijltjes omhoog/omlaag om de getallen te veranderen. Kies voor CONFIRM (bevestigen) als je klaar bent (afbeelding 25).

- **TIME (tijd)**

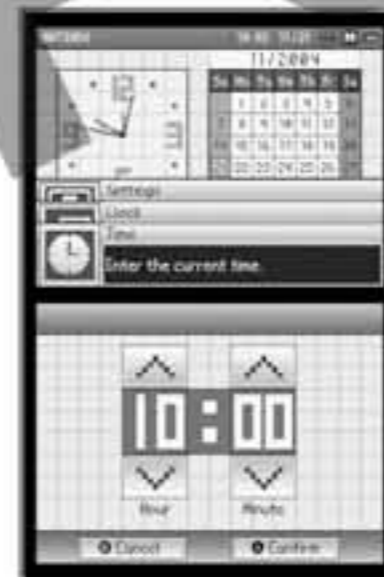
Met deze optie kun je de tijd voor de systeemklok instellen. Gebruik de pijltjes omhoog/omlaag om de getallen te veranderen. Kies voor CONFIRM (bevestigen) als je klaar bent om de ingestelde tijd te bevestigen (afbeelding 26).



Afbeelding 24



Afbeelding 25



Afbeelding 26

## USER (gebruiker)



Afbeelding 27

- **COLOR (kleur)**

Tik op de kleurvoorbeelden om de kleur van de achtergrond in te stellen. Tik op CONFIRM om de gekozen kleur te bevestigen (afbeelding 28).

- **BIRTHDAY (verjaardag)**

Gebruik de pijltjes omhoog/omlaag om de getallen te veranderen. Tik, als je klaar bent, op CONFIRM om de ingestelde datum te bevestigen (afbeelding 29).

- **USER NAME (gebruikersnaam)**

Deze optie maakt het mogelijk een gebruikersnaam in te voeren. Je gebruikersnaam kan tijdens PictoChat in beeld verschijnen bij andere deelnemers. Wij raden je aan een naam te gebruiken waaraan niet kan worden afgelezen of je een jongen of meisje bent (zie pagina 14 voor belangrijke privacyinformatie).

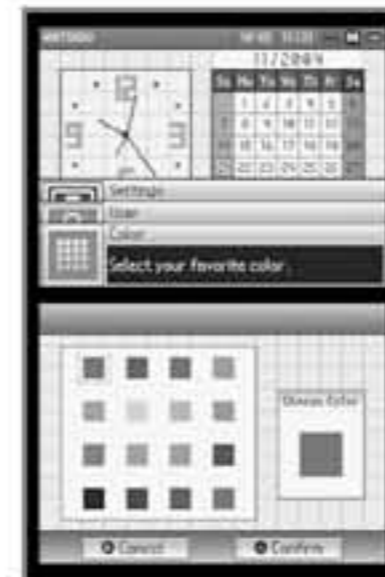
Gebruik het toetsenbord in beeld om maximaal tien letters in te voeren (afbeelding 30).

- **MESSAGE (boodschap)**

Deze opties maken het mogelijk een boodschap in te voeren. Deze boodschap kan tijdens PictoChat in beeld verschijnen bij andere deelnemers (zie pagina 14 voor belangrijke privacyinformatie).

Gebruik het toetsenbord in beeld om maximaal achttien letters in te voeren (afbeelding 31).

Zie pagina 23 voor informatie over het gebruik van het toetsenbord in beeld.



Afbeelding 28



Afbeelding 29



Afbeelding 30



Afbeelding 31



## TOUCH SCREEN

Kies deze optie om de interactie tussen de stylus en het touchscreen opnieuw in te stellen. Volg de instructies in beeld en raak de icoontjes die in beeld verschijnen nauwkeurig aan (afbeelding 32).



Afbeelding 32

## 15 De Nintendo Wi-Fi Connection

De Nintendo Wi-Fi Connection (Nintendo WFC) maakt het mogelijk om games te spelen over het internet, zowel thuis als via een internet hotspot. Hiervoor heb je een Nintendo DS-systeem nodig en een game voor de Nintendo DS die de Nintendo WFC ondersteunt.



Dit icoontje op de verpakking van Game Cards voor de Nintendo DS geeft aan dat de Nintendo WFC wordt ondersteund.

**Als je games thuis over het internet wilt spelen, heb je het volgende nodig:**

- Een actieve breedbandinternetaansluiting.

EN

- Een draadloos Access Point, zoals een draadloze router of de Nintendo Wi-Fi USB Connector.

Bij alle games die de Nintendo WFC ondersteunen wordt een aparte handleiding over de Nintendo Wi-Fi Connection geleverd. Hierin kun je meer lezen over het spelen van games voor de Nintendo DS en Nintendo DS Lite over het internet. Er is ook aanvullende informatie te vinden op [support.nintendo.com](http://support.nintendo.com).

## 16 Problemen oplossen

Bekijk onderstaande informatie om eventuele problemen zelf op te kunnen lossen.

Probleem	Oplossing
Er verschijnt niets in beeld terwijl het systeem wel aan is gezet.	<ul style="list-style-type: none"><li>• Zorg dat de batterij is opgeladen. Het aan/uit-lampje moet rood of groen branden, afhankelijk van het vermogen van de batterij.</li><li>• Zet het systeem uit. Wacht enkele ogenblikken en zet het systeem weer aan.</li><li>• Zet het systeem uit. Verwijder het spel en plaats het opnieuw. Zet dan het systeem weer aan.</li><li>• Als je de voeding gebruikt, moet je zorgen dat deze goed is aangesloten op zowel de Nintendo DS Lite als het stopcontact.</li></ul>
Er verschijnt wel beeld maar geen geluid.	<ul style="list-style-type: none"><li>• Verander het volume met de volumeknop.</li><li>• Als een hoofdtelefoon is bevestigd aan de Nintendo DS Lite, zal er geen geluid uit de luidsprekers komen.</li><li>• Als je een hoofdtelefoon gebruikt, moet je zorgen dat deze correct is aangesloten op de audio-uitgang.</li><li>• Delen van sommige spellen zijn geluidloos.</li></ul>
Er verschijnt wel beeld maar het systeem is vergrendeld.	<ul style="list-style-type: none"><li>• Zorg dat het spel ver genoeg in de daarvoor bestemde opening is gestoken.</li><li>• Zet het systeem uit. Verwijder het spel en plaats het opnieuw, zet dan het systeem weer aan.</li><li>• Zorg dat de connector van het spel en de opening van de Nintendo DS Lite allebei geen vuil of stof bevatten.</li></ul>
De batterij is snel leeg en het laden duurt erg lang.	<ul style="list-style-type: none"><li>• Controleer of de omgevingstemperatuur hoger is dan 10 graden Celsius. Bij lagere temperaturen kan de batterij niet optimaal functioneren.</li><li>• Het batterijvermogen kan in de loop van de tijd verminderen. Na de batterij ongeveer 500 keer te hebben opgeladen, kan de gebruiksduur zijn verminderd tot 70% van de oorspronkelijke duur.</li></ul>
De spelcassette voor de Game Boy past niet in de Nintendo DS Lite.	<ul style="list-style-type: none"><li>• Zorg dat je een spelcassette voor de Game Boy Advance (AGB-002) gebruikt. SLOT-2 van de Nintendo DS Lite is alleen geschikt voor accessoires voor de Nintendo DS en spelcassettes voor de Game Boy Advance.</li></ul>
Het lukt niet om draadloos te communiceren of tegen elkaar te spelen.	<ul style="list-style-type: none"><li>• Controleer of het spel draadloze spelmogelijkheden ondersteunt.</li><li>• Voor Multi-Card Play moet in elk Nintendo DS-systeem een Game Card zijn gestoken.</li><li>• Zorg dat de Nintendo DS-systemen zich niet verder dan 10 meter bij elkaar vandaan bevinden. De signaalsterkte moet minstens twee balken zijn.</li><li>• Lees de handleiding van het spel dat je speelt voor aanwijzingen over de verbinding.</li></ul>



Probleem	Oplossing
Draadloos communiceren of tegen elkaar spelen is wel mogelijk, alleen is de verbinding instabiel en valt deze soms weg.	<ul style="list-style-type: none"> <li>• Zorg dat de Nintendo DS-systemen zich niet verder dan 10 meter bij elkaar vandaan bevinden. De signaalsterkte moet minstens twee balken zijn.</li> <li>• Zorg dat er zich geen obstakels tussen de systemen bevinden.</li> <li>• Zorg dat de systemen naar elkaar toe zijn gericht.</li> <li>• Zorg dat de batterijen zijn opgeladen.</li> <li>• Voorkom interferentie met andere apparaten. Als het lijkt alsof de communicatie wordt gestoord door andere apparaten (draadloos netwerk, magnetronovens, draadloze apparaten, computers) moet je ergens anders naartoe gaan of het storende apparaat uitschakelen.</li> </ul>
PictoChat doet het niet.	<ul style="list-style-type: none"> <li>• Controleer of er zich niet al 16 deelnemers bevinden in één Chat Room.</li> <li>• Probeer een andere Chat Room.</li> <li>• Lees de informatie over signaalsterkte en instructies voor het gebruik van PictoChat op pagina 20–21.</li> </ul>
Het touchscreen doet het niet.	<ul style="list-style-type: none"> <li>• Zorg dat je de stylus gebruikt om het daarvoor bedoelde gedeelte van het touchscreen.</li> <li>• Controleer de afstelling tussen het contactpunt van de stylus en het touchscreen (zie pagina 28).</li> <li>• Lees de handleiding van het spel dat je speelt voor informatie over het juiste gebruik van de stylus.</li> <li>• Als er zich krassen of vuil op het touchscreen bevinden, moet je de reinigingsprocedure volgen die is beschreven op pagina 13.</li> </ul>
De microfoon doet het niet.	<ul style="list-style-type: none"> <li>• De microfoon werkt alleen in spellen die speciaal zijn ontworpen om gebruik te maken van de microfoon. Controleer of het spel dat je speelt de microfoon ook ondersteunt.</li> <li>• Als je een externe microfoon gebruikt, moet je zorgen dat deze correct is aangesloten op de daarvoor bedoelde audio-ingang.</li> </ul>
Als het systeem wordt uitgeschakeld, is het beeld nog vaag zichtbaar op het scherm.	<ul style="list-style-type: none"> <li>• Na het uitschakelen van het systeem kan het zijn dat het beeld nog vaag zichtbaar is op het scherm. Dit beeld kan geen schade veroorzaken aan de Nintendo DS Lite en zal na korte tijd verdwijnen.</li> </ul>
Bij het spelen met Game Boy Advance-spellen kan niet tegen andere spelers worden gespeeld.	<ul style="list-style-type: none"> <li>• Je kunt de mogelijkheid om met meer dan één speler te spelen in Game Boy Advance-spellen niet gebruiken als je ermee op de Nintendo DS Lite speelt.</li> </ul>
Spraakherkenning werkt niet.	<ul style="list-style-type: none"> <li>• Het resultaat van spraakherkenning varieert van persoon tot persoon en sommige stemmen zouden onherkenbaar kunnen zijn. Lees de handleiding van het spel waarmee je bezig bent voor meer informatie.</li> </ul>

Als de Nintendo DS Lite na het volgen van de bovenstaande aanwijzingen nog steeds niet correct werkt, kun je contact opnemen met de Technische Dienst van Nintendo.

## 17 Verwerking van dit product aan het eind van zijn levenscyclus

Aan het eind van de levenscyclus moet je dit product niet samen met het huisvuil weggooien. In plaats daarvan moet je het product apart weggooien, in overeenstemming met de plaatselijke wetten en regels voor hergebruik. Voor meer informatie over de plaatselijke inzamelsystemen voor elektrische en elektronische apparaten, waar gratis gebruik van kan worden gemaakt, kun je contact opnemen met de plaatselijke autoriteiten.

Je kunt dit product soms ook inleveren bij je plaatselijke Nintendo dealer. Vaak is dit alleen mogelijk als je een vergelijkbaar nieuw product aanschaft. De dealer kan het product dan voor je innemen en een regeling treffen voor hergebruik. Wij raden je aan om eerst te controleren of je dealer deze service biedt.

Dit product zal hoe dan ook op een milieuvriendelijke manier worden behandeld bij een officiële recyclefabriek. De onderdelen ervan worden verwijderd, hergebruikt of gerecycled op de meest efficiënte manier mogelijk, in overeenstemming met de EU Richtlijn voor Afval van Elektrische en Elektronische Apparaten (2002/96/EC) van 27 januari 2003.

**Overeenkomstig de heersende milieuwetten, moet je altijd de beschikbare inzamelsystemen voor elektrisch en elektronisch afval gebruiken. In sommige landen kan het niet voldoen aan deze regels zelfs leiden tot sancties.**

### Opmerkingen:

1. Afval van elektrische en elektronische apparaten kan gevaarlijke stoffen bevatten. Als hier niet op de juiste manier mee wordt omgegaan, kunnen deze schadelijk zijn voor het milieu en de menselijke gezondheid. Daarom is het van groot belang om afval van elektrische en elektronische apparaten op een specifieke wijze te behandelen.
2. Alle elektrische en elektronische apparatuur van Nintendo, die valt onder de bovengenoemde richtlijn, is ontworpen op een manier die is toegespitst op mogelijke reparaties, verbeteringen, hergebruik, ontmanteling en recycling.
3. Nintendo en haar officiële distributeurs ondersteunen recycleprogramma's in elk Europees land en gebruiken de best mogelijke technieken voor verwerking, reparatie en recycling, voor bescherming van zowel het milieu als de menselijke gezondheid.
4. Het symbool van een doorgekruiste container (zie hieronder) wordt geplaatst op alle relevante elektrische en elektronische apparatuur die door Nintendo en/of haar officiële distributeurs op de markt is gebracht na 13 augustus 2005. Dit symbool geeft aan dat deze producten aan het eind van hun levenscyclus gescheiden van ander afval moeten worden ingezameld, om er zodoende zeker van te zijn dat ze op een optimale en milieuvriendelijke wijze worden verwerkt of hergebruikt.



Als je de oplaadbare batterij wilt weggooien, moet je het stukje 'De oplaadbare batterij weggooien' lezen op pagina 12.



**12-MAANDEN GARANTIE – NINTENDO DS LITE HARDWARE**

Gedurende een periode van twaalf (12) maanden na de datum van eerste aankoop door een consument bij een detailhandelaar, verleent Nintendo Benelux B.V. garantie aan de eerste consumentkoper tegen gebreken, zowel in het materiaal als in de vervaardiging van dit Nintendo product, bestaande op het ogenblik van de eerste aankoop. Deze garantie is aan de volgende voorwaarden en beperkingen onderworpen:

- Nintendo zal naar vrije keuze het gebrekkige product repareren, dan wel vervangen zonder kosten voor de koper. Nintendo accepteert voor het overige geen aansprakelijkheid, in het bijzonder niet voor schadevergoedingsvorderingen.
- Nintendo dient binnen 12 maanden na de eerste aankoop schriftelijk te zijn geïnformeerd over het gebrek en dient het product binnen 30 dagen daarna te hebben ontvangen.
- Een geleidelijke daling van de capaciteit van de Nintendo DS Lite oplaadbare lithium-ion batterij (USG-003) over een bepaalde tijdsperiode is geen materieel defect, noch een fabricagefout en valt derhalve niet onder deze garantie.
- Er wordt geen garantie verstrekt, indien het gebrek is veroorzaakt door nalatigheid van de koper en/of een derde partij, onverantwoordelijk gebruik, wijzigingen/aanpassingen, ondeugdelijke reparatie, gebruik van het product in combinatie met producten die niet afkomstig zijn van Nintendo of waarvoor door Nintendo geen licentie is verleend (waaronder doch niet beperkt tot game accessoires, kopieerinrichtingen, adapters of voedingen), en/of gebruik van het product dat niet in overeenstemming is met de door Nintendo verstrekte handleiding en gebruiksinstructies.
- Deze garantie geldt alleen voor consumenten die het Nintendo product in de originele verpakking hebben gekocht bij een detailhandelaar. Het product dient in de originele verpakking te worden toegezonden aan Nintendo, met daarbij een kopie van het originele aankoopbewijs (waaruit de datum van aanschaf blijkt).
- Deze garantie geldt niet voor tweedehands Nintendo producten, gehuurde Nintendo producten en Nintendo producten die voor commerciële doeleinden worden gebruikt.
- Deze garantie geldt niet voor Nintendo producten die buiten de Europese Economische Ruimte zijn aangeschaft.

Let op: deze garantie is verstrekt als aanvulling op de wettelijke garantierechten, die een consumentkoper kan doen gelden jegens zijn eindverkoper. De hierbij verstrekte garantie doet geen afbreuk aan die wettelijke garantierechten.

In geval van een gebrek onder deze garantie neemt u dan alstublieft contact op met:

**Nintendo Benelux B.V.**  
**Postbus 564, 3430 AN Nieuwegein**  
**Telefoon: 030 – 6097166 (van maandag t/m vrijdag, tussen 11.00 en 17.00 uur)**

Indien het product aan Nintendo wordt toegestuurd, zorgt u er dan voor dat dit gebeurt in de originele verpakking met daarbij een kopie van het aankoopbewijs (waaruit de datum van aanschaf blijkt) en een duidelijke beschrijving van het gebrek.

Indien de periode van 12 maanden is verstreken of indien het gebrek niet valt onder deze garantie, dan kunt u voor informatie met betrekking tot reparatie- of vervangingsmogelijkheden en de daarvoor in rekening te brengen kosten, contact opnemen met:

**Nintendo Benelux B.V.**  
**Postbus 564, 3430 AN Nieuwegein**  
**Telefoon: 030 – 6097166 (van maandag t/m vrijdag, tussen 11.00 en 17.00 uur)**

**VRAGEN OVER NINTENDO VIDEOGAMES?  
 BEL DE NINTENDO HELPDESK!**

Hoe leuk videogames ook zijn, als het niet lukt om verder te komen is de lol er snel af. Gelukkig hoeft dat nooit lang te duren. Bel gewoon de Nintendo Helpdesk!

**Nederland:**  
**0909 - NINTENDO** (0,45 Euro per min.)

of  
**0909 - 0490444** (0,45 Euro per min.)

De Nintendo Speladviseurs zijn van maandag t/m vrijdag bereikbaar tussen 9.00 en 17.00 uur.

Informatie over Nintendo en de nieuwste producten vind je online:

**www.nintendo.nl**



## 12-MAANDEN GARANTIE – NINTENDO DS LITE HARDWARE

Gedurende een periode van 12 maanden na de eerste aankoop (deze garantie is niet van toepassing op verkoop van tweedehands producten, op huur van producten of producten gebruikt voor commerciële doeleinden) van dit product door een consument in een originele Nintendo verpakking bij een officiële Nintendo verdeler binnen de Europese Economische Ruimte, garandeert Nintendo Benelux B.V. deze consument, met uitsluiting van enige andere persoon, tegen gebreken zowel in het materiaal als in de vervaardiging van dit Nintendo product bestaande op het ogenblik van de koop. Deze garantie is aan de volgende voorwaarden onderworpen:

- Nintendo zal zonder kosten voor de consument naar vrije keuze het gebrekkige gedeelte van het product of het gebrekkige product zelf repareren dan wel vervangen. Nintendo accepteert voor het overige geen aansprakelijkheid, in het bijzonder niet voor vorderingen tot schadevergoeding.
- Een geleidelijke daling van de capaciteit van de Nintendo DS Lite oplaadbare lithium-ion batterij (USG-003) over een bepaalde tijdsperiode is geen materieel gebrek, noch een fabricagefout en valt derhalve niet onder de huidige garantie.
- Er wordt geen garantie verstrekt, indien het gebrek is veroorzaakt door nalatigheid van de consument en/of een derde partij, onverantwoordelijk gebruik, wijzigingen/aanpassingen, ondeugdelijke reparatie, gebruik van het product door de koper en/of door een derde dat niet in overeenstemming is met de door Nintendo verstrekte handleiding, in combinatie met producten die niet door Nintendo verkocht of in licentie gegeven zijn (met inbegrip van, zonder hiertoe beperkt te zijn niet toegelaten spel upgrades, kopieermateriaal, adapters of voedingsbronnen), het gevolg is van enige vorm van beschadiging door de consument of een derde of enige andere oorzaak die niet gebonden is aan materieel gebrek of een fabricagefout.
- Het gebrek moet aan Nintendo binnen een periode van 12 maanden na de datum van de eerste aankoop op onderstaand adres schriftelijk gemeld worden.
- Na melding van een defect aan Nintendo, dient de consument het product binnen 30 kalenderdagen in zijn originele verpakking, samen met een kopie van het aankoopbewijs waaruit de datum van koop blijkt en een beschrijving van het gebrek aan Nintendo terug te sturen.

Let op: deze garantie is verstrekt in toevoeging op de wettelijke dwingende garantierechten, die de consument kan doen gelden jegens zijn officiële Nintendo verdeler. De hierbij verstrekte garantie doet geen afbreuk aan die wettelijke dwingende garantierechten.

In geval van een gebrek onder deze garantie neemt u dan alstublieft contact op met:

**Nintendo Benelux B.V.**  
**Belgium Branch, Frankrijklei 33, B-2000 Antwerpen**  
**Telefoon: 03 – 2247683 (van maandag t/m vrijdag, tussen 11.00 en 17.00 uur)**

Indien het gebrek niet gedekt is door de garantie of als de hierboven genoemde periode van 12 maanden is verstreken, dan kan Nintendo Benelux B.V., naar eigen keuze, er alsnog toe overgaan om het gebrekkige gedeelte van het product of het product te vervangen, dan wel te repareren. Voor meer informatie, in het bijzonder met betrekking tot de daarvoor in rekening te brengen kosten, kunt u contact opnemen met:

**Nintendo Benelux B.V.**  
**Belgium Branch, Frankrijklei 33, B-2000 Antwerpen**  
**Telefoon: 03 – 2247683 (van maandag t/m vrijdag, tussen 11.00 en 17.00 uur)**

## VRAGEN OVER NINTENDO VIDEOGAMES? BEL DE NINTENDO HELPDESK!

Hoe leuk videogames ook zijn, als het niet lukt om verder te komen is de lol er snel af.  
Gelukkig hoeft dat nooit lang te duren. Bel gewoon de Nintendo Helpdesk!

**België:**

**0900-10800** (0,45 Euro per min.)

De Nintendo Speladviseurs zijn van maandag t/m vrijdag  
bereikbaar tussen 10.00 en 17.30 uur.

Informatie over Nintendo en de nieuwste producten vind je online:

**[www.nintendo.be](http://www.nintendo.be)**



1 Precauciones sobre salud y seguridad .....	37
2 Los componentes de la consola Nintendo DS Lite .....	40
3 Recarga de la batería de Nintendo DS Lite (USG-003) .....	42
4 Sustitución y eliminación de la batería recargable de Nintendo DS .....	44
5 Uso del lápiz táctil de Nintendo DS Lite (USG-004) sobre la pantalla táctil .....	45
6 Información sobre privacidad .....	46
7 Configuración de la consola .....	47
8 La pantalla del menú de Nintendo DS .....	48
9 Uso de las tarjetas DS de Nintendo (NTR-005) .....	49
10 Uso de los cartuchos de Game Boy Advance (AGB-002) .....	50
11 La comunicación inalámbrica y los modos de juego .....	51
12 El PictoChat™ .....	53
13 Uso del teclado en pantalla .....	55
14 El menú de configuración .....	56
15 Conexión Wi-Fi de Nintendo .....	60
16 Solución de problemas .....	61
17 Dónde tirar este producto al final de su vida útil .....	63

**IMPORTANTE: compatibilidad con juegos y accesorios de Game Boy**

La consola Nintendo DS Lite (USG-001) **NO** es compatible con los siguientes juegos y accesorios:

- Cartuchos de Game Boy™ (DMG-09).
- Cartuchos de Game Boy™ Color (CGB-002).
- Cable Universal Game Link™ (CGB-003) y cable Game Link™ de Game Boy Advance (AGB-005).
- Conector inalámbrico de Game Boy Advance™ (AGB-015).
- Conector inalámbrico de Game Boy™ micro (OXY-004).
- Cable Game Link™ de Game Boy™ micro (OXY-008(EUR)).
- Cable Game Boy Advance™ de NINTENDO GAMECUBE™ (DOL-011).
- Cámara Game Boy™ (MGB-006).
- Impresora Game Boy™ (MGB-007).

La consola Nintendo DS Lite es compatible con los cartuchos de Game Boy Advance (AGB-002) en el **modo de un jugador**.

**INFORMACIÓN DE SEGURIDAD IMPORTANTE: LEE LAS SIGUIENTES NOTAS DE ADVERTENCIA ANTES DE JUGAR CON LA CONSOLA NINTENDO DS LITE. EN EL CASO DE QUE UN NIÑO DE CORTA EDAD VAYA A UTILIZAR LA CONSOLA, SE RECOMIENDA QUE UN ADULTO LE LEA Y EXPLIQUE PREVIAMENTE EL CONTENIDO DEL MANUAL. DE LO CONTRARIO, PODRÍA AUMENTAR EL RIESGO DE QUE SE PRODUZCAN LESIONES.**

**⚠ PRECAUCIONES CONTRA LA EPILEPSIA**

Ciertas personas (aproximadamente una de cada 4.000) pueden sufrir ataques o desmayos al recibir destellos o patrones de luz como los que se producen al ver la televisión o jugar a videojuegos, incluso aunque no hayan sufrido nunca un ataque.

Quien haya padecido alguna vez un ataque, pérdida de consciencia o cualquier otro síntoma relacionado con la epilepsia debería consultar a su médico antes de jugar a un videojuego.

Se recomienda a los padres que vigilen a sus hijos mientras juegan con videojuegos. Deja de jugar y consulta a un médico si tú o tu hijo experimentáis alguno de estos síntomas: **convulsiones, espasmos oculares o musculares, pérdida de consciencia, alteración de la visión, movimientos involuntarios o desorientación.**

Recomendaciones para reducir la probabilidad de sufrir un ataque mientras juegas con videojuegos:

1. Si utilizas un televisor, colócate lo más lejos posible de la pantalla.
2. Utiliza el televisor más pequeño que tengas.
3. No juegues si estás cansado o tienes sueño.
4. Juega siempre en lugares bien iluminados.
5. Descansa de 10 a 15 minutos por cada hora de juego.

**⚠ PRECAUCIONES CONTRA LAS LESIONES CAUSADAS POR MOVIMIENTOS REPETITIVOS Y LA FATIGA VISUAL**

Tras varias horas de juego, podrías empezar a sentir dolor en los músculos, en las articulaciones o en la piel, o bien notar los ojos cansados. Para evitar problemas como tendinitis, síndrome del túnel carpiano, irritación cutánea o fatiga visual, sigue estas instrucciones:

- Evita jugar en exceso. Se recomienda a los padres que controlen el tiempo que sus hijos pasan jugando.
- Descansa de 10 a 15 minutos por cada hora de juego, aunque creas que no lo necesitas.
- Cuando uses el lápiz táctil de Nintendo DS Lite, no necesitas agarrarlo fuerte ni presionar con fuerza sobre la pantalla. Podrías cansarte o sentir molestias.
- Si sientes cansancio o dolor en manos, muñecas, brazos u ojos mientras juegas, deja de jugar y descansa varias horas antes de retomar el juego.
- Si sigues sintiendo dolor en manos, muñecas, brazos u ojos mientras juegas o una vez hayas acabado, deja de jugar y consulta a tu médico.



### ⚠ PRECAUCIONES CONTRA LAS FUGAS EN LA BATERÍA

La consola Nintendo DS Lite contiene una batería recargable de ión-litio. Tanto la fuga de los componentes como los productos resultantes de la combustión de la batería pueden causar lesiones, así como daños en la consola. Si se produce alguna fuga en la batería, evita cualquier contacto con la piel.

No obstante, si este tuviera lugar, lava inmediatamente la parte afectada con agua y jabón. Si algún líquido procedente de la batería entra en contacto con los ojos, lávalos inmediatamente con agua abundante y acude a un médico.

#### Recomendaciones para evitar la combustión, explosión o cualquier tipo de fuga en la batería:

- No espongas la batería a golpes ni vibraciones excesivas.
- No desmontes ni trates de reparar o deformar de ningún modo la batería.
- La batería de ión-litio no debe sufrir ningún cortocircuito. No toques los contactos con materiales extraños u objetos metálicos.
- No espongas la batería a altas temperaturas ni la arrojes al fuego.
- No trates de quitar o dañar de alguna otra manera la etiqueta de la batería.
- No utilices una batería cuya carcasa protectora esté rota o estropeada.
- No insertes ni extraigas la batería mientras la consola esté encendida.
- La batería recargable de Nintendo DS Lite debe recargarse siempre bajo la supervisión de un adulto.
- Para recargar la batería recargable de Nintendo DS Lite, utiliza únicamente el bloque de alimentación de Nintendo DS Lite incluido con la misma.
- La batería recargable de Nintendo DS Lite solo debe usarse con la consola Nintendo DS Lite.
- Antes de tirar una consola Nintendo DS Lite, es necesario extraer la batería.
- No sumerjas la batería ni permitas que entre en contacto con ningún tipo de líquido.
- Una manipulación incorrecta de la batería de ión-litio (por ejemplo, durante su sustitución) puede provocar la combustión o explosión de la misma. La batería no debe ser deformada, aplastada, perforada ni expuesta a temperaturas superiores a 60 °C. Asimismo, ningún objeto metálico debe entrar en contacto con los terminales de la batería. No utilices ninguna otra batería que no sea la batería recargable de Nintendo DS Lite (USG-003). En caso contrario, existe el riesgo de que esta arda o explote.

#### No extraigas la batería recargable de la consola Nintendo DS Lite a menos que debas cambiarla.

Para obtener información sobre cómo extraer la batería, consulta las instrucciones de la página 44. Cuando vayas a tirar la batería, consulta el apartado "Eliminación de la batería", en la página 44.

No uses la batería si algún líquido ha entrado en contacto con ella.

Las baterías de repuesto se venden por separado. Ponte en contacto con el Servicio de Atención al Consumidor de Nintendo para obtener información sobre los establecimientos que las venden. Si no deseas cambiar la batería tú mismo, puedes enviar tu consola Nintendo DS Lite al Servicio de Atención al Consumidor de Nintendo para que lo haga un técnico autorizado.

### ⚠ PRECAUCIONES SOBRE LAS INTERFERENCIAS DE RADIOFRECUENCIA

La consola Nintendo DS Lite emite ondas de radiofrecuencia que podrían interferir en el funcionamiento de cualquier aparato o dispositivo electrónico que se encuentre cerca, incluidos los marcapasos.

- Si estás utilizando el sistema de comunicación inalámbrica de la consola Nintendo DS Lite, colócate a más de 25 centímetros de una persona que lleve un marcapasos.
- Si tienes implantado un marcapasos o algún otro dispositivo médico, no utilices el sistema de comunicación inalámbrica de la consola Nintendo DS Lite sin consultar antes con tu médico o el fabricante del dispositivo en cuestión.

### ⚠ PRECAUCIONES SOBRE EL USO DE LA CONSOLA NINTENDO DS LITE EN AVIONES, AEROPUERTOS Y HOSPITALES

Siempre y cuando NO se esté utilizando en modo inalámbrico, el uso de la consola Nintendo DS Lite podría estar permitido en aviones, aeropuertos y hospitales, como el de cualquier otro aparato que no emita ondas de radiofrecuencia. Cuando tu consola esté efectuando algún tipo de comunicación inalámbrica, el indicador de encendido de la consola (verde o rojo) parpadeará rápidamente. De este modo, el indicador de encendido parpadeará rápidamente cada vez que chatees con el PictoChat™, juegues a algún juego en modo multijugador o descargues un juego en otra consola.

Respetar y cumplir todas las reglas y normas sobre el uso de dispositivos de comunicación inalámbrica en lugares como hospitales, aeropuertos o aviones. Para no infringir la normativa de aviación, no uses el programa PictoChat ni juegues a los juegos de Nintendo DS en modo multijugador cuando te encuentres dentro de un avión. Su uso podría interferir o provocar el mal funcionamiento de ciertos equipos, lo que a su vez podría causar daños personales o materiales.

***Este producto es un aparato electrónico sofisticado y cualquier impacto directo podría dañarlo. Existen fundas protectoras especialmente diseñadas para protegerlo (se venden por separado).***

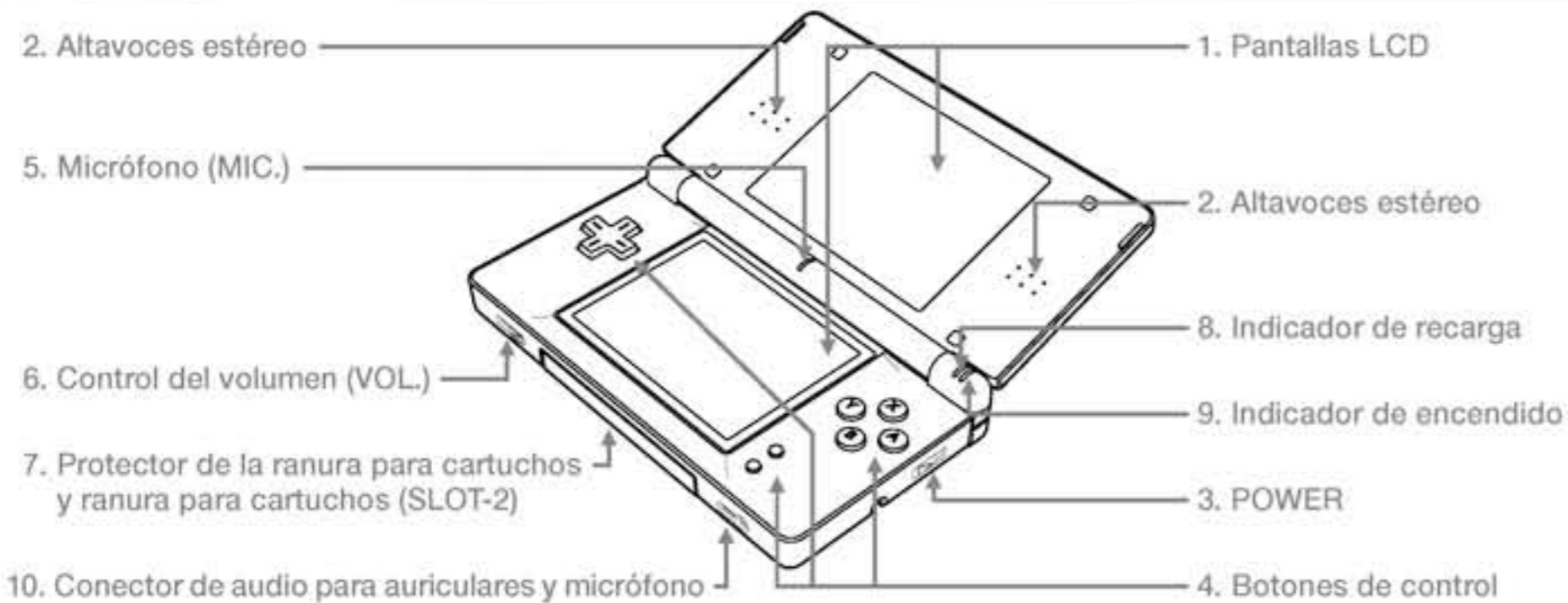
**Consulta el folleto de precauciones sobre salud y seguridad que se incluye con la consola Nintendo DS Lite para obtener más información sobre las precauciones que debes tomar a la hora de usar la consola, las tarjetas y los cartuchos, así como consejos sobre el mantenimiento de los mismos.**

**Lee atentamente las siguientes instrucciones antes de configurar o usar la consola Nintendo DS Lite. En caso de que aún tengas dudas después de leer las instrucciones, ponte en contacto con el Servicio de Atención al Consumidor de Nintendo.**

**NOTA:** este producto no contiene látex, plomo, mercurio, cadmio, cromo hexavalente, polibromobifenilos (PBB) ni polibromodifeniléteres (PBDE).

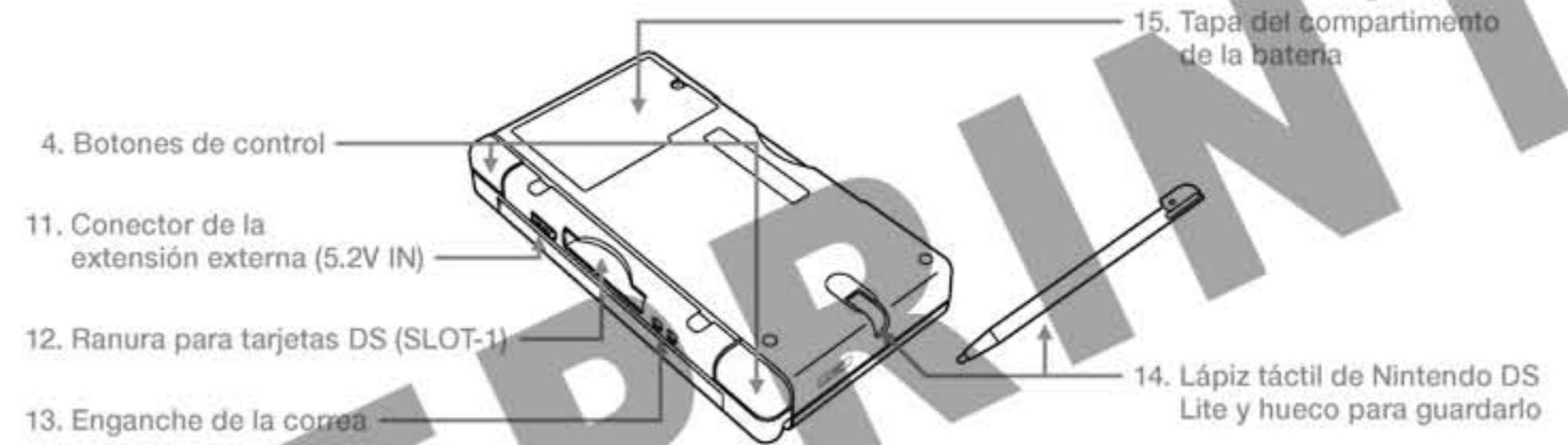


## 2 Los componentes de la consola Nintendo DS Lite

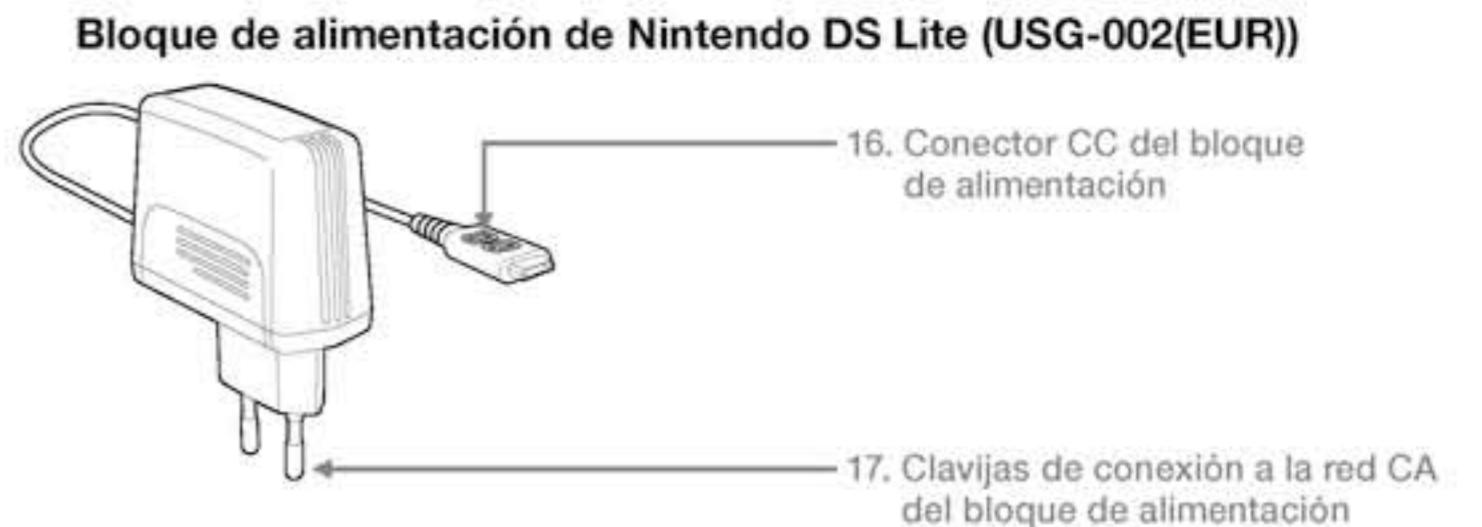


- 1. Pantallas LCD:** dos pantallas de cristal líquido con retroiluminación. La pantalla inferior (pantalla táctil) es sensible al tacto; solo debe utilizarse sobre ella un lápiz táctil.  
**ADVERTENCIA:** para no pillarte los dedos cuando abras la consola Nintendo DS Lite, mantenlos alejados de la bisagra.
- 2. Altavoces estéreo.**
- 3. POWER (botón de encendido):** enciende y apaga la consola. Deslízalo hacia la derecha y mantelo unos segundos en esa posición para apagar la consola; de esta manera se evita que se apague por error.
- 4. Botones de control:** se trata de los Botones A, B, X, Y, L y R, START, SELECT y el **+** Panel de Control. Sus funciones dependen de las características de cada juego; consulta el manual de instrucciones correspondiente para obtener más información.
- 5. Micrófono (MIC.):** se utiliza en juegos especialmente diseñados para su uso.
- 6. Control del volumen (VOL.):** muévelo a derecha o izquierda para aumentar o disminuir el volumen del sonido.
- 7. Protector de la ranura para cartuchos (USG-005) y ranura para cartuchos (SLOT-2):** retira el protector cuando vayas a usar un cartucho de Game Boy Advance o un accesorio de Nintendo DS (se venden por separado). Mantén el protector en su sitio cuando no vayas a usar la Ranura 2 para evitar que entre en ella polvo o suciedad. **No es compatible con juegos de Game Boy ni Game Boy Color.**
- 8. Indicador de recarga:** la luz naranja indica que se está cargando la batería; se apaga una vez que está completamente cargada.
- 9. Indicador de encendido:** la luz verde indica que la batería está cargada y la luz roja, que está baja. Cuando veas la luz roja, guarda la partida cuanto antes y recarga la batería para evitar perder datos del juego.
  - La luz intermitente rápida indica que se ha establecido una comunicación inalámbrica.
  - La luz intermitente lenta indica que el **modo de espera** está activado.

**NOTA:** si cierras la consola mientras está encendida, el **modo de espera** se activará automáticamente. Se desactivará cuando vuelvas a abrir la consola.



- 10. Conector de audio para auriculares y micrófono:** úsalo para conectar auriculares estéreo o un micrófono externo (se venden por separado).
- 11. Conector de la extensión externa (5.2V IN):** conecta aquí el bloque de alimentación de Nintendo DS Lite (está incluido) para recargar la batería o para jugar con la consola usando una toma de corriente.
- 12. Ranura para tarjetas DS (SLOT-1):** sirve para insertar una tarjeta DS de Nintendo (se vende por separado).
- 13. Enganche de la correa:** aquí podrás sujetar la correa (no está incluida).
- 14. Lápiz táctil de Nintendo DS Lite y hueco para guardarlo:** no olvides guardar el lápiz táctil en el hueco correspondiente después de usarlo.
- 15. Tapa del compartimento de la batería:** puede abrirse para sustituir la batería recargable. Consulta la página 44 para obtener más información.
- 16. Conector CC del bloque de alimentación:** insértalo en el conector de la extensión externa (5.2V IN) para recargar la batería o para jugar usando una toma de corriente.
- 17. Clavijas de conexión a la red CA del bloque de alimentación:** conéctalas a una toma de corriente de 230 V.





### 3 Recarga de la batería de Nintendo DS Lite (USG-003)

**ADVERTENCIA:** no uses el bloque de alimentación de Nintendo DS Lite durante una tormenta; podrías sufrir una descarga eléctrica a consecuencia de un rayo.

Antes de utilizar la consola Nintendo DS Lite por primera vez, o si no la has utilizado durante un largo período de tiempo, deberás recargar la batería. (La batería debe recargarse al menos una vez cada seis meses.)

Cuando esté completamente cargada, y dependiendo de la manera en que se juegue, la batería durará entre 15 y 19 horas, siempre que se ajuste el brillo de la pantalla al mínimo. (Consulta la página 48 para obtener más información sobre cómo ajustar el brillo de la pantalla.) Si el brillo de la pantalla está ajustado al máximo, la batería durará entre 5 y 8 horas.

La batería puede recargarse aproximadamente 500 veces, pero su capacidad puede verse reducida con el uso y dependiendo de factores como la temperatura (el rango de temperatura de carga óptima está entre 10 y 40 °C). La capacidad de la batería también puede verse reducida con el paso del tiempo. Una vez efectuadas 500 recargas, su capacidad será un 70% de la que tenía en el momento de su compra.

La batería se carga completamente al cabo de unas tres horas (el tiempo real varía dependiendo de lo descargada que esté). Cuando el indicador de encendido se ponga rojo, guarda la partida y recarga la batería para evitar perder datos del juego. Puedes usar la consola Nintendo DS Lite a la vez que se recarga la batería, pero el tiempo de recarga será mayor.

**IMPORTANTE:** el bloque de alimentación de Nintendo DS Lite (USG-002(EUR)) solo debe utilizarse con la consola portátil Nintendo DS Lite. No es compatible con ninguna otra consola de Nintendo.

1. Inserta el conector CC del bloque de alimentación en el conector de la extensión externa (5.2V IN) de la consola Nintendo DS Lite (ver ilustración 1).

**IMPORTANTE:** asegúrate de que el conector CC del bloque de alimentación está correctamente orientado antes de insertarlo en el conector de la extensión externa para evitar dañar alguno de los conectores.



Ilustración 1

2. Inserta las clavijas de conexión del bloque de alimentación en una toma de corriente de 230 V CA. Asegúrate de que las clavijas están bien insertadas en el enchufe. El indicador de recarga emitirá una luz naranja hasta que la batería se haya cargado por completo. Puedes usar la consola Nintendo DS Lite a la vez que se recarga la batería, pero el tiempo de recarga será mayor (ver ilustración 2).

Si usas la consola Nintendo DS Lite mientras estás recargando la batería, el indicador de recarga podría continuar encendido incluso después de haber completado la recarga.



Ilustración 2



Ilustración 3

3. Cuando acabe de recargarse la batería, el indicador de recarga se apagará. Retira el bloque de alimentación de la toma de corriente. A continuación, extrae el conector CC del bloque de alimentación del conector de la extensión externa (ver ilustración 3).

**IMPORTANTE:** cuando extraigas cualquier conector de la consola Nintendo DS Lite o de una toma de corriente, hazlo siempre tirando con cuidado del conector, nunca del cable. No enrolles el cable del bloque de alimentación alrededor de la consola.

- La consola Nintendo DS Lite debe utilizarse únicamente con el bloque de alimentación de Nintendo DS Lite.
- El bloque de alimentación cumple con lo establecido en la Directiva "baja tensión" (2006/95/CE).
- Revisa periódicamente el cable, los conectores y la caja principal del bloque de alimentación utilizado con la consola Nintendo DS Lite para detectar a tiempo cualquier posible desperfecto.
- Si el bloque de alimentación sufre cualquier desperfecto, deberá ser reparado antes de volver a utilizarlo.
- La consola Nintendo DS Lite no es apta para niños menores de tres años.
- El bloque de alimentación no es un juguete.
- Se desaconseja el uso del bloque de alimentación de Nintendo DS Lite en exteriores.
- En caso de que el bloque de alimentación o el cable resultasen dañados, deberán ser reparados por el Servicio de Atención al Consumidor de Nintendo.
- Desconecta la consola Nintendo DS Lite del bloque de alimentación antes de limpiarla.
- Recuerda que el bloque de alimentación y especialmente la batería deben mantenerse fuera del alcance de los niños.
- No utilices el bloque de alimentación en lugares donde le pueda caer agua o cualquier otro líquido (zumo, aceite, orina de animal, etc.) ni en lugares excesivamente húmedos.
- No utilices transformadores de viaje ni reguladores de luz, ya que podrían alterar el voltaje eléctrico.



## 4 Sustitución y eliminación de la batería recargable de Nintendo DS

Si fuera necesario cambiar la batería recargable, sigue el procedimiento que se detalla a continuación. Dicho procedimiento debe ser realizado por un adulto. Las baterías de repuesto se venden por separado. Ponte en contacto con el Servicio de Atención al Consumidor de Nintendo para obtener información sobre los establecimientos que las venden. Si no deseas cambiar la batería tú mismo, puedes enviar tu consola Nintendo DS Lite al Servicio de Atención al Consumidor de Nintendo para que lo haga un técnico autorizado.

1. Apaga la consola y desconecta el bloque de alimentación de la red antes de reemplazar la batería.
2. Usa un destornillador para aflojar la tapa del compartimento de la batería (ver ilustración 4) y retira la tapa. Utiliza siempre un destornillador adecuado; de lo contrario, podrías dañar la cabeza del tornillo y no sería posible extraer la tapa.
3. Usa la pestaña para extraer la batería del compartimento (ver ilustración 5).
4. Inserta la nueva batería recargable de Nintendo DS Lite (USG-003) en el compartimento. Asegúrate de colocarla correctamente, tal y como muestra la ilustración 6.
5. Vuelve a colocar la tapa del compartimento de la batería y aprieta el tornillo con cuidado.
6. Cuando vayas a tirar la batería recargable, consulta el apartado "Eliminación de la batería", a continuación.

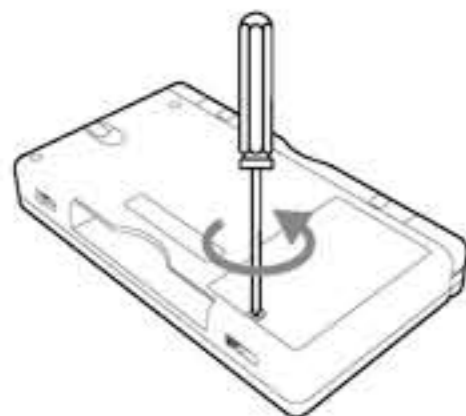


Ilustración 4

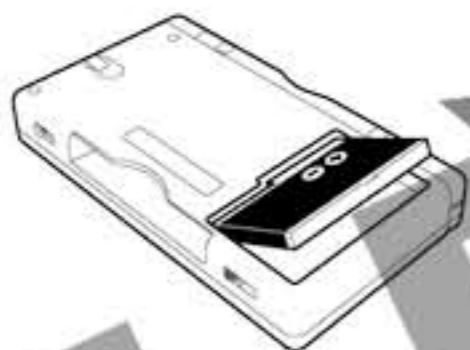


Ilustración 5



Ilustración 6

### ELIMINACIÓN DE LA BATERÍA

No te deshagas de la batería tirándola al cubo de basura doméstico, pues se trata de una práctica perjudicial para el medio ambiente. Elimínala siguiendo la normativa vigente en tu lugar de residencia.

De acuerdo con la Directiva relativa a las pilas y acumuladores y a los residuos de pilas y acumuladores (2006/66/CE), todos los Estados miembros de la Unión Europea deberán contar con planes para la recogida y el reciclaje de pilas a partir del 26 de septiembre de 2008. Si en tu país ya existen iniciativas de estas características, la batería no se deberá tirar al cubo de basura doméstico. Para obtener más información, ponte en contacto con el organismo encargado del tratamiento de residuos sólidos en tu lugar de residencia.

## 5 Uso del lápiz táctil de Nintendo DS Lite (USG-004) sobre la pantalla táctil

La pantalla inferior de la consola Nintendo DS Lite es una pantalla táctil. Usa el lápiz táctil que se incluye con la consola en aquellos juegos de Nintendo DS que ofrezcan la posibilidad de utilizar esta pantalla como sistema de control.

Toca ligeramente la pantalla inferior con el lápiz táctil o deslízalo sobre ella (ver ilustraciones 7 y 8).

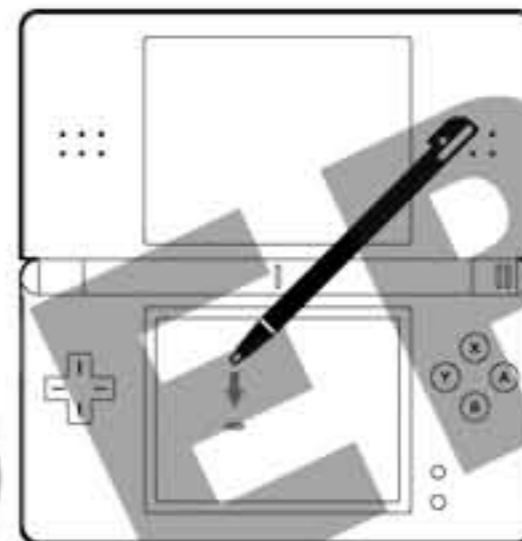


Ilustración 7

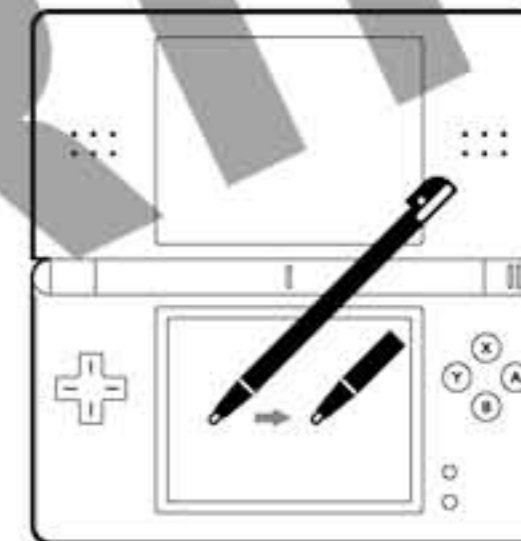


Ilustración 8

### NOTAS IMPORTANTES SOBRE EL LÁPIZ TÁCTIL Y LAS PANTALLAS DE NINTENDO DS LITE:

- Utiliza el lápiz táctil SOLO en la pantalla INFERIOR.
- No ejerzas demasiada presión; de lo contrario podrías dañar la pantalla táctil.
- No utilices el lápiz táctil si está roto.
- Usa únicamente un lápiz táctil autorizado por Nintendo.
- Guarda el lápiz táctil en el hueco correspondiente de la consola cuando no vayas a utilizarlo.
- Si deseas usar un protector de pantalla en tu consola Nintendo DS Lite, utiliza únicamente uno autorizado por Nintendo, y colócalo exclusivamente en la pantalla táctil.

### LIMPIEZA DE LAS PANTALLAS:

Las manchas, huellas o restos de suciedad que se pudieran acumular sobre las pantallas de la consola Nintendo DS Lite pueden impedir que estas funcionen correctamente e incluso podrían dañarlas aún más. Para evitarlo, límpialas con un paño suave, como los que se usan habitualmente para las gafas o los objetivos de las cámaras.

1. Humedece ligeramente el paño SOLO con agua y limpia la pantalla para reblandecer cualquier resto de suciedad que esté pegado.
2. Pasa un paño seco por la pantalla para secarla y acabar de limpiarla. Si es necesario, repite el proceso.

Si la pantalla táctil no responde como debería después de haberla limpiado, ponte en contacto con el Servicio de Atención al Consumidor de Nintendo.



## 6 Información sobre privacidad

El PictoChat™ no es un programa con acceso a internet. Sin embargo, te permite comunicarte con hasta 15 usuarios de Nintendo DS Lite o Nintendo DS que se encuentren dentro del radio de alcance de tu consola (unos 20 metros aproximadamente). Esos usuarios podrán ver tu apodo y los mensajes que envíes. Para proteger tu privacidad, no envíes ningún tipo de información personal, como apellidos, número de teléfono, edad, dirección de correo electrónico o dirección postal a través del PictoChat.

Los adultos deben ayudar a los niños a configurar la consola y asegurarse de que no incluyan datos personales. El programa PictoChat no bloquea la entrada de mensajes de desconocidos. Al igual que se haría en el caso de las salas de chat de internet que no están supervisadas, debe advertirse a los niños del riesgo que implica recibir mensajes de extraños o comunicarse con personas desconocidas.

Recuerda que, el día que coincida con la fecha de cumpleaños que hayas introducido al configurar la consola, se enviará un mensaje a los demás usuarios de la sala de chat avisándoles de que es tu cumpleaños.

Para obtener más información, visita <http://dsprivacy.nintendo-europe.com>

## 7 Configuración de la consola

La primera vez que enciendas la consola Nintendo DS Lite, deberás elegir el idioma en el que saldrán los mensajes. Utiliza el **+** Panel de Control o el lápiz táctil para seleccionar un idioma y toca **SÍ** o pulsa el Botón A para confirmar tu elección.

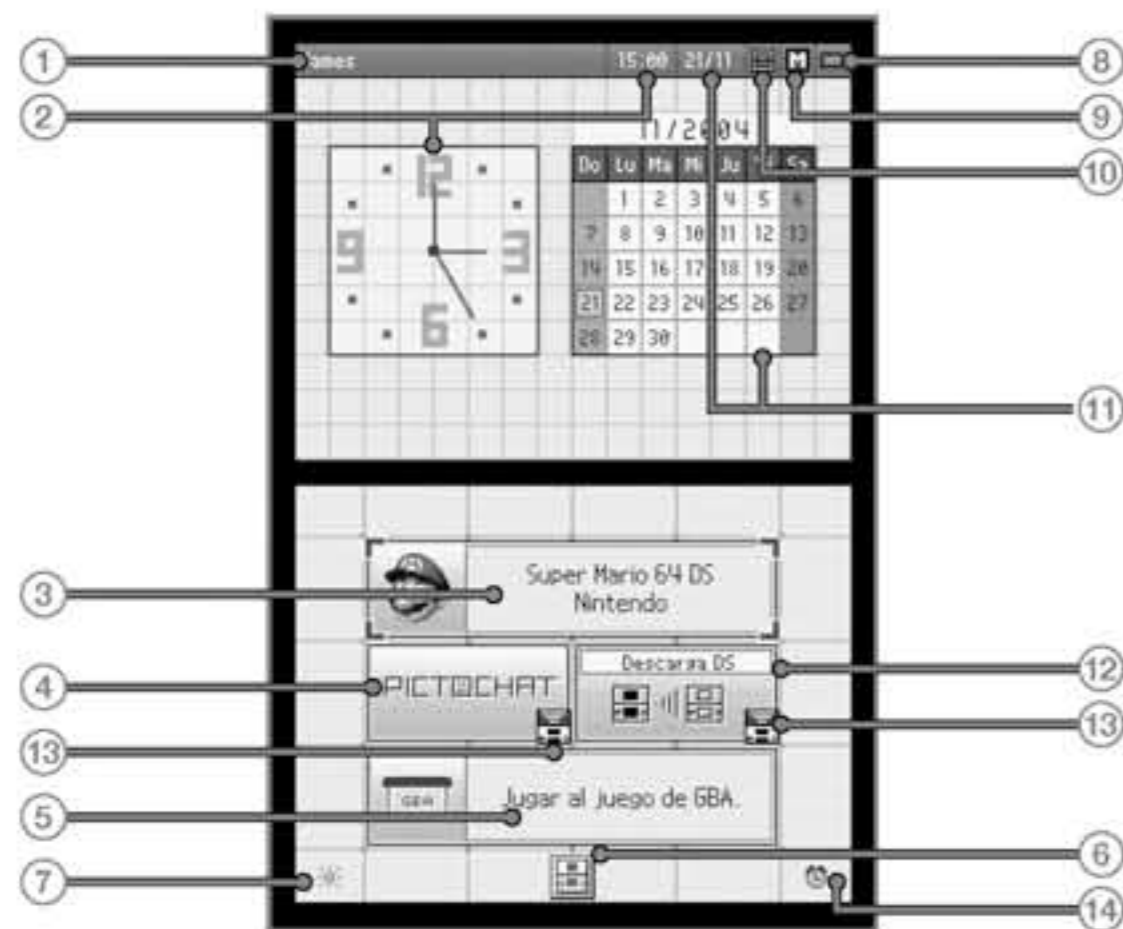
Sigue las instrucciones en pantalla para escribir tu apodo, elegir el color de pantalla, e indicar la fecha y la hora actuales, así como la fecha de tu cumpleaños. Pulsa el Botón B para volver atrás siempre que lo desees. Recuerda que siempre puedes cambiar la configuración de la consola desde el **menú de configuración** (ver páginas 56–60). Para obtener más información sobre cómo usar el teclado que se muestra en pantalla, ve a la página 55.

Cuando hayas terminado de configurar la consola, selecciona **SALIR** y aparecerá un mensaje de confirmación. Selecciona **SÍ** y la consola se apagará automáticamente. Vuelve a encenderla para que aparezca la **pantalla del menú de Nintendo DS** que se muestra en la página siguiente.

Como es frecuente en todos aquellos productos nuevos que contienen una pantalla táctil, existe la posibilidad de que un pequeño porcentaje de las consolas Nintendo DS Lite necesiten ser calibradas de nuevo después de salir de fábrica, con objeto de que el lápiz táctil funcione correctamente. Si crees que tu consola Nintendo DS Lite necesita volver a ser calibrada, consulta las instrucciones de la página 60 para saber cómo hacerlo.



## 8 La pantalla del menú de Nintendo DS



1. **Nombre del usuario:** puede modificarse en el **menú de configuración** (ver página 59).
2. **Reloj/alarma y hora actual:** puede ajustarse en el **menú de configuración** (ver página 58).
3. **Panel de selección de la tarjeta DS:** selecciónalo para comenzar a jugar con una tarjeta DS insertada en la ranura correspondiente (ver "Uso de las tarjetas DS de Nintendo (NTR-005)" en la página siguiente).
4. **Panel de selección del PictoChat:** elígelo para comenzar una sesión de PictoChat (ver "El PictoChat" en las páginas 53–54).
5. **Panel de selección del cartucho de Game Boy Advance:** con esta opción podrás comenzar a jugar con un cartucho de Game Boy Advance insertado en la ranura correspondiente (ver "Uso de los cartuchos de Game Boy Advance (AGB-002)" en la página 50).
6. **Panel del menú de configuración:** aquí podrás entrar en el **menú de configuración** y cambiar la configuración de la consola (ver páginas 56–60).
7. **Indicador de brillo:** tócalo para seleccionar cuatro niveles de brillo de pantalla. **NOTA: la batería se descargará más rápido cuanto más alto sea el ajuste de brillo seleccionado.**
8. **Icono indicador de la recarga:** muestra la carga de la batería. Aparecerá en verde mientras la batería mantenga un nivel de carga adecuado y en rojo cuando comience a agotarse.

9. **Icono del modo de inicio:** muestra cuál es el **modo de inicio** que se activará al encender la consola Nintendo DS Lite.
  - En **modo automático (A)**, la consola Nintendo DS Lite cargará automáticamente un juego cuando hayas insertado una tarjeta DS o un cartucho de GBA en la ranura correspondiente. En el caso de que ambas ranuras contengan un juego, la consola cargará automáticamente el de la tarjeta DS.
  - En **modo manual (M)**, aparecerá la **pantalla del menú de Nintendo DS**. Este ajuste puede modificarse en el **menú de configuración** (ver página 57).
10. **Icono del modo GBA:** este icono indica qué pantalla de la consola Nintendo DS Lite mostrará los juegos de Game Boy Advance. Este ajuste puede modificarse en el **menú de configuración** (ver página 57).
11. **Fecha actual:** puede ajustarse en el **menú de configuración** (ver página 58).
12. **Panel de selección de la descarga DS:** elige esta opción para usar el **modo de juego con una tarjeta** (ver "La comunicación inalámbrica y los modos de juego" en las páginas 51–53).
13. **Icono de la comunicación inalámbrica:** indica que se dará inicio a la comunicación inalámbrica nada más seleccionar este panel (ver página 52). **NOTA: el uso de dispositivos inalámbricos está prohibido en ciertos lugares.**
14. **Icono de la alarma:** tócalo para poner la alarma. Puede ajustarse en el **menú de configuración** (ver página 58).

## 9 Uso de las tarjetas DS de Nintendo (NTR-005)

1. Asegúrate de que la consola Nintendo DS Lite está apagada.
2. Inserta con cuidado la tarjeta DS de Nintendo en la Ranura 1 situada en la parte posterior de la consola Nintendo DS Lite hasta que oigas un clic. La etiqueta de la tarjeta deberá mirar hacia la parte inferior de la consola Nintendo DS Lite (ver ilustración 9).
3. Enciende la consola. Tras la **pantalla de advertencia sobre salud y seguridad**, aparecerá la pantalla del título del juego. Toca esta pantalla con el lápiz táctil para comenzar a jugar (en el **modo automático (A)** el juego comenzará automáticamente). Consulta el manual de instrucciones del juego para obtener información específica sobre este.
4. Apaga la consola antes de extraer la tarjeta DS. Luego presiona ligeramente la tarjeta DS hacia el interior de la ranura en la que está insertada hasta que oigas un clic: la tarjeta DS será expulsada de la ranura.

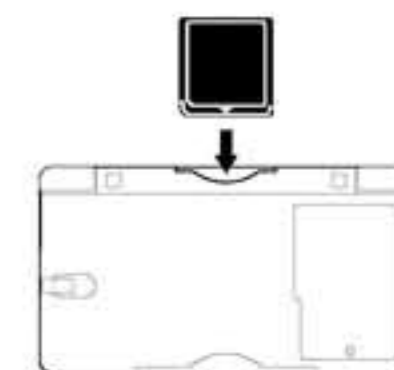


Ilustración 9



## 10 Uso de los cartuchos de Game Boy Advance (AGB-002)

**IMPORTANTE:** la consola Nintendo DS Lite solo es compatible con los cartuchos de Game Boy Advance. **NO** es compatible con los cartuchos de Game Boy ni de Game Boy Color.

1. Asegúrate de que la consola Nintendo DS Lite está apagada.
2. Inserta el cartucho de Game Boy Advance en la Ranura 2 situada en la parte frontal de la consola Nintendo DS Lite. Asegúrate de que está bien insertado. La etiqueta del cartucho deberá mirar hacia la parte inferior de la consola Nintendo DS Lite (ver ilustración 10).
3. Enciende la consola. Cuando aparezca el título del juego, toca la pantalla con el lápiz táctil para comenzar a jugar (en el **modo automático (A)** el juego comenzará automáticamente). Consulta el manual de instrucciones del juego para obtener información específica sobre este.
4. Apaga la consola antes de extraer el cartucho. Saca con cuidado el cartucho utilizando el índice y el pulgar.

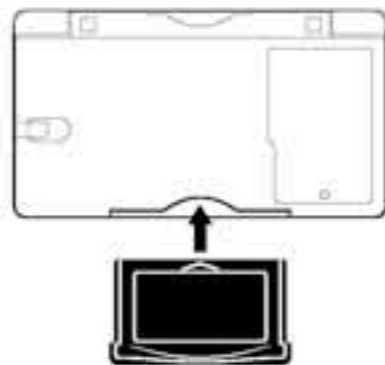


Ilustración 10

Cuando hayas terminado de jugar, no olvides apagar la consola y desconectar, dado el caso, el bloque de alimentación tanto de la toma de corriente como de la consola Nintendo DS Lite.

No enrolles el cable del bloque de alimentación alrededor de la consola.

Cuando no vayas a usar la consola, ciérrala para protegerla del polvo y evitar que las pantallas resulten dañadas.

**NOTA:** la consola **NO** se apaga automáticamente al cerrarla. Si cierras la consola Nintendo DS Lite sin haberla apagado previamente, se activará automáticamente el **modo de espera** para ahorrar energía. Este se desactivará cuando vuelvas a abrir la consola.

### NOTAS IMPORTANTES SOBRE LOS CARTUCHOS DE GAME BOY ADVANCE Y LAS TARJETAS DS:

- Comprueba que los terminales del cartucho o de la tarjeta están limpios antes de insertarlos en la consola Nintendo DS Lite.
- Asegúrate de orientar correctamente el cartucho o la tarjeta antes de insertarlos en la consola.
- No apagues la consola ni extraigas un cartucho o una tarjeta mientras se estén guardando los datos del juego; de lo contrario podrías perder los datos guardados.
- No soples sobre los conectores de la consola Nintendo DS Lite ni sobre la tarjeta ni sobre los terminales del cartucho de Game Boy Advance: la humedad que contiene el aliento podría causar errores en su funcionamiento.

## 11 La comunicación inalámbrica y los modos de juego

**NOTA:** el uso de dispositivos inalámbricos está prohibido en ciertos lugares. Consulta la página 39 para obtener más información.

La función inalámbrica de Nintendo DS permite comunicarse y jugar con otras personas sin necesidad de cables. Existen dos tipos de comunicación inalámbrica para los juegos de Nintendo DS.



**Juego multitarjeta con conexión inalámbrica:** requiere una tarjeta DS en cada consola Nintendo DS. El número de jugadores que podrán participar estará indicado bajo el icono.



**Juego con una tarjeta con conexión inalámbrica:** requiere una tarjeta DS en una de las consolas Nintendo DS, que actuará como servidor. Los demás jugadores podrán descargar la información del juego a sus respectivas consolas a través de la comunicación inalámbrica. El número de jugadores que podrán participar estará indicado bajo el icono.

**Busca estos iconos en las cajas de los juegos de Nintendo DS para saber qué modo de comunicación inalámbrica utilizan y cuántos jugadores pueden jugar de forma simultánea.**

### Juego multitarjeta

1. Los jugadores deberán asegurarse de que todas las consolas Nintendo DS están apagadas antes de insertar los cartuchos en sus respectivas consolas. A continuación, podrán encender las consolas.
2. Cada jugador deberá tocar el título del juego con el lápiz táctil para comenzar a jugar. Consulta el manual de instrucciones del juego correspondiente para obtener más información.



### Juego con una tarjeta:

1. Los jugadores deberán asegurarse de que todas las consolas Nintendo DS están apagadas antes de insertar el cartucho en la consola que actuará de servidor. A continuación, podrán encender las consolas.
2. El jugador cuya consola actúa de servidor deberá tocar el título del juego con el lápiz táctil para comenzar a jugar.
3. Los jugadores que jueguen con las consolas cliente deberán seleccionar el panel de descarga DS que aparece en la **pantalla del menú de Nintendo DS**.
4. A continuación deberán elegir en la **pantalla de selección del juego** el título que quieren descargar (ver ilustración 11) y confirmar su elección (ver ilustración 12). Tendrán que seleccionar SÍ para descargar la información del juego de la consola servidor. Consulta el manual de instrucciones del juego correspondiente para obtener más información sobre el mismo.



Ilustración 11



Ilustración 12

### Intensidad de la señal inalámbrica

Durante el juego inalámbrico, verás un icono en la pantalla superior o inferior que muestra la intensidad de la señal inalámbrica. El icono incluirá un máximo de tres barras, dependiendo de la intensidad de la señal.



### NOTAS IMPORTANTES SOBRE LA COMUNICACIÓN INALÁMBRICA:

- Los jugadores deberán situarse a una distancia media de unos 10 metros o menos al comenzar, pero luego podrán acercarse o alejarse cuanto deseen, siempre que la intensidad de la señal se mantenga estable (mínimo de dos barras).
- La distancia máxima entre consolas no debe superar los 20 metros.
- Las consolas deberán mirarse entre sí de la manera más directa posible.

- Procura que no se interpongan personas ni obstáculos entre las consolas Nintendo DS.
- Se debe evitar cualquier interferencia provocada por otros dispositivos electrónicos. Si se detectaran signos de interferencias de alguna fuente externa (redes locales inalámbricas, hornos microondas, dispositivos sin cables, ordenadores, etc.), los jugadores tendrán que trasladarse a otro lugar o bien desconectar la fuente de interferencias.

La consola Nintendo DS Lite está equipada con un módulo RF (802.11), su potencia efectiva radiada es menor de 10 mW p.i.r.e. y su densidad espectral de potencia máxima es menor de -30 dBW/1MHz p.i.r.e. Estos parámetros pueden mantenerse con temperaturas entre 0 y 40 °C. En consecuencia, la consola Nintendo DS Lite se encuentra dentro de los equipos de categoría 1 de la Decisión de la Comisión relativa al establecimiento de la clasificación inicial de los equipos radioeléctricos y equipos terminales de telecomunicación y los identificadores asociados (2000/299/CE).

## 12 El PictoChat™

El PictoChat te permite usar tu consola Nintendo DS Lite para comunicarte mediante mensajes y dibujos inalámbricos con otros usuarios de consolas Nintendo DS (Nintendo DS Lite y Nintendo DS). El PictoChat no es un programa con acceso a internet. Sin embargo, te permite comunicarte con hasta otros 15 usuarios de Nintendo DS que se encuentren dentro del alcance de tu consola. Consulta la página 46 para obtener información importante sobre cómo proteger tu privacidad.

1. Enciende la consola. Selecciona el panel PICTOCHAT en la **pantalla del menú de Nintendo DS** (ver ilustración 13).
2. Elige una sala en la **pantalla de selección de la sala de chat** (ver ilustración 14). El primer número que aparece dentro del panel indica cuántas personas están en cada sala. Si la sala está llena (16/16), no podrás entrar. El icono de la derecha indica la intensidad de la señal. Consulta la página 52 para obtener más información.  
**NOTA: si tienes problemas para comunicarte con otros miembros de una determinada sala de chat, pídeles que se cambien a otra sala. Comprueba también las instrucciones de la página anterior y asegúrate de que no se produzcan interferencias.**
3. A continuación aparecerá la **pantalla del PictoChat** de la sala de chat que hayas elegido (ver ilustración 15).



Ilustración 13



Ilustración 14





Ilustración 15

1. **Icono de intensidad de la señal:** indica la intensidad de la señal con la que cuenta la sala de chat.
2. **Pantalla de mensajes:** muestra los mensajes e imágenes enviados o recibidos.
3. **Barra de desplazamiento:** muestra los mensajes e imágenes según el color del usuario. Cada línea representa un mensaje.
4. **Letra de la sala de chat:** indica en cuál de las cuatro salas te encuentras.
5. **Barra de participantes:** es una lista de los apodos de los participantes de la sala de chat. Selecciona un apodo para ver los mensajes de esa persona (ver página 59 para obtener información sobre cómo crear un mensaje).
6. **Flechas de desplazamiento:** permiten subir y bajar en la lista de mensajes.
7. **Lápiz:** úsalo para dibujar en el panel de mensajes.
8. **Goma:** úsala para borrar los dibujos que hayas hecho en el panel de mensajes.
9. **Panel de mensajes:** aquí podrás escribir y dibujar el mensaje que desees enviar.
10. **Grosor de línea:** selecciona el grosor del lápiz o la goma.
11. **Tipo de teclado:** aquí podrás elegir el tipo de teclado (ver "Uso del teclado en pantalla" en la página siguiente).
12. **Panel del teclado:** usa el lápiz táctil o el **+** Panel de Control y los Botones A y B para seleccionar las letras de tu mensaje de forma individual.
13. **Botón de salida:** con este botón podrás salir de la sala de chat.
14. **Botón de envío:** selecciona SEND para enviar tu mensaje.
15. **Botón de copia:** elige este icono para copiar a tu panel el último mensaje de la pantalla de mensajes.
16. **Botón de borrado:** selecciona este icono para borrar todo el contenido del panel de mensajes.

## 13 Uso del teclado en pantalla

El teclado en pantalla funciona como el teclado de un ordenador. En el menú de iconos que aparece a la izquierda del teclado podrás elegir el tipo de teclado que desees. Hay cinco tipos, tal y como se muestra a continuación (ver ilustración 16).

Aunque solo se describen dos tipos, los otros tres funcionan del mismo modo.

Selecciona las letras con el lápiz táctil o usando el **+** Panel de Control y los Botones A y B.

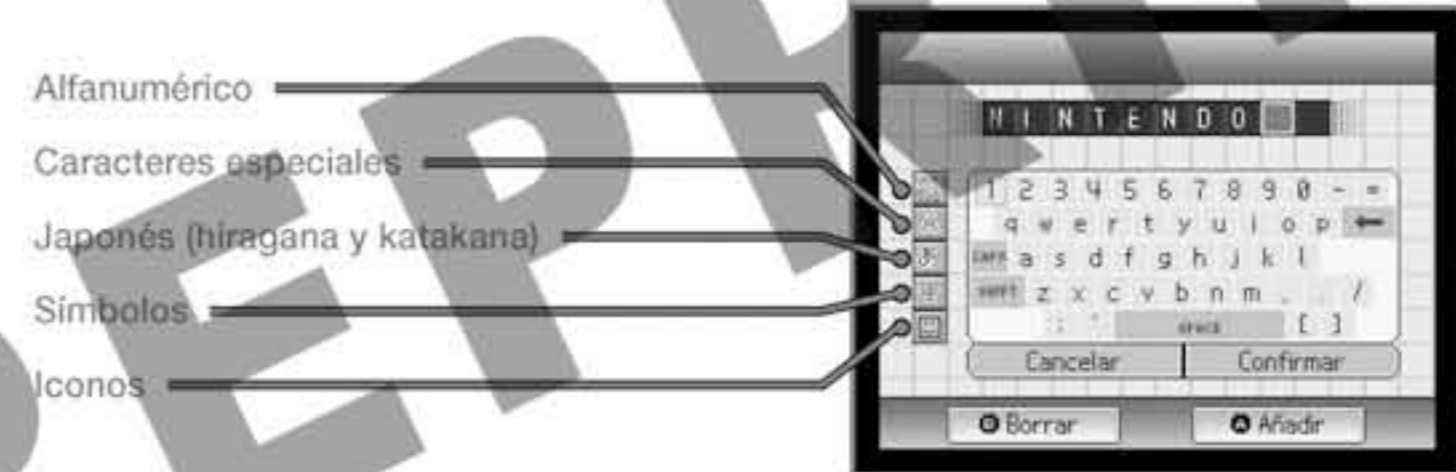


Ilustración 16

### Alfanumérico

Alternar entre mayúsculas y minúsculas

Alternar entre números y símbolos o entre mayúsculas y minúsculas / Cambiar los signos de puntuación



Añadir un espacio

Borrar un carácter

Pasar a la siguiente línea

### Caracteres especiales

Aquí podrás encontrar caracteres especiales del castellano como la eñe, las vocales acentuadas y los signos de apertura de exclamación e interrogación.



Añadir un espacio

Borrar un carácter

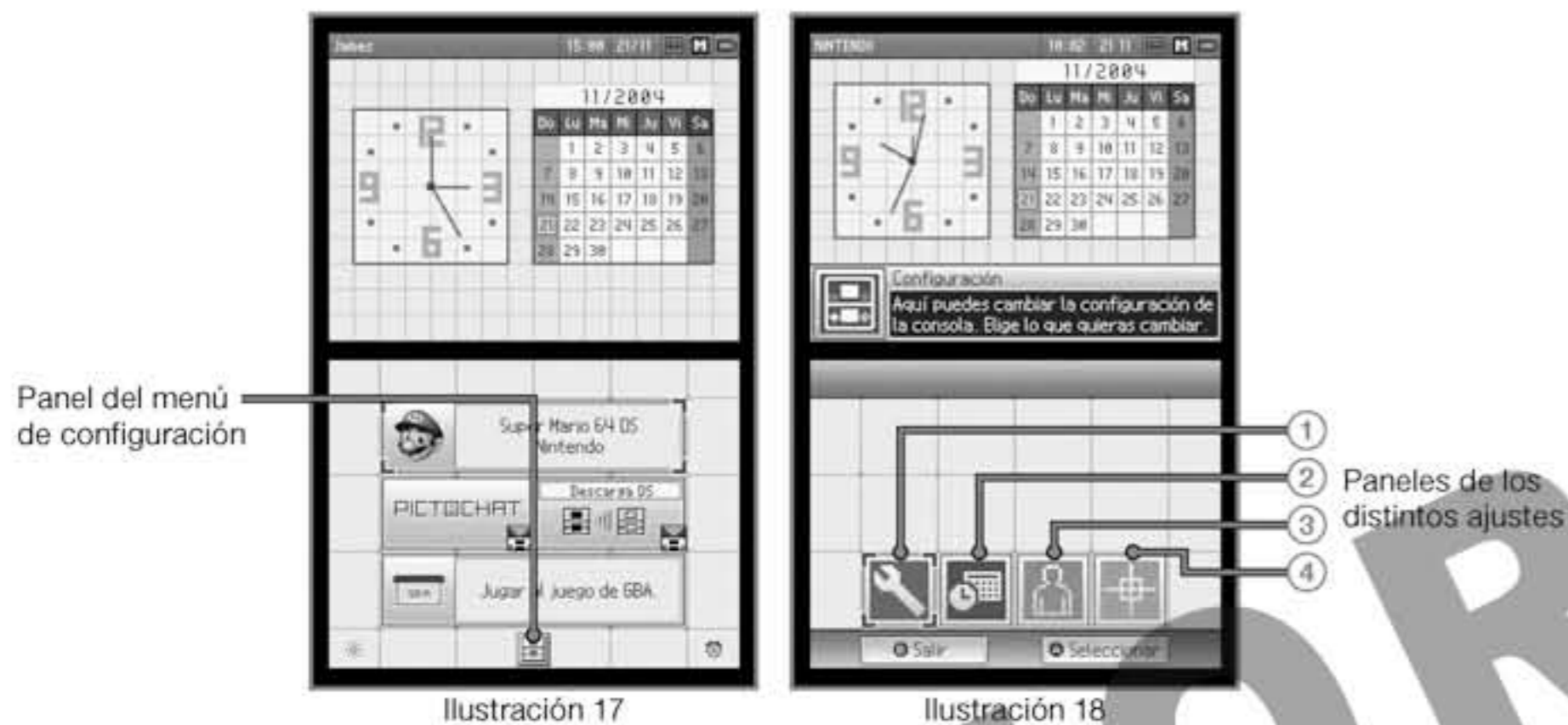
Pasar a la siguiente línea



# 14 El menú de configuración

En el **menú de configuración** podrás cambiar distintos ajustes de la consola. Para acceder a este menú, selecciona el panel correspondiente en la **pantalla del menú de Nintendo DS** (ver ilustración 17).

En el **menú de configuración** aparecen cuatro paneles, cada uno de los cuales permite modificar distintos ajustes (ver ilustración 18).



Selecciona el panel correspondiente al ajuste que desees modificar:

1. **OPCIONES:** modo de inicio, idioma y modo GBA.
2. **RELOJ:** fecha, alarma y hora.
3. **USUARIO:** color, cumpleaños, nombre del usuario y mensaje.
4. **PANTALLA TÁCTIL.**

Consulta las páginas siguientes para obtener más información sobre cómo configurar cada uno de estos ajustes.

**NOTA:** cuando hayas terminado de configurar la consola, selecciona **SALIR** y aparecerá un mensaje de confirmación. Selecciona **SÍ** y la consola se apagará automáticamente. Vuelve a encenderla para que aparezca la pantalla del menú de Nintendo DS que se muestra en la página siguiente.

## OPCIONES



Ilustración 19

- **MODO DE INICIO**  
Aquí podrás establecer el modo en que se iniciará la consola Nintendo DS Lite cuando la enciendas. Selecciona **A – MODO AUTOMÁTICO** o **M – MODO MANUAL**.  
En **modo automático (A)**, la consola Nintendo DS Lite cargará automáticamente el contenido de la tarjeta DS insertada en la Ranura 1 o del cartucho de Game Boy Advance insertado en la Ranura 2. En el caso de que ambas ranuras estén ocupadas, la consola cargará automáticamente el contenido de la tarjeta DS. Si no hay ninguna tarjeta ni ningún cartucho insertados, aparecerá la **pantalla del menú de Nintendo DS**.  
En **modo manual (M)**, aparecerá la **pantalla del menú de Nintendo DS** (ver ilustración 20).
- **IDIOMA**  
Selecciona esta opción para cambiar el idioma del menú de la consola (ver ilustración 21).
- **MODO GBA**  
Aquí podrás elegir la pantalla superior o la pantalla táctil de la consola Nintendo DS Lite como pantalla de juego para las partidas con cartuchos de Game Boy Advance (ver ilustración 22).



Ilustración 20



Ilustración 21



Ilustración 22





Ilustración 23

- **FECHA**  
Ajusta el DÍA, MES y AÑO del calendario interno de la consola. Toca las flechas para cambiar los números. Selecciona CONFIRMAR cuando hayas terminado (ver ilustración 24).
- **ALARMA**  
Esta opción te permite utilizar la consola Nintendo DS Lite como un despertador. Una vez activada la alarma, no podrás usar la consola Nintendo DS Lite de ningún otro modo. Puedes apagar la alarma tocando la pantalla táctil o pulsando cualquier botón, salvo los Botones L y R. Toca las flechas para cambiar los números. Selecciona CONFIRMAR cuando hayas terminado (ver ilustración 25).
- **HORA**  
Esta opción permite poner en hora el reloj interno de la consola. Toca las flechas para cambiar los números. Cuando acabes, pulsa CONFIRMAR (ver ilustración 26).



Ilustración 24



Ilustración 25



Ilustración 26



Ilustración 27

- **COLOR**  
Elige el color que deseas establecer para el fondo de pantalla. Selecciona CONFIRMAR cuando hayas terminado (ver ilustración 28).
- **CUMPLEAÑOS**  
Toca las flechas para cambiar los números. Selecciona CONFIRMAR cuando hayas terminado (ver ilustración 29).
- **NOMBRE DEL USUARIO**  
Elige un apodo para las salas de chat del PictoChat. Te recomendamos que escojas un nombre neutro que no indique si eres chico o chica (consulta la página 46 para obtener información importante sobre cómo proteger tu privacidad). Usa el teclado en pantalla para escribir tu nombre, que deberá tener un máximo de 10 caracteres (ver ilustración 30).
- **MENSAJE**  
Aquí podrás escribir un saludo que es posible que se muestre en el panel PictoChat de otros usuarios de consolas Nintendo DS (consulta la página 46 para obtener información importante sobre cómo proteger tu privacidad). Usa el teclado en pantalla para escribir tu saludo, que deberá tener un máximo de 18 caracteres (ver ilustración 31).  
Para más información sobre el teclado en pantalla, consulta la página 55.



Ilustración 28



Ilustración 29



Ilustración 30



Ilustración 31



## PANTALLA TÁCTIL

Selecciona esta opción para calibrar la pantalla inferior con el lápiz táctil. Sigue las instrucciones que se mostrarán en pantalla y usa el lápiz táctil para tocar con cuidado las marcas que aparecerán en la pantalla táctil (ver ilustración 32).

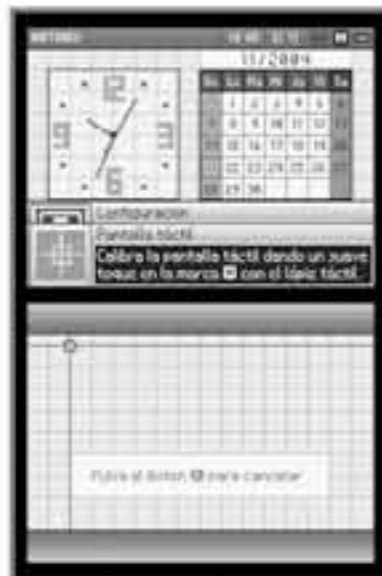


Ilustración 32

## 15 Conexión Wi-Fi de Nintendo

La Conexión Wi-Fi de Nintendo (CWF de Nintendo) permite jugar a través de internet, ya sea desde casa o desde Zonas Wi-Fi (también llamadas Hotspots), usando una consola Nintendo DS y un juego de Nintendo DS compatible con la CWF de Nintendo.



Los juegos diseñados para usar la CWF de Nintendo llevan este icono en la caja.

**Para jugar desde casa a través de internet, necesitarás:**

- Una conexión de banda ancha.

Y

- Un punto de acceso inalámbrico, como un enrutador inalámbrico o un Conector USB Wi-Fi de Nintendo.

Consulta el manual de instrucciones de la Conexión Wi-Fi de Nintendo que se incluye con todos los juegos de Nintendo DS compatibles con la CWF de Nintendo para obtener más información sobre cómo jugar a través de internet. Además, puedes visitar este sitio web: [support.nintendo.com](http://support.nintendo.com)

## 16 Solución de problemas

Si tienes algún problema con la consola Nintendo DS Lite, comprueba si está incluido en la siguiente lista antes de buscar asistencia:

Problema	Solución
La pantalla no muestra ninguna imagen aunque la consola está encendida.	<ul style="list-style-type: none"><li>• Asegúrate de que la batería está cargada. El indicador de encendido deberá estar rojo o verde, dependiendo de la carga que haya en la batería.</li><li>• Apaga la consola. Espera unos segundos y vuelve a encenderla.</li><li>• Apaga la consola. Saca el juego, vuelve a insertarlo y enciende de nuevo la consola.</li><li>• Si estás usando el bloque de alimentación, asegúrate de que está bien conectado tanto a la consola Nintendo DS Lite como a la toma de corriente.</li></ul>
Hay imagen, pero no hay sonido.	<ul style="list-style-type: none"><li>• Ajusta el volumen.</li><li>• Si tienes conectados unos auriculares a la consola Nintendo DS Lite, el sonido no saldrá por los altavoces.</li><li>• Si estás usando auriculares, comprueba que están bien insertados en el conector de audio.</li><li>• Algunos juegos no incluyen sonidos en ciertos niveles o menús.</li></ul>
La imagen está congelada y la consola bloqueada.	<ul style="list-style-type: none"><li>• Asegúrate de que el juego está bien insertado en la consola.</li><li>• Apaga la consola. Saca el juego, vuelve a insertarlo y enciende de nuevo la consola.</li><li>• Comprueba que los terminales del cartucho o de la tarjeta están limpios.</li></ul>
La batería dura poco y tarda mucho en cargarse.	<ul style="list-style-type: none"><li>• Asegúrate de que la temperatura ambiente está por encima de los 10 °C. Las bajas temperaturas afectan al rendimiento de la batería.</li><li>• La batería pierde capacidad con el tiempo. Una vez efectuadas 500 recargas, la capacidad de la batería será un 70% de la que tenía en el momento de su compra.</li></ul>
El cartucho de Game Boy no entra en la consola Nintendo DS Lite.	<ul style="list-style-type: none"><li>• Asegúrate de usar un cartucho de Game Boy Advance (AGB-002). La Ranura 2 de la consola Nintendo DS Lite solo funciona con cartuchos de Game Boy Advance y otros accesorios de Nintendo DS.</li></ul>
No se produce ningún tipo de comunicación inalámbrica.	<ul style="list-style-type: none"><li>• Asegúrate de que el juego es compatible con la comunicación inalámbrica.</li><li>• En el juego multitarjeta, cada consola Nintendo DS debe tener una tarjeta DS insertada.</li><li>• Asegúrate de que la distancia inicial que separa las consolas no es superior a 10 metros. El icono de intensidad de la señal deberá contar al menos con dos barras.</li><li>• Consulta el manual de instrucciones del juego al que estás jugando para saber cómo configurarlo correctamente.</li></ul>



Problema	Solución
La comunicación inalámbrica se interrumpe continuamente o es inestable.	<ul style="list-style-type: none"> <li>• Asegúrate de que la distancia inicial que separa las consolas no es superior a 10 metros. El icono de intensidad de la señal deberá contar al menos con dos barras.</li> <li>• Comprueba que no hay obstáculos entre las consolas.</li> <li>• Asegúrate de que las consolas están mirándose entre sí de forma directa.</li> <li>• Asegúrate de que todas las baterías están cargadas.</li> <li>• Comprueba que no hay interferencias de otros dispositivos (redes locales inalámbricas, hornos microondas, dispositivos sin cables, ordenadores, etc.). En caso de haberlas, los jugadores deberán desplazarse a otro lugar o desconectar la fuente de interferencias.</li> </ul>
El PictoChat no funciona.	<ul style="list-style-type: none"> <li>• Asegúrate de que no hay más de 16 participantes en la sala de chat a la que quieres entrar.</li> <li>• Prueba a trasladar a todos los participantes a una sala de chat distinta.</li> <li>• Consulta los apartados "Intensidad de la señal inalámbrica" y "El PictoChat" de las páginas 52-53.</li> </ul>
La pantalla táctil no funciona.	<ul style="list-style-type: none"> <li>• Asegúrate de que estás usando el lápiz táctil en el área correcta de la pantalla táctil.</li> <li>• Comprueba que la pantalla está correctamente calibrada con el lápiz táctil (consulta la página 60).</li> <li>• Consulta el manual de instrucciones del juego al que estás jugando para asegurarte de que estás usando el lápiz táctil correctamente.</li> <li>• Si la pantalla táctil está sucia, manchada o rayada, límpiala siguiendo el procedimiento descrito en la página 45.</li> </ul>
El micrófono no funciona.	<ul style="list-style-type: none"> <li>• El micrófono funciona solo con juegos especialmente diseñados para su uso. Asegúrate de que el juego al que estás jugando incluye esta función.</li> <li>• Si estás usando un micrófono externo, asegúrate de que está correctamente insertado en el conector de audio.</li> </ul>
Al apagar la consola, la sombra de la imagen continúa mostrándose en pantalla.	<ul style="list-style-type: none"> <li>• Al apagar la consola, es posible que siga viéndose la sombra de la imagen en pantalla. Esta sombra es normal, no puede causar daños a la pantalla de la consola Nintendo DS Lite y desaparecerá en pocos instantes.</li> </ul>
El modo multijugador no funciona con los juegos de Game Boy Advance.	<ul style="list-style-type: none"> <li>• El modo multijugador de Game Boy Advance no funciona en la consola Nintendo DS Lite.</li> </ul>
El reconocimiento de voz no funciona.	<ul style="list-style-type: none"> <li>• La función de reconocimiento de voz puede variar de persona a persona, de tal forma que algunos timbres de voz pueden resultar prácticamente irreconocibles. Consulta el manual de instrucciones del juego correspondiente para obtener más información.</li> </ul>

Si no puedes solucionar el problema de tu consola Nintendo DS Lite con los consejos incluidos en esta lista, ponte en contacto con el Servicio de Atención al Consumidor de Nintendo.

# 17

## Dónde tirar este producto al final de su vida útil

Al final de la vida útil de este producto, no te deshagas de él tirándolo al cubo de basura doméstica. En su lugar, elimínalo por separado siguiendo la normativa de reciclado aplicable en tu lugar de residencia. Para obtener información sobre los sistemas gratuitos de recogida selectiva de residuos de aparatos eléctricos y electrónicos que puedas tener disponibles cerca de tu casa, ponte en contacto con las autoridades de tu municipio.

Como alternativa, y si tienes pensado adquirir otro producto equivalente, puedes llevar este producto al establecimiento comercial donde vayas a comprar el nuevo. Es posible que dicho establecimiento recoja el producto viejo y disponga de lo necesario para su reciclado. No obstante, te sugerimos que, antes de llevarlo, confirmes que el establecimiento en cuestión ofrece este servicio.

En ambos casos, este producto recibirá un tratamiento respetuoso con el medio ambiente en una planta de reciclado autorizada, y sus componentes serán valorizados, reciclados o reutilizados de la manera más eficaz posible, de acuerdo con los requisitos establecidos en la Directiva sobre residuos de aparatos eléctricos y electrónicos (2002/96/CE) del 27 de enero de 2003.

**Según la normativa medioambiental aplicable, es obligatorio hacer uso de los sistemas de recogida selectiva de residuos de aparatos eléctricos y electrónicos disponibles. En algunos países, no usar estos sistemas podría acarrear sanciones.**

### Notas:

1. Los residuos de aparatos eléctricos y electrónicos pueden contener sustancias peligrosas que, de no recibir un tratamiento adecuado, podrían dañar el medio ambiente y la salud de las personas. El tratamiento específico de los residuos de aparatos eléctricos y electrónicos es por tanto indispensable.
2. Todos los aparatos eléctricos y electrónicos de Nintendo que puedan estar sujetos a la directiva mencionada antes han sido diseñados de una manera que prevé y facilita su posible reparación, actualización, reutilización, desmontaje y reciclado.
3. Nintendo y sus distribuidores oficiales apoyan los planes de reciclado de todos los países europeos y están comprometidos a aplicar las mejores técnicas de tratamiento, recuperación y reciclado disponibles para asegurar tanto la salud de las personas como la máxima protección del medio ambiente.
4. El símbolo del contenedor de basura tachado (ver más abajo) está estampado en todos los aparatos eléctricos y electrónicos puestos en el mercado por Nintendo o sus distribuidores oficiales a partir del día 13 de agosto de 2005. El símbolo indica que estos productos deben ser recogidos de manera selectiva al final de su vida útil para asegurar su máxima valorización y su eliminación respetuosa con el medio ambiente.



Cuando vayas a tirar la batería, consulta el apartado "Eliminación de la batería", en la página 44.



## GARANTÍA DE 12 MESES PARA LA CONSOLA NINTENDO DS LITE

Durante un plazo de 12 meses a partir de la fecha de la primera compra de este producto por un consumidor, Nintendo Ibérica, S.A. garantiza al comprador que este producto carece de defectos de material o fabricación y, además, Nintendo Ibérica, S.A., sin cargo alguno para el comprador, reparará o sustituirá el producto defectuoso, sujeto a las condiciones y exclusiones que se indican a continuación.

**Esta garantía de Nintendo no afecta a los derechos del consumidor reconocidos por ley.**

Esta garantía no será aplicable en los siguientes casos:

- productos adquiridos fuera del Espacio Económico Europeo;
- productos que hayan sido alquilados o de segunda mano o productos que hayan sido usados para fines comerciales;
- si el defecto ha sido causado por el comprador y/o por cualquier tercero debido a negligencia, uso indebido, modificación, reparación inapropiada, uso con productos no vendidos o licenciados por Nintendo (incluyendo, sin limitación, dispositivos no licenciados para juegos, dispositivos de copia, adaptadores o suministradores de corriente), uso de este producto no conforme con las instrucciones del manual de Nintendo o cualesquiera otras instrucciones dadas con este producto, como consecuencia de un daño accidental, o por cualquier otra causa no relacionada con defectos de material o fabricación; y
- la reducción gradual de la capacidad y rendimiento de la batería recargable de ión-litio de Nintendo DS Lite (USG-003) por el transcurso del tiempo no es un defecto de material o fabricación de este producto, por lo que no estará cubierta por esta garantía.

En caso de defecto cubierto por esta garantía, le rogamos contacte con:

**Nintendo Ibérica, S.A. – S.A.T.**  
**Avda. Somo Sierra, 12 – Nave 37**  
**28700 SAN SEBASTIÁN DE LOS REYES (Madrid)**  
**Teléfono: 902 11 70 45**

Al enviar el producto a Nintendo Ibérica, S.A. le rogamos:

1. usar, siempre que sea posible, el embalaje original,
2. dar una descripción del defecto y
3. adjuntar una copia de su prueba de compra que acredite la fecha de la compra de este producto.

Si el plazo de 12 meses de garantía ya ha expirado o si el defecto no está cubierto por esta garantía, Nintendo Ibérica, S.A. todavía podría estar dispuesta a reparar o sustituir la parte que cause el defecto del producto o el propio producto. Para mayor información sobre este servicio y su coste, le rogamos contacte con:

**Nintendo Ibérica, S.A.**  
**Teléfono: 902 11 70 45**

# WWW.NINTENDO.ES

Si necesitas algún tipo de ayuda para este producto, te recordamos que está a tu disposición un servicio en internet que te permite acceder a guías completas, trucos y todo tipo de información.

Si lo deseas, entra en nuestra página web:

**www.nintendo.es**

y rellena un pequeño formulario para convertirte automáticamente en un miembro privilegiado de la comunidad Nintendo.

Si necesitas cualquier otro tipo de información, puedes llamar al Servicio de Atención al Consumidor:

**902 11 70 45**

# WWW.AYUDANINTENDO.COM

Si desea tramitar la avería de su consola a través de internet, puede hacerlo 24 horas al día, 7 días a la semana, en la dirección: [www.ayudanintendo.com](http://www.ayudanintendo.com) (<http://www.ayudanintendo.com>).



1	Precauzioni per la salute e la sicurezza .....	67
2	I componenti del Nintendo DS Lite .....	70
3	Ricarica della batteria ricaricabile per Nintendo DS Lite (USG-003) .....	72
4	Sostituzione e smaltimento della batteria ricaricabile per Nintendo DS Lite .....	74
5	Uso dello stilo per Nintendo DS Lite (USG-004) e del touch screen .....	75
6	Informazioni sulla privacy .....	76
7	Impostazioni della console .....	77
8	Il menu di sistema del Nintendo DS .....	78
9	Uso delle schede DS (NTR-005) .....	79
10	Uso delle cassette di gioco per Game Boy Advance (AGB-002) .....	80
11	La comunicazione e le modalità di gioco wireless .....	81
12	La PictoChat™ .....	83
13	Uso della tastiera a schermo .....	85
14	Menu impostazioni – Modifica delle impostazioni .....	86
15	La Nintendo Wi-Fi Connection .....	90
16	Risoluzione dei problemi .....	91
17	Come smaltire questo prodotto alla fine del suo ciclo di vita .....	93

#### ATTENZIONE – Compatibilità con i giochi e gli accessori per Game Boy

Il Nintendo DS Lite (USG-001) **NON** è compatibile con i seguenti giochi o accessori:

- Cassette di gioco per Game Boy™ originale (DMG-09)
- Cassette di gioco per Game Boy™ Color (CGB-002)
- Cavo Universal Game Link™ (CGB-003) e cavo Game Link per Game Boy Advance™ (AGB-005)
- Adattatore wireless per Game Boy Advance™ (AGB-015)
- Adattatore wireless per Game Boy™ micro (OXY-004)
- Cavo Game Link™ per Game Boy™ micro (OXY-008(EUR))
- Cavo Game Boy Advance™ per NINTENDO GAMECUBE™ (DOL-011)
- Macchina fotografica Game Boy™ (MGB-006)
- Stampante Game Boy™ (MGB-007)

Il Nintendo DS Lite è compatibile con le cassette di gioco per Game Boy Advance (AGB-002) nella **modalità per un giocatore**.

**IMPORTANTI INFORMAZIONI SULLA SICUREZZA – LEGGERE LE SEGUENTI INFORMAZIONI PRIMA DI USARE UN VIDEOGIOCO O DI FARLO USARE AI PROPRI FIGLI. SE IL PRODOTTO VIENE USATO DA BAMBINI PICCOLI, È NECESSARIO CHE QUESTO DOCUMENTO VENGA LORO LETTO E SPIEGATO DA UN ADULTO. LA MANCATA OSSERVANZA DI QUESTA AVVERTENZA POTREBBE PROVOCARE DANNI ALLA PERSONA.**

#### ⚠ ATTENZIONE – EPILESSIA

Una minoranza di persone (circa 1 su 4.000) potrebbe soffrire di crisi epilettiche o perdita momentanea di coscienza se esposta a determinate luci lampeggianti o sequenze visive, come quelle della televisione o dei videogiochi, anche se tali disturbi non sono stati accusati precedentemente.

Coloro che hanno sofferto di crisi, perdita di coscienza o di altri disturbi collegati all'epilessia, devono consultare un medico prima di usare un qualsiasi videogioco.

Si raccomanda ai genitori di osservare i figli mentre giocano. In presenza di sintomi quali: **alterazione visiva, contrazioni oculari o muscolari, movimenti incontrollati, perdita di coscienza e orientamento o convulsioni**, interrompere il gioco e consultare un medico.

Per ridurre al minimo il rischio di una crisi, attenersi alle seguenti indicazioni per l'uso dei videogiochi:

1. Stare il più lontano possibile dallo schermo.
2. Usare preferibilmente schermi piccoli.
3. Non giocare se si è stanchi o si ha bisogno di dormire.
4. Giocare sempre in un ambiente ben illuminato.
5. Fare sempre una pausa di 10–15 minuti dopo ogni ora di gioco.

#### ⚠ ATTENZIONE – AFFATICAMENTO DELLA VISTA E DISTURBI PROVOCATI DA MOVIMENTI RIPETUTI

L'uso prolungato di videogiochi può causare dolori muscolari, articolari, irritazione cutanea e disturbi agli occhi. Attenersi alle seguenti istruzioni per evitare problemi quali tendinite, sindrome del tunnel carpale, irritazione cutanea o affaticamento della vista:

- Evitare di giocare troppo a lungo. Si raccomanda ai genitori di sorvegliare i figli durante il gioco.
- A prescindere da come ci si sente, fare sempre una pausa di 10–15 minuti dopo ogni ora di gioco.
- Quando si usa lo stilo per Nintendo DS Lite, evitare di stringerlo troppo e di esercitare una pressione eccessiva sullo schermo. Queste azioni potrebbero provocare affaticamento o dolore.
- In caso di stanchezza o dolore a mani, polsi, occhi o braccia durante il gioco, fare una pausa e riposarsi per alcune ore prima di giocare nuovamente.
- Se il dolore a mani, polsi, occhi o braccia continua durante o dopo il gioco, smettere di giocare e consultare un medico.



### ⚠ ATTENZIONE – FUORIUSCITA DI SOSTANZE DALLA BATTERIA

Il Nintendo DS Lite contiene una batteria ricaricabile a ioni di litio. Qualsiasi sostanza fuoriuscita dalla batteria a ioni di litio o risultante dalla combustione della batteria stessa potrebbe essere pericolosa per la salute o danneggiare il Nintendo DS Lite.

In caso di perdita di sostanze dalla batteria, evitare che vengano a contatto con la pelle. Nel caso che il liquido venga a contatto con la pelle, sciacquare immediatamente con abbondante acqua e sapone. Nel caso che il liquido fuoriuscito dalla batteria venga a contatto con gli occhi, sciacquare immediatamente con abbondante acqua e contattare un medico.

#### **Per prevenire la fuoriuscita di sostanze, la combustione o l'esplosione della batteria:**

- Evitare che la batteria subisca urti o eccessive vibrazioni.
- Non provare a smontare, riparare o deformare in alcun modo la batteria.
- Per proteggere la batteria a ioni di litio dai cortocircuiti, evitare di toccare i poli della batteria con materiale estraneo e assicurarsi che non si crei un contatto tra i due poli tramite un oggetto metallico.
- Non esporre la batteria a fonti di calore e non gettarla nel fuoco.
- Non rimuovere o danneggiare l'etichetta della batteria.
- Non usare la batteria se la pellicola protettiva in plastica è danneggiata.
- Non inserire o rimuovere la batteria se l'apparecchio è acceso.
- La batteria ricaricabile per Nintendo DS Lite va ricaricata solo in presenza di un adulto.
- Per ricaricare la batteria del Nintendo DS Lite, usare soltanto il blocco alimentatore per Nintendo DS Lite fornito con la console.
- Usare la batteria ricaricabile per Nintendo DS Lite solo con la console Nintendo DS Lite.
- Qualora si decida di smaltire il Nintendo DS Lite, prima assicurarsi di rimuovere la batteria.
- Non immergere la batteria e non bagnarla con acqua o altri liquidi.
- Nel caso di un uso improprio della batteria a ioni di litio (ad esempio durante la sostituzione), si può incorrere nel rischio di combustione o esplosione. La batteria non deve essere deformata, schiacciata, bucata o esposta a temperature superiori ai 60 °C. Inoltre, non mettere mai in contatto i poli con un oggetto metallico. Sostituire la batteria soltanto con un'altra batteria ricaricabile per Nintendo DS Lite (USG-003) originale. Qualora venisse usato un altro tipo di batteria, potrebbe prendere fuoco o esplodere.

**Togliere la batteria ricaricabile per Nintendo DS Lite dall'apparecchio soltanto quando dev'essere sostituita.**

Per informazioni su come rimuovere la batteria consultare le istruzioni a pagina 74. Per smaltire la batteria consultare il paragrafo "Smaltimento della batteria" a pagina 74.

Se la batteria viene a contatto con un liquido, non usarla nuovamente.

Le batterie sostitutive sono acquistabili separatamente. Contattare il Centro Assistenza Nintendo per maggiori informazioni su dove acquistarle. Se si desidera che la sostituzione venga effettuata da un tecnico autorizzato, è possibile inviare il Nintendo DS Lite al Centro Assistenza Nintendo.

### ⚠ ATTENZIONE – INTERFERENZE RADIO

Il Nintendo DS Lite può emettere onde radio che possono interferire con il corretto funzionamento di altri apparecchi elettronici che si trovano nelle vicinanze, inclusi i pacemaker cardiaci.

- Non utilizzare il Nintendo DS Lite a una distanza inferiore ai 25 centimetri da un pacemaker quando è attiva la comunicazione wireless.
- Se si è portatori di un pacemaker o di un altro apparecchio medico, non utilizzare la comunicazione wireless senza aver prima consultato il proprio medico o la casa produttrice dell'apparecchio medico in proposito.

### ⚠ ATTENZIONE – USO DEL NINTENDO DS LITE A BORDO DI AEREI, NEGLI AEROPORTI E NEGLI OSPEDALI

Quando NON viene attivata la modalità wireless del Nintendo DS Lite, l'uso della console in luoghi particolari, quali ospedali, aeroporti e aerei, potrebbe essere consentito, come per un dispositivo privo della tecnologia wireless. Per sapere se questa funzione è attiva, basta guardare il LED indicatore d'accensione: quando lampeggia rapidamente (luce verde o rossa) indica che è in corso la comunicazione wireless. L'indicatore lampeggia rapidamente quando si sta usando la PictoChat™, quando si gioca in collegamento con altri utenti o mentre è in corso un download da o verso un'altra console.

Attenersi e conformarsi alle disposizioni e alle indicazioni che regolano l'uso di apparecchi wireless in luoghi particolari, quali ospedali, aeroporti e aerei. Per conformarsi alle disposizioni aeronautiche vigenti, non usare la PictoChat o una qualsiasi modalità per più giocatori dei giochi per Nintendo DS mentre si è a bordo di un aereo. L'uso in questi luoghi può portare a interferenze o malfunzionamenti delle apparecchiature, causando danni fisici a persone o ad oggetti.

**Questo prodotto è un complesso apparecchio elettronico, che si può danneggiare in caso di urti. Una custodia protettiva (venduta separatamente) può contribuire a evitare i possibili danni provocati da un urto.**

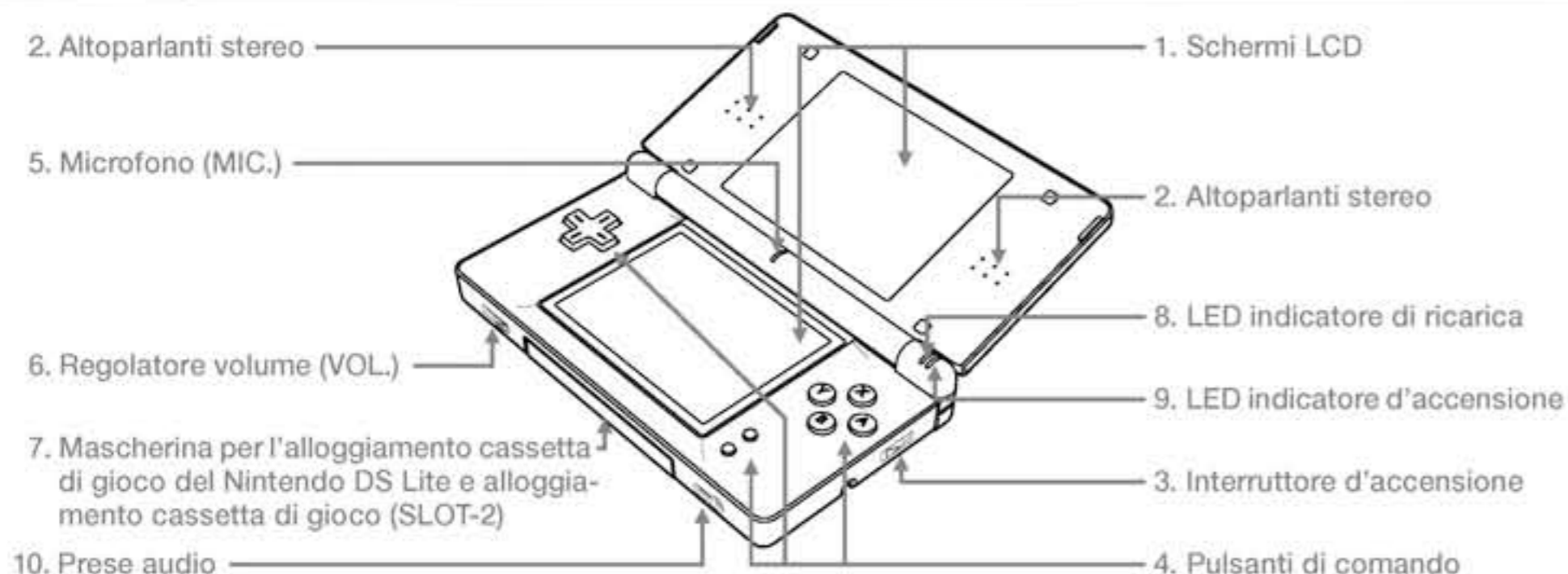
**Consultare il Libretto di precauzioni per la salute e la sicurezza, che contiene importanti informazioni supplementari sulle precauzioni necessarie e istruzioni per la manutenzione dell'hardware e del software.**

**Leggere attentamente le seguenti istruzioni prima di impostare o usare il Nintendo DS Lite. Se, dopo aver letto tutte le istruzioni, ci fossero ancora dei dubbi da chiarire, contattare il Centro Assistenza Nintendo.**

**NOTA** – Questo prodotto non contiene lattice, piombo, mercurio, cadmio, cromo esavalente, PBB o PBDE.



## 2 I componenti del Nintendo DS Lite



1. **Schermi LCD** – Schermi a cristalli liquidi retroilluminati di identiche dimensioni. Quello inferiore è un touch screen, cioè uno schermo sensibile al contatto, e deve essere usato solo con uno stilo autorizzato da Nintendo.

**AVVERTENZA** – Quando si apre il Nintendo DS Lite, tenere le dita lontano dalla cerniera per evitare che si stringano nella stessa.

2. **Altoparlanti stereo**

3. **Interruttore d'accensione** – Accende o spegne la console. Per evitare che la console si spenga durante il gioco a causa di un contatto accidentale, è necessario spostarlo verso l'alto e mantenerlo in quella posizione per alcuni istanti per spegnere.

4. **Pulsanti di comando** – La pulsantiera di comando **+**, i pulsanti A, B, X, Y, L e R, START e SELECT sono i comandi usati durante il gioco. Consultare i vari manuali di istruzioni delle schede DS e delle cassette di gioco per le funzioni specifiche di ciascun pulsante.

5. **Microfono (MIC.)** – Usato con giochi progettati appositamente per funzionare con il microfono.

6. **Regolatore volume (VOL.)** – Per la regolazione del volume. Per alzarlo, far scorrere il regolatore verso destra; verso sinistra per abbassarlo.

7. **Mascherina per l'alloggiamento cassetta di gioco (USG-005) del Nintendo DS Lite e alloggiamento cassetta di gioco (SLOT-2)** – Rimuovere la mascherina quando si usano le cassette di gioco per Game Boy Advance o gli accessori per Nintendo DS (venduti separatamente). Per evitare che si infiltrino polvere e altro materiale estraneo rimuovere la mascherina solamente quando si usa questo alloggiamento (SLOT-2). **L'alloggiamento non è compatibile con le cassette di gioco per Game Boy o Game Boy Color.**

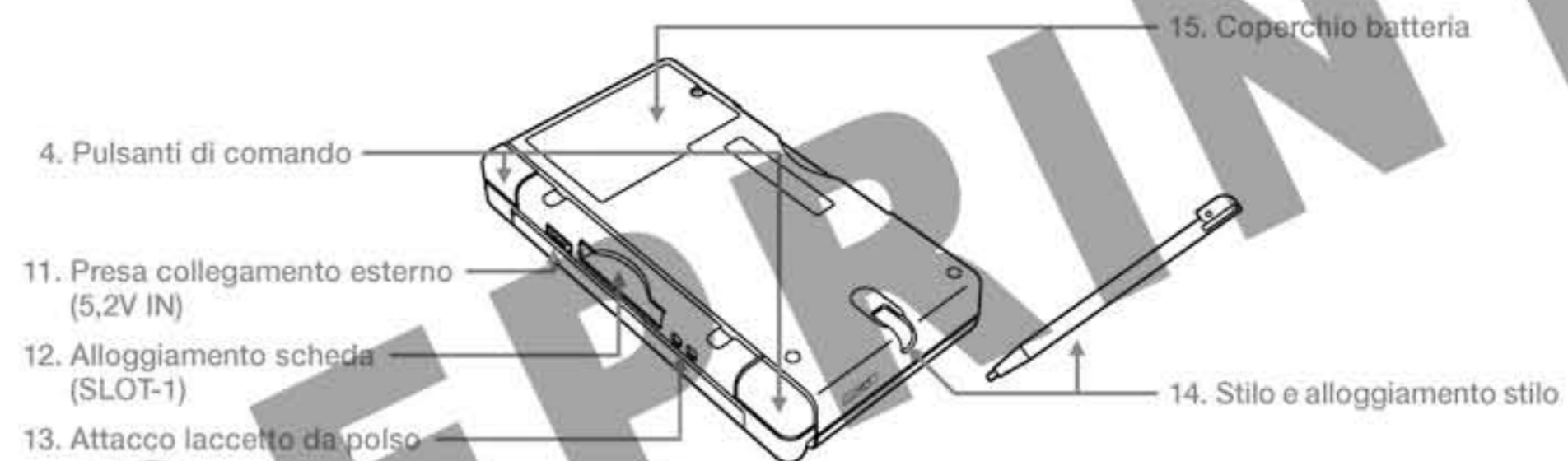
8. **LED indicatore di ricarica** – Durante la ricarica, questa spia emette una luce arancione. Quando la ricarica è completata, il LED si spegne.

9. **LED indicatore d'accensione** – Indica l'accensione della console e il livello di carica della batteria. Il colore passa da verde a rosso quando la batteria si sta scaricando. Quando la luce diviene rossa, salvare la partita al più presto per evitare di perdere i progressi di gioco e provvedere a ricaricare la batteria.

• Una luce a rapida intermittenza indica che è in corso una comunicazione wireless.

• Una luce a intermittenza lenta indica che il Nintendo DS Lite è in **modalità riposo**.

**NOTA** – Se si chiude il Nintendo DS Lite lasciandolo acceso, la console andrà automaticamente in **modalità riposo** per limitare il consumo di energia. Tornerà alla normalità una volta riaperta.



10. **Prese audio** – Per collegare cuffie stereo, microfono esterno o combinazioni cuffie-microfono (ciascun prodotto è venduto separatamente).

11. **Presse collegamento esterno (5,2V IN)** – Per collegare il Nintendo DS Lite al blocco alimentatore per Nintendo DS Lite (incluso nella confezione) in modo da ricaricare la batteria o utilizzare il Nintendo DS Lite sfruttando la corrente elettrica domestica.

12. **Alloggiamento scheda (SLOT-1)** – Per l'inserimento della scheda DS (venduta separatamente).

13. **Attacco laccetto da polso** – Per l'applicazione del laccetto da polso (non incluso nella confezione).

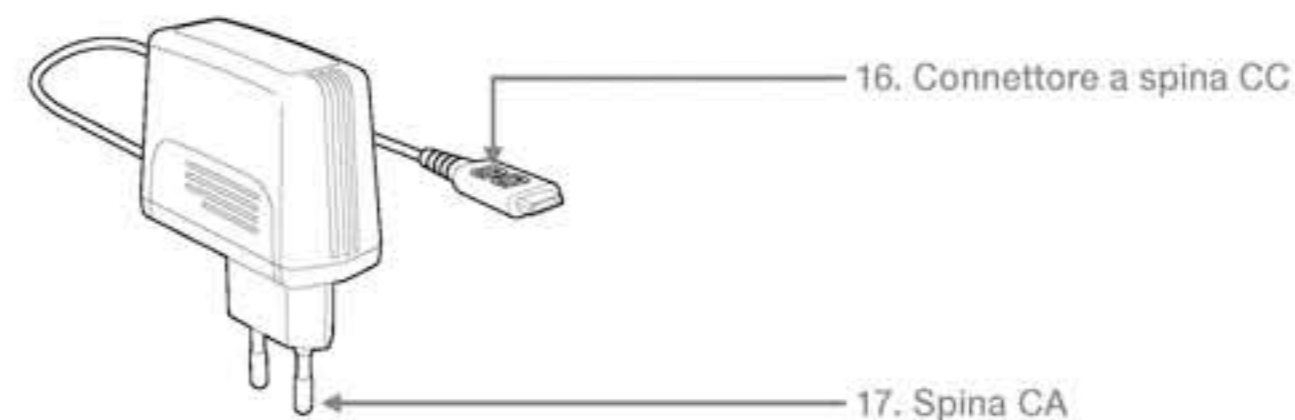
14. **Stilo e alloggiamento stilo** – Riporre sempre lo stilo nell'apposito alloggiamento dopo l'uso.

15. **Coperchio batteria** – Per sostituire la batteria ricaricabile, rimuovere il coperchio (per maggiori informazioni vedi pag. 74).

16. **Connettore a spina CC** – Si collega alla presa collegamento esterno (5,2V IN) per ricaricare la batteria o per giocare utilizzando la normale corrente a 230 volt.

17. **Spina CA** – Si collega ad una normale presa di corrente a 230 volt.

### Blocco alimentatore per Nintendo DS Lite (USG-002(EUR))





### 3 Ricarica della batteria ricaricabile per Nintendo DS Lite (USG-003)

**AVVERTENZA** – Non usare il blocco alimentatore per Nintendo DS Lite durante un temporale, per evitare eventuali scariche elettriche causate da un lampo.

Prima di accendere il Nintendo DS Lite per la prima volta, o dopo un lungo periodo di inutilizzo, è necessario ricaricare la batteria. Se il Nintendo DS Lite non viene usato per lunghi periodi, ricaricare la batteria almeno una volta ogni 6 mesi.

Se l'illuminazione dello schermo è regolata al livello più basso e la batteria è stata completamente ricaricata, la durata della carica oscilla tra le 15 e le 19 ore, a seconda delle condizioni di gioco (per ulteriori informazioni su come regolare l'illuminazione dello schermo, vedi pag. 78). Al livello più alto di illuminazione, la carica può durare dalle 5 alle 8 ore.

La batteria può essere ricaricata per circa 500 volte. Dopo ripetute ricariche, le prestazioni della batteria possono peggiorare a causa dell'usura o delle condizioni di utilizzo, come la temperatura ambientale (la temperatura di ricarica ideale è compresa tra i 10° e i 40 °C). Col tempo, anche la durata della carica può diminuire. Dopo aver ricaricato la batteria per 500 volte, la durata della carica potrebbe ridursi fino al 70 % rispetto al momento dell'acquisto.

Il tempo necessario per ricaricare completamente la batteria è circa tre ore, ma diminuisce parallelamente al decrescere della durata della carica. Quando il LED indicatore d'accensione diviene rosso, salvare la partita e ricaricare la batteria per evitare la perdita di dati di gioco. È possibile utilizzare la console mentre si effettua la ricarica, ma ciò aumenterà il tempo necessario per caricare l'apparecchio.

**IMPORTANTE** – Il blocco alimentatore per Nintendo DS Lite (USG-002(EUR)) può essere usato soltanto con la console Nintendo DS Lite. Non è compatibile con altre console Nintendo.

1. Inserire il connettore a spina CC del blocco alimentatore nella presa collegamento esterno (5,2V IN) del Nintendo DS Lite (figura 1).

**IMPORTANTE** – Assicurarsi di inserire il connettore a spina CC nella presa collegamento esterno in modo corretto, per non danneggiare la spina stessa o la presa collegamento esterno.



Figura 1

2. Inserire la spina CA del blocco alimentatore in una normale presa di corrente CA a 230 volt. Assicurarsi che la spina sia completamente inserita nella presa. Il LED indicatore di ricarica si illuminerà. Si spegnerà quando la ricarica è completata. È possibile utilizzare il Nintendo DS Lite mentre si effettua la ricarica, ma ciò aumenterà il tempo necessario per caricare l'apparecchio (figura 2).

A volte, quando si usa il Nintendo DS Lite mentre si sta ricaricando la console, il LED indicatore di ricarica potrebbe rimanere acceso anche dopo il completamento della ricarica stessa.



Figura 2



Figura 3

3. Quando la ricarica è completata, il LED indicatore di ricarica si spegnerà. Sconnettere il blocco alimentatore dalla presa di corrente e successivamente scollegare il connettore a spina CC dalla presa collegamento esterno (figura 3).

**IMPORTANTE** – Per scollegare qualsiasi spina dal Nintendo DS Lite o dalla presa di corrente, afferrare sempre la spina stessa e non il cavo. Non avvolgere il cavo elettrico del blocco alimentatore attorno al Nintendo DS Lite.

- Il Nintendo DS Lite deve essere usato esclusivamente con il blocco alimentatore per Nintendo DS Lite.
- L'esclusivo blocco alimentatore è conforme alla direttiva "Bassa tensione" (2006/95/CE).
- Assicurarsi sempre che il corpo, le spine, il cavo elettrico e le altre parti del blocco alimentatore usato con il Nintendo DS Lite non presentino danneggiamenti.
- Qualora danneggiato, il blocco alimentatore deve essere fatto riparare prima di usarlo nuovamente.
- Questo prodotto non è adatto a bambini di età inferiore ai 3 anni.
- Il blocco alimentatore non è un giocattolo.
- Usare il blocco alimentatore del Nintendo DS Lite solo in luoghi chiusi.
- Per motivi di sicurezza, qualora il cavo flessibile del blocco alimentatore sia danneggiato dovrà essere fatto sostituire dal Centro Assistenza Nintendo.
- Per pulire il Nintendo DS Lite, scollegarlo prima dal blocco alimentatore.
- Tenere sempre l'apparecchio, e in particolare la batteria, lontani dalla portata di bambini molto piccoli.
- Non usare il blocco alimentatore in ambienti nei quali potrebbe venire a contatto con acqua o altri liquidi, come, ad esempio bevande, urina di animali domestici o olii, o in luoghi estremamente umidi.
- Non usare trasformatori da viaggio o regolatori luminosi perché potrebbero cambiare il voltaggio del blocco alimentatore.



## 4 Sostituzione e smaltimento della batteria ricaricabile per Nintendo DS Lite

Qualora sia necessario sostituire la batteria, seguire la procedura descritta di seguito. Questa operazione deve essere effettuata da un adulto. Le batterie sostitutive sono acquistabili separatamente. Contattare il Centro Assistenza Nintendo per maggiori informazioni su dove acquistarle. Se si desidera che la sostituzione venga effettuata da un tecnico autorizzato, è possibile inviare il Nintendo DS Lite al Centro Assistenza Nintendo.

1. Prima di sostituire la batteria, spegnere sempre la console e scollegare il blocco alimentatore.
2. Utilizzando un cacciavite, svitare il coperchio batteria della console (figura 4).  
Estrarre il coperchio batteria e conservarlo. Utilizzare sempre il cacciavite adatto alla vite da rimuovere. L'uso di un cacciavite non appropriato può danneggiare la testa della vite, rendendo impossibile la successiva rimozione del coperchio.
3. Estrarre la batteria dal Nintendo DS Lite, sollevandola dall'apposita sporgenza (figura 5).
4. Inserire la nuova batteria ricaricabile nel Nintendo DS Lite. Utilizzare esclusivamente una batteria ricaricabile per Nintendo DS Lite (USG-003) nuova. Assicurarsi di inserirla correttamente, come mostrato nella figura 6.
5. Ricollocare il coperchio batteria sul Nintendo DS Lite e avvitare con cura.
6. Per smaltire la batteria ricaricabile, consultare il paragrafo "Smaltimento della batteria" qui di seguito.

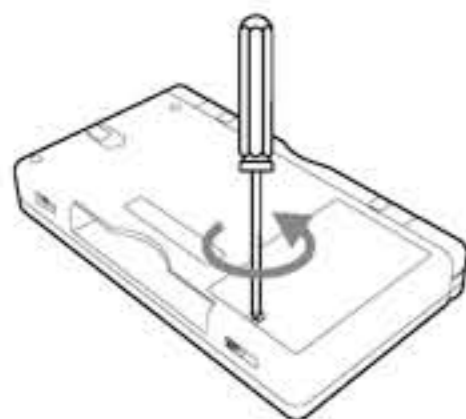


Figura 4



Figura 5



Figura 6

### SMALTIMENTO DELLA BATTERIA

- Smaltire le batterie fra i rifiuti domestici può essere pericoloso per l'ambiente. Smaltire le batterie nel rispetto delle leggi e dei regolamenti vigenti in materia.
- Secondo la direttiva sulle batterie e gli accumulatori e lo smaltimento delle batterie e degli accumulatori (2006/66/CE), la raccolta delle batterie e piani per il riciclo delle stesse dovrebbero essere attuati in tutti gli stati membri dell'Unione Europea entro il 26/09/2008. Siffatto piano potrebbe già essere disponibile nella propria nazione, nel qual caso, le batterie non devono essere smaltite tra i rifiuti domestici. Per maggiori informazioni, contattare l'autorità locale addetta allo smaltimento dei rifiuti solidi.

## 5 Uso dello stilo per Nintendo DS Lite (USG-004) e del touch screen

Lo schermo LCD inferiore, o touch screen, è sensibile al contatto. Nei giochi per Nintendo DS che ne offrono la possibilità, scegliere i comandi che appaiono sul touch screen usando lo stilo per Nintendo DS Lite.

Toccare leggermente lo schermo o fare scorrere lo stilo sul touch screen (figura 7 e 8).

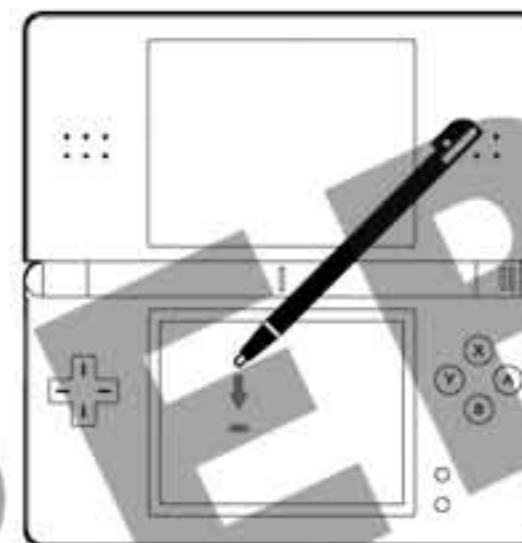


Figura 7

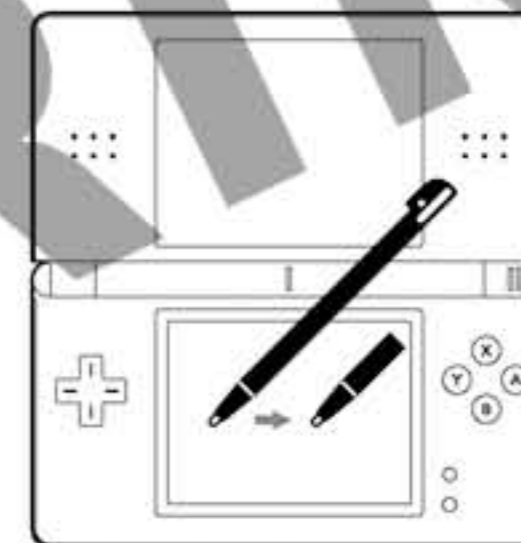


Figura 8

### AVVERTENZE RELATIVE ALL'USO DELLO STILO PER NINTENDO DS LITE E ALLA MANUTENZIONE DEGLI SCHERMI:

- Usare lo stilo SOLTANTO sullo schermo INFERIORE, il touch screen.
- Esercitare solo la pressione necessaria. Una pressione eccessiva potrebbe danneggiare il touch screen.
- Non usare lo stilo se è rotto.
- Usare solo uno stilo autorizzato da Nintendo sul touch screen.
- Riporre lo stilo nel suo alloggiamento quando non viene usato.
- Se si desidera applicare una pellicola di protezione sul touch screen del Nintendo DS Lite, usare solo un prodotto autorizzato da Nintendo. La pellicola di protezione non va applicata sullo schermo superiore.

### ISTRUZIONI PER LA PULIZIA DEGLI SCHERMI:

Macchie, impronte digitali o altro materiale estraneo possono danneggiare gli schermi del Nintendo DS Lite e comprometterne il corretto funzionamento. Per la pulizia, usare un panno pulito e morbido, ad esempio un panno per lenti o occhiali.

1. Inumidire il panno ESCLUSIVAMENTE con acqua e passarlo sugli schermi per rimuovere ogni tipo di sporco o materiale estraneo.
2. Per ultimare la pulizia, passare un panno asciutto sugli schermi. Se necessario, ripetere l'operazione.

Se, dopo la pulizia, il touch screen non dovesse ancora funzionare correttamente, contattare il Centro Assistenza Nintendo.



## 6 Informazioni sulla privacy

La PictoChat™ non è compatibile con Internet. Tuttavia, questa applicazione permette di comunicare con altri utenti che usano il Nintendo DS Lite o Nintendo DS (fino a 15 persone) nel raggio di comunicazione del proprio Nintendo DS Lite (circa 20 metri). Chiunque partecipi alla chat può vedere il soprannome e i messaggi scambiati dagli altri utenti. Per proteggere la propria privacy, non fornire informazioni personali quali il proprio cognome, numero di telefono, età, e-mail o indirizzo quando si comunica in PictoChat.

Un adulto deve aiutare i bambini nell'impostare la console e spiegare che non si devono rendere pubbliche informazioni private. La PictoChat non blocca i messaggi in arrivo da sconosciuti. Come per le chat room non monitorate su Internet, bisogna avvertire i bambini dei pericoli a cui possono andare incontro accettando messaggi di sconosciuti e comunicando con loro.

Nel giorno che è stato indicato come proprio compleanno (solo giorno e mese, l'anno non viene chiesto) durante l'impostazione della console, nella chat room verrà diffuso un messaggio che avvisa gli altri utenti della ricorrenza.

Per maggiori informazioni in proposito, visitare il sito <http://dsprivacy.nintendo-europe.com>

## 7 Impostazioni della console

La prima volta che il Nintendo DS Lite viene acceso, bisogna scegliere la lingua che apparirà a schermo. Usare la pulsantiera di comando **+** o lo stilo per selezionare la lingua, toccare **Si** o premere il pulsante **A** per confermare.

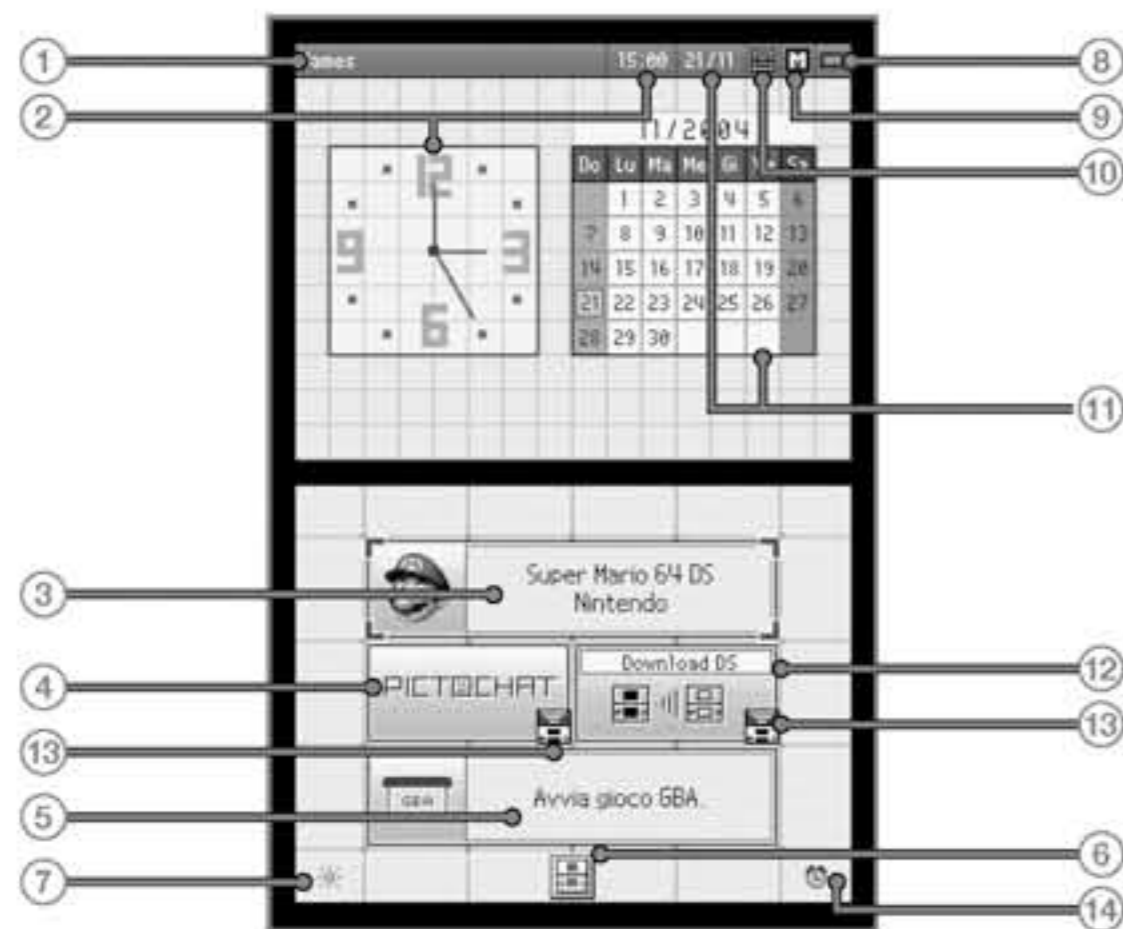
Seguire le istruzioni che appaiono a schermo per inserire il proprio soprannome, il colore dello schermo, la data e l'ora correnti e il giorno e mese di nascita (l'anno non viene indicato). Premere il pulsante **B** per tornare indietro, nel caso si volesse cambiare una delle suddette impostazioni. Si potranno comunque cambiare successivamente, accedendo al **menu impostazioni** (vedi pagg. 86–90). Per informazioni su come usare la tastiera a schermo, vedi pag. 85.

Una volta concluse le modifiche alle impostazioni della console, selezionare **ESCI**. Apparirà quindi un messaggio di conferma. Scegliendo **Si**, il Nintendo DS Lite si spegnerà automaticamente. Accendere nuovamente la console per accedere al **menu di sistema del Nintendo DS**, riportato nella pagina seguente.

Come per tutti i prodotti dotati di touch screen, anche per una piccola percentuale di Nintendo DS Lite potrebbe essere necessario ricalibrare il touch screen successivamente all'acquisto. Questa operazione serve a stabilire il corretto punto di contatto con lo stilo. Per sapere come calibrare il Nintendo DS Lite, leggere la descrizione e le istruzioni relative all'opzione **TOUCH SCREEN** del **menu impostazioni** a pag. 90.



## 8 Il menu di sistema del Nintendo DS



1. **Nome utente** – Può essere cambiato dal **menu impostazioni** (pag. 89).
2. **Orologio/sveglia e ora attuale** – Questi dati possono essere cambiati dal **menu impostazioni** (pag. 88).
3. **Pannello di selezione scheda DS** – Selezionandolo si accede alla scheda DS inserita nell'alloggiamento scheda (consultare "Uso delle schede DS (NTR-005)" alla pagina seguente).
4. **Pannello di selezione PictoChat** – Selezionandolo si dà inizio a una sessione di PictoChat (consultare il capitolo "La PictoChat" a pagg. 83–84).
5. **Pannello di selezione cassetta di gioco per Game Boy Advance** – Selezionandolo si accede alla cassetta di gioco per Game Boy Advance inserita nell'alloggiamento cassetta (vedi "Uso delle cassette di gioco per Game Boy Advance (AGB-002)" a pag. 80).
6. **Pannello del menu impostazioni** – Selezionandolo si accede al **menu impostazioni** per cambiare le informazioni iniziali e altre impostazioni (pagg. 86–90).
7. **Illuminazione schermo** – Toccando questa icona si possono selezionare quattro livelli di illuminazione dello schermo. **NOTA – La durata della carica diminuisce con l'aumentare del livello di illuminazione.**
8. **Icona indicatore batteria** – Mostra lo stato della batteria. Resta verde fin quando la batteria è carica. Quando si sta per scaricare, diventa rosso.

9. **Icona modalità di avvio** – Questa icona mostra in quale **modalità di avvio** si troverà il Nintendo DS Lite all'accensione.
  - Nella **modalità A (AUTOMATICA)**, il Nintendo DS Lite caricherà automaticamente il gioco se è presente una scheda DS o una cassetta di gioco in uno degli alloggiamenti. Se negli alloggiamenti sono presenti una scheda DS e una cassetta di gioco, il Nintendo DS Lite caricherà il contenuto della scheda DS.
  - Nella **modalità M (MANUALE)**, apparirà il **menu di sistema del Nintendo DS**. La modalità di avvio può essere impostata nel **menu impostazioni** (pag. 87).
10. **Icona schermo Game Boy Advance (modalità GBA)** – Questa icona indica quale dei due schermi verrà usato per visualizzare i giochi per Game Boy Advance. Può essere cambiata nel **menu impostazioni** (pag. 87).
11. **Calendario e data attuale** – Questi dati possono essere cambiati nel **menu impostazioni** (pag. 88).
12. **Pannello DOWNLOAD DS** – Selezionando questa opzione si usa la **modalità di gioco in collegamento con una scheda** (vedi "La comunicazione e le modalità di gioco wireless" alle pagg. 81–83).
13. **Icona comunicazione wireless** – Scegliendo questo pannello comincia una comunicazione wireless (pag. 82). **NOTA – L'uso dei dispositivi wireless è proibito in determinati luoghi.**
14. **Pannello sveglia (attiva/disattiva)** – Tocandolo si attiva la sveglia. Può essere reimpostata nel **menu impostazioni** (pag. 88).

## 9 Uso delle schede DS (NTR-005)

1. Assicurarsi che il Nintendo DS Lite sia spento.
2. Inserire la scheda DS nell'alloggiamento scheda (SLOT-1) sul retro del Nintendo DS Lite e spingere delicatamente ma in maniera decisa fino a quando non si sente uno scatto. L'etichetta deve essere rivolta verso la parte inferiore del Nintendo DS Lite (figura 9).
3. Accendere la console. Dopo lo **schermo salute e sicurezza**, apparirà il titolo del gioco. Toccare il titolo del gioco con lo stilo per cominciare a giocare (nella **modalità automatica**, si accede automaticamente al gioco). Per informazioni dettagliate sul gioco, consultare il manuale di istruzioni del gioco stesso.
4. Prima di rimuovere una scheda DS dalla console, spegnere l'apparecchio. Spingere la scheda DS nell'alloggiamento scheda fino a quando non si sente uno scatto; la scheda verrà parzialmente espulsa dall'alloggiamento.

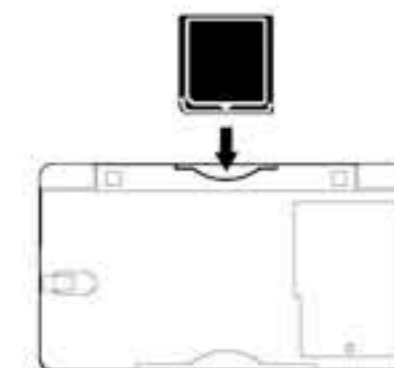


Figura 9



## 10 Uso delle cassette di gioco per Game Boy Advance (AGB-002)

**IMPORTANTE** – Il Nintendo DS Lite è compatibile solo con le cassette di gioco per Game Boy Advance. Il Nintendo DS Lite non è compatibile con le cassette di gioco per Game Boy originale o Game Boy Color.

1. Assicurarsi che il Nintendo DS Lite sia spento.
2. Inserire la cassetta di gioco per Game Boy Advance nell'alloggiamento cassetta di gioco (SLOT-2) sulla parte frontale del Nintendo DS Lite. Assicurarsi che sia completamente inserita nell'alloggiamento cassetta di gioco. L'etichetta deve essere rivolta verso la parte inferiore del Nintendo DS Lite (figura 10).
3. Accendere la console. Apparirà il titolo del gioco. Toccare il titolo del gioco con lo stilo per cominciare a giocare (nella **modalità automatica**, si accede automaticamente al gioco). Per informazioni dettagliate sul gioco, consultare il relativo manuale.
4. Prima di rimuovere la cassetta di gioco, spegnere la console. Fare scorrere la cassetta di gioco fuori dall'alloggiamento con il pollice.

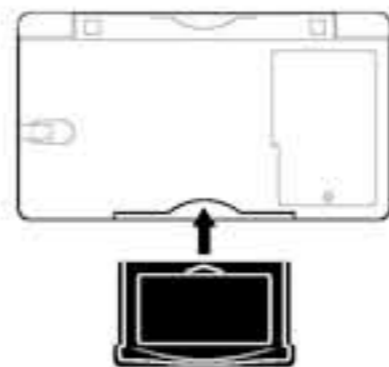


Figura 10

Dopo aver giocato spegnere sempre la console e scollegare il blocco alimentatore (se lo si è usato) dalla presa a muro e dal Nintendo DS Lite.

Non avvolgere il cavo elettrico del blocco alimentatore attorno al Nintendo DS Lite.

Quando non viene usato, chiudere il Nintendo DS Lite per proteggere gli schermi dalla polvere ed eventuali danni.

**NOTA** – La console **NON** si spegne automaticamente chiudendola. Chiudendo il Nintendo DS Lite mentre è acceso, entrerà automaticamente nella **modalità riposo**, che consente il risparmio di energia, vale a dire che la console continua a consumare energia, ma in maniera limitata. La console tornerà alla normalità quando verrà riaperta.

### AVVERTENZE RELATIVE ALLE SCHEDE DS E ALLE CASSETTE DI GIOCO:

- Prima di inserire una scheda DS o una cassetta di gioco nel Nintendo DS Lite, assicurarsi che il connettore della scheda o della cassetta sia pulito e libero da qualsiasi materiale estraneo.
- Prima di inserire la scheda DS o la cassetta di gioco nel Nintendo DS Lite, assicurarsi che sia rivolta nella direzione giusta.
- Non spegnere la console e non rimuovere la scheda DS o la cassetta di gioco durante il salvataggio dei dati di gioco, altrimenti i dati potrebbero venire cancellati.
- Non soffiare sui connettori del Nintendo DS Lite né su quelli delle schede DS o delle cassette di gioco per Game Boy Advance. L'umidità contenuta nell'alito potrebbe causare un malfunzionamento dei connettori.

## 11 La comunicazione e le modalità di gioco wireless

**NOTA** – L'uso dei dispositivi wireless è proibito in determinati luoghi. Per maggiori informazioni in proposito, vedi pag. 69.

La tecnologia wireless delle console della serie Nintendo DS (Nintendo DS Lite e Nintendo DS) permette di comunicare o di giocare con altri utenti senza l'uso di cavi. Ci sono due modalità dei giochi per Nintendo DS compatibili con la comunicazione wireless.



**La modalità wireless con più schede** richiede l'uso di una scheda DS per ciascuna console della serie Nintendo DS. Il numero di giocatori che possono partecipare viene indicato sotto l'icona.



**La modalità wireless con una scheda (download DS)** richiede solo una scheda DS nella console principale. Gli altri utenti scaricano le informazioni di gioco sulla loro console per mezzo della comunicazione wireless. Il numero di giocatori che possono partecipare viene indicato sotto l'icona.

**Controllare se sulla confezione delle schede DS appaiono queste icone per sapere che tipo di comunicazione wireless è possibile e quanti giocatori possono partecipare.**

### Modalità wireless con più schede

1. Assicurarsi che tutte le console della serie Nintendo DS siano spente e inserire una scheda DS in ciascuna console. Accendere tutte le console.
2. Usare lo stilo per toccare il titolo del gioco sullo schermo per cominciare. Consultare il manuale di istruzioni del gioco per maggiori informazioni.



## Modalità wireless con una scheda (download DS)

1. Assicurarsi che tutte le console della serie Nintendo DS siano spente, inserire una scheda DS nella console principale. Accendere tutte le console.
2. Usare lo stilo per toccare il titolo del gioco sulla console principale nel **menu di sistema del Nintendo DS**.
3. Sulle console secondarie, toccare il pannello DOWNLOAD DS nel **menu di sistema**.
4. Nello **schermo selezione gioco**, toccare il titolo del gioco che si desidera scaricare (figura 11). Di seguito verrà chiesto di confermare la scelta (figura 12). Toccare SÌ per scaricare le informazioni di gioco dalla console principale. Consultare il manuale di istruzioni del gioco, per avere informazioni più dettagliate sulle modalità di gioco.



Figura 11



Figura 12

## Intensità del segnale di ricezione

Durante la comunicazione wireless, apparirà un'icona sullo schermo superiore o su quello inferiore che indica l'intensità del segnale di ricezione, come di seguito illustrato.



## AVVERTENZE RELATIVE ALLA COMUNICAZIONE WIRELESS:

- Cominciare con una distanza tra le varie console uguale o inferiore ai 10 metri. Dopo l'inizio del gioco è possibile allontanarsi o avvicinarsi, facendo attenzione che il livello di intensità del segnale corrisponda ad almeno due tacche, per garantire prestazioni ottimali.
- Mantenere le console a una distanza massima fra loro uguale o inferiore ai 20 metri.
- Le console devono, per quanto possibile, trovarsi una di fronte all'altra.

- Evitare che tra le console della serie Nintendo DS collegate si frappongano persone o ostacoli di altro genere.
- Evitare interferenze con altre apparecchiature. Se la comunicazione wireless risulta disturbata da altre apparecchiature (ad esempio reti LAN, forni a microonde, telefoni cordless, computer), spostarsi o spegnere l'apparecchiatura che crea l'interferenza.

Il Nintendo DS Lite è provvisto di un modulo RF (802.11), la potenza radiata è inferiore a 10 mW (potenza isotropa radiata equivalente) e la densità spettrale di energia è inferiore a -30 dBW/1MHz (potenza isotropa radiata equivalente). Questi parametri possono essere mantenuti utilizzando l'apparecchio a una temperatura tra 0° e 40°C. Secondo questi dati, il Nintendo DS Lite rientra nella categoria di dispositivi di classe 1, come stabilito dalla Decisione della Commissione 2000/299/CE.

## 12 La PictoChat™

La PictoChat permette di usare il Nintendo DS Lite per inviare e ricevere messaggi e disegni dagli altri utenti che usano una console della serie Nintendo DS. La PictoChat non è compatibile con Internet. Tuttavia, attraverso questa applicazione è possibile comunicare con un massimo di 15 utenti che usano una console della serie Nintendo DS nel raggio di comunicazione del proprio Nintendo DS Lite. Leggere le informazioni importanti sulla privacy a pag. 76.

1. Accendere la console. Selezionare il pannello PICTOCHAT nel **menu di sistema del Nintendo DS** (figura 13).
2. Apparirà lo **schermo selezione stanza**. Selezionare la stanza nella quale si vuole chattare (figura 14). Il numero sul pannello indica quanti utenti sono nella stanza. Se il numero di utenti è già al massimo (16/16), non si potrà accedere a quella stanza. L'icona a destra indica l'intensità del segnale di comunicazione con quella stanza. Vedi pag. 82 per maggiori informazioni riguardanti questa icona. **NOTA - Nel caso che si verificano problemi nella comunicazione con gli altri utenti presenti in una stanza (chat room), provare a fare spostare tutti gli utenti in un'altra chat room. Eventualmente consultare le avvertenze relative alla comunicazione wireless contenute nei paragrafi precedenti e controllare che non ci siano interferenze.**
3. Apparirà lo **schermo PictoChat** della stanza selezionata (figura 15).



Figura 13



Figura 14





Figura 15

1. **Icona segnale di ricezione** – Indica l'intensità del segnale della stanza.
2. **Schermo messaggi** – Mostra i messaggi o i disegni inviati o ricevuti.
3. **Barra scorrimento** – Mostra i messaggi o i disegni secondo il colore dell'utente. Ciascuna riga rappresenta un messaggio.
4. **Lettera stanza** – Indica in quale stanza ci si trova.
5. **Barra partecipanti chat** – Lista dei soprannomi dei partecipanti nella chat room. Tocca il soprannome per vedere il messaggio di presentazione dell'utente (per sapere come si crea un messaggio di questo tipo, vedi pag. 89).
6. **Pulsante scorrimento** – Per fare scorrere i messaggi.
7. **Penna** – Da usare per fare dei disegni sulla lavagna.
8. **Cancellino** – Per cancellare linee dalla lavagna.
9. **Lavagna** – Testi e disegni appaiono qui prima di scegliere SEND (invia).
10. **Spessore del tratto** – Selezionare uno spessore più fine o più largo per disegnare o cancellare.
11. **Tipi di tastiera** – Scegliere fra diversi tipi di tastiera (vedi la sezione "Uso della tastiera a schermo" nella pagina seguente).
12. **Pannello tastiera** – Usare lo stilo o la pulsantiera di comando **+**, il pulsante A e il pulsante B per digitare i messaggi.
13. **Pulsante uscita** – Da toccare per abbandonare la stanza.
14. **Pulsante SEND** – Da toccare per inviare un messaggio o un disegno.
15. **Pulsante copia** – Da toccare per copiare l'ultimo messaggio o disegno dallo schermo messaggi alla lavagna di invio.
16. **Pulsante cancella** – Toccandolo si cancella tutto ciò che compare sulla lavagna.

## 13 Uso della tastiera a schermo

La tastiera a schermo funziona proprio come la tastiera di un computer. Si può scegliere il tipo di tastiera toccando le icone situate alla sinistra della stessa. Ci sono cinque tipi di tastiera, come illustrato di seguito (figura 16).

Nelle figure sottostanti sono illustrati solo due tipi, ma tutte e cinque funzionano allo stesso modo. Scegli le lettere usando lo stilo o la pulsantiera di comando **+**, il pulsante A e il pulsante B.

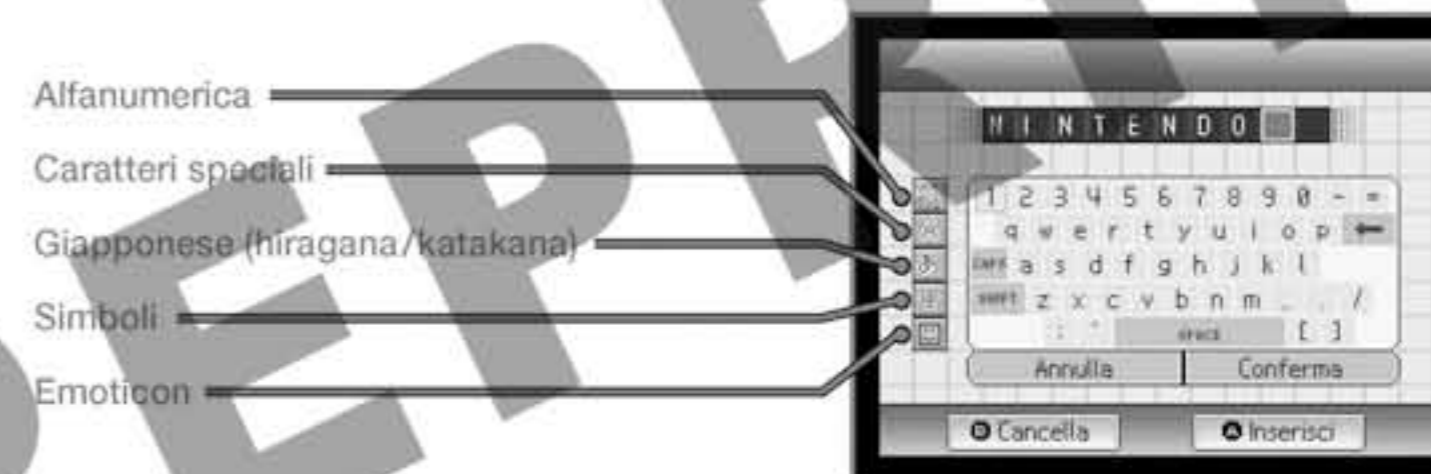


Figura 16

### Alfanumerica

Per passare dalle lettere minuscole alle maiuscole e viceversa.

Per passare dalle lettere maiuscole/simboli alle lettere minuscole/numeri.



Per aggiungere uno spazio.

Per tornare indietro di uno spazio o cancellare una digitazione.

Per passare alla riga successiva.

### Caratteri speciali



Per aggiungere uno spazio.

Per tornare indietro di uno spazio o cancellare una digitazione.

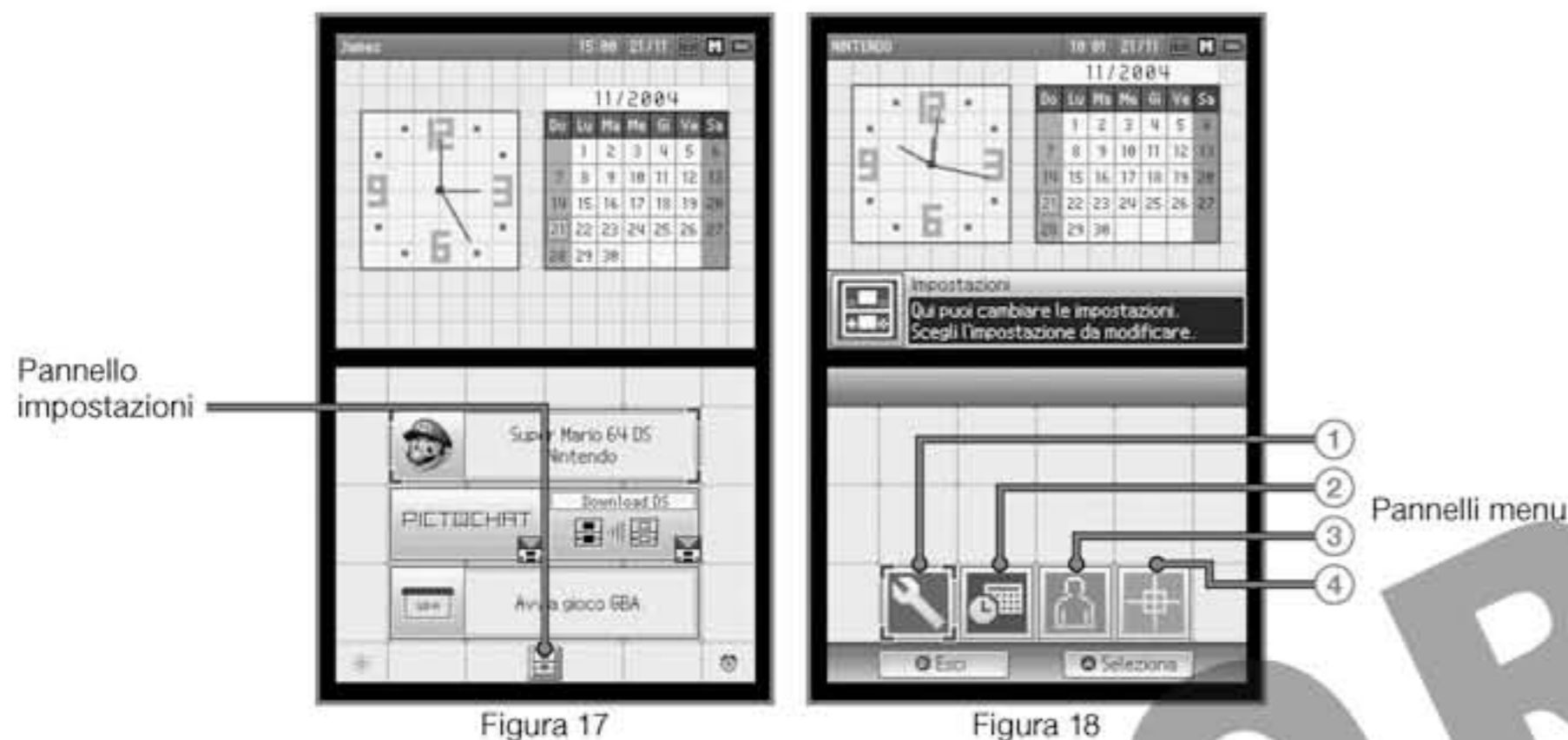
Per passare alla riga successiva.



# 14 Menu impostazioni - Modifica delle impostazioni

Nel **menu impostazioni** si possono impostare diversi parametri. Per accedere al **menu impostazioni**, toccare il pannello impostazioni nel **menu di sistema del Nintendo DS** (figura 17).

Apparirà il **menu impostazioni**. Toccando ciascuno dei pannelli si accede a diverse opzioni per regolarle (figura 18).



Selezionare il pannello di menu corrispondente alle opzioni che si desidera regolare.

1. **OPZIONI:** Modalità di avvio, Lingua, Modalità GBA (schermo Game Boy Advance)
2. **OROLOGIO:** Data, Sveglia, Ora
3. **SCHEDA PERSONALE:** Colore, Compleanno, Nome utente, Messaggio
4. **TOUCH SCREEN**

Fare riferimento alle seguenti pagine per la descrizione e le istruzioni relative a ciascuna opzione.

**NOTA - Una volta concluse le modifiche alle impostazioni della console, selezionare ESCI.** Apparirà quindi un messaggio di conferma. Scegliendo SÌ, il Nintendo DS Lite si spegnerà automaticamente. Accendere nuovamente la console per ricominciare a usare il Nintendo DS Lite con le nuove impostazioni.

## OPZIONI



Figura 19

### • MODALITÀ DI AVVIO

Tramite questa opzione si può impostare quale modalità verrà avviata all'accensione del Nintendo DS Lite. Scegliere tra MODALITÀ A (AUTOMATICA) e MODALITÀ M (MANUALE). In **modalità automatica**, il Nintendo DS Lite caricherà automaticamente il gioco se è presente una scheda DS o una cassetta di gioco in uno degli alloggiamenti. Se negli alloggiamenti sono presenti una scheda DS e una cassetta di gioco, il Nintendo DS Lite caricherà il contenuto della scheda DS. Se non è presente nessuna scheda DS o cassetta di gioco, apparirà il **menu di sistema del Nintendo DS**.

In **modalità manuale**, all'accensione della console apparirà il **menu di sistema del Nintendo DS** (figura 20).

### • LINGUA

Questa opzione permette di impostare la lingua usata per le funzioni del sistema, quali i menu (figura 21).

### • MODALITÀ GBA (schermo Game Boy Advance)

Tramite questa opzione si può decidere su quale schermo (inferiore o superiore) visualizzare il gioco quando si usa una cassetta di gioco per Game Boy Advance sul Nintendo DS Lite (figura 22).



Figura 20



Figura 21



Figura 22





Figura 23

- **DATA**  
Questa opzione permette di impostare il GIORNO, il MESE e l'ANNO nel calendario della console. Toccare le frecce su/giù per regolare i numeri. Dopo aver inserito la data, selezionare CONFERMA (figura 24).
- **SVEGLIA**  
Grazie a questa opzione si può usare il Nintendo DS Lite come sveglia. Quando la sveglia viene attivata, non si potrà usare il Nintendo DS Lite in nessun'altra modalità fino a quando la sveglia non verrà disattivata. La si può disattivare premendo un qualsiasi pulsante, tranne L e R, o toccando il touch screen.  
Toccare le frecce su/giù per regolare i numeri. Selezionare CONFERMA dopo aver impostato l'orario (figura 25).
- **ORA**  
Questa opzione imposta l'ora dell'orologio della console. Toccare le frecce su/giù per regolare i numeri. Selezionare CONFERMA dopo aver impostato l'ora (figura 26).



Figura 24



Figura 25



Figura 26

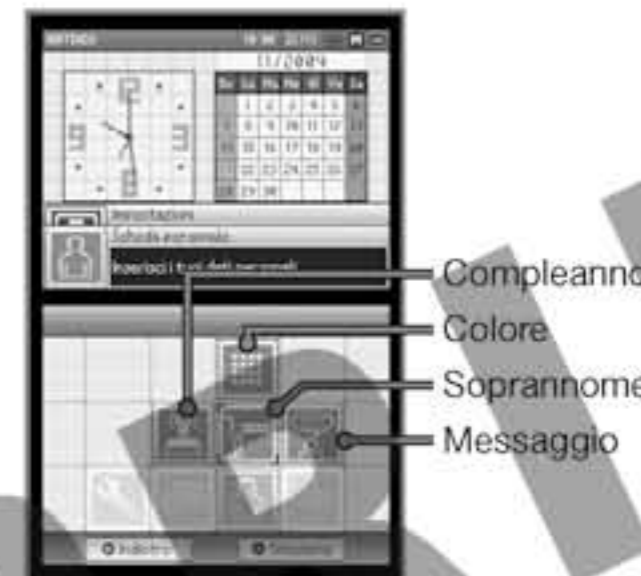


Figura 27

- **COLORE**  
Toccare il quadratino del colore che si desidera come colore di sfondo. Selezionare CONFERMA dopo aver effettuato la scelta (figura 28).
- **COMPLEANNO**  
Toccare le frecce su/giù per regolare i numeri. Selezionare CONFERMA dopo aver inserito la data (figura 29).
- **NOME UTENTE**  
Questa opzione permette di inserire il proprio soprannome. Tale soprannome appare sullo schermo degli altri utenti quando si usa la PictoChat. Si raccomanda di scegliere un nome che non riveli il proprio sesso (vedi le informazioni importanti sulla privacy a pag. 76). Digitare il proprio soprannome, usando fino a 10 caratteri, con la tastiera a schermo (figura 30).
- **MESSAGGIO**  
Questa opzione permette di scrivere un breve messaggio di presentazione. Questo messaggio appare sullo schermo degli altri utenti quando si usa la PictoChat (vedi le informazioni importanti sulla privacy a pag. 76). Digitare un messaggio, lungo al massimo 18 caratteri, usando la tastiera a schermo (figura 31).

Per maggiori informazioni su come usare la tastiera a schermo, vedi pag. 85.

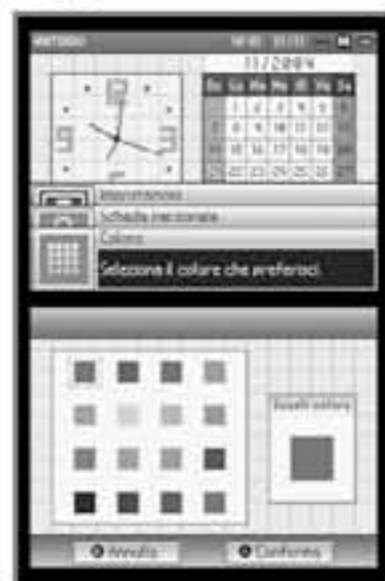


Figura 28



Figura 29



Figura 30



Figura 31



## TOUCH SCREEN

Selezionare questa opzione per calibrare il touch screen. Seguire le indicazioni che appaiono a schermo toccando i punti indicati sul touch screen (figura 32).



Figura 32

## 15 La Nintendo Wi-Fi Connection

La Nintendo Wi-Fi Connection (Nintendo WFC) permette di giocare via Internet, da casa o da un hotspot Internet, usando una console della serie Nintendo DS e un gioco per Nintendo DS compatibile con la Nintendo WFC.



Le schede di gioco per Nintendo DS compatibili con la Nintendo WFC presentano sulla confezione l'icona riportata qui a lato.

**Per giocare via Internet da casa, sono necessari:**

- Un collegamento a Internet a banda larga attivo

E

- Un access point wireless, come un router wireless o un Nintendo Wi-Fi USB Connector (chiave USB Wi-Fi Nintendo).

Visitare il sito Internet [support.nintendo.com](http://support.nintendo.com) e fare riferimento al manuale di istruzioni della Nintendo Wi-Fi Connection allegato a tutti i giochi compatibili con la Nintendo Wi-Fi Connection per ulteriori informazioni su come giocare ai giochi per Nintendo DS via Internet.

## 16 Risoluzione dei problemi

Prima di contattare l'assistenza, consultare questa sezione.

Problema	Soluzione
Lo schermo di gioco rimane vuoto anche dopo l'accensione.	<ul style="list-style-type: none"><li>• Assicurarsi che la batteria non sia completamente scarica. Il LED indicatore d'accensione dev'essere verde o rosso, a seconda di quanto è carica la batteria.</li><li>• Spegnerlo l'apparecchio e riaccenderlo dopo alcuni secondi.</li><li>• Spegnerlo l'apparecchio, estrarre la scheda DS o la cassetta di gioco, reinserirla e riaccenderlo.</li><li>• Se si sta usando il blocco alimentatore, assicurarsi che sia correttamente collegato sia al Nintendo DS Lite che alla presa di corrente.</li></ul>
Appare l'immagine ma non si sente alcun suono.	<ul style="list-style-type: none"><li>• Provare a regolare il volume.</li><li>• Se sono inserite le cuffie, il suono non esce dagli altoparlanti.</li><li>• Se si usano le cuffie, assicurarsi che lo spinotto sia ben inserito nella presa audio.</li><li>• Alcuni giochi non hanno suono in determinate parti.</li></ul>
Appare l'immagine ma la console sembra bloccata.	<ul style="list-style-type: none"><li>• Assicurarsi che la scheda DS o la cassetta di gioco sia correttamente inserita nell'apposito alloggiamento.</li><li>• Spegnerlo l'apparecchio, estrarre la scheda DS o la cassetta di gioco, reinserirla e riaccenderlo.</li><li>• Assicurarsi che il connettore della scheda DS o della cassetta e l'apposito alloggiamento siano puliti e liberi da qualsiasi materiale estraneo.</li></ul>
La batteria si scarica troppo in fretta e ci vuole molto tempo per ricaricarla.	<ul style="list-style-type: none"><li>• Assicurarsi che la temperatura ambientale sia al di sopra dei 10 °C. Una bassa temperatura può influenzare negativamente le prestazioni della batteria.</li><li>• Col tempo, la durata della carica della batteria è destinata a diminuire. Dopo aver ricaricato la batteria per 500 volte, la durata della carica potrebbe ridursi fino al 70 % rispetto al momento dell'acquisto.</li></ul>
La cassetta di gioco per Game Boy non entra nel Nintendo DS Lite.	<ul style="list-style-type: none"><li>• Assicurarsi che si tratti di una cassetta di gioco per Game Boy Advance (AGB-002). L'alloggiamento cassetta di gioco (SLOT-2) del Nintendo DS Lite è compatibile solo con accessori per Nintendo DS e cassette di gioco per Game Boy Advance.</li></ul>
La comunicazione o il gioco wireless non funzionano.	<ul style="list-style-type: none"><li>• Assicurarsi che il gioco sia compatibile con la modalità wireless.</li><li>• Nella modalità wireless con più schede, deve esserci una scheda DS in ciascuna console della serie Nintendo DS.</li><li>• Assicurarsi che inizialmente tutte le console della serie Nintendo DS siano a una distanza inferiore o uguale a 10 metri fra loro. L'intensità del segnale dovrebbe corrispondere ad almeno due tacche.</li><li>• Consultare il manuale di istruzioni del gioco per impostare correttamente il collegamento.</li></ul>



Problema	Soluzione
La comunicazione o il gioco wireless sembrano essere interrotti o instabili.	<ul style="list-style-type: none"> <li>• Assicurarsi che inizialmente tutte le console della serie Nintendo DS siano a una distanza inferiore o uguale a 10 metri fra loro. L'intensità del segnale dovrebbe corrispondere ad almeno due tacche.</li> <li>• Assicurarsi che non ci siano ostacoli tra le console.</li> <li>• Assicurarsi che le console si trovino fra loro in posizione frontale.</li> <li>• Assicurarsi che la batteria sia carica.</li> <li>• Controllare che non ci siano interferenze con altre apparecchiature (ad esempio reti LAN, forni a microonde, telefoni cordless, computer). Se necessario, spostarsi o spegnere l'apparecchiatura che crea l'interferenza.</li> </ul>
La PictoChat non funziona.	<ul style="list-style-type: none"> <li>• Assicurarsi che non ci siano già 16 partecipanti nella stanza.</li> <li>• Provare a fare spostare tutti gli utenti in un'altra chat room.</li> <li>• Consultare le sezioni "Intensità del segnale di ricezione" e "La PictoChat" alle pagg. 82-83.</li> </ul>
Il touch screen non funziona.	<ul style="list-style-type: none"> <li>• Assicurarsi che si stia usando lo stilo nell'area corretta del touch screen.</li> <li>• Controllare la calibrazione del punto di contatto dello stilo usando l'opzione TOUCH SCREEN (vedi pag. 90).</li> <li>• Consultare il manuale di istruzioni del gioco riguardo il corretto uso dello stilo.</li> <li>• Se il touch screen è graffiato, sporco o è venuto a contatto con del materiale estraneo, seguire la procedura per la pulizia illustrata a pag. 75.</li> </ul>
Il microfono non funziona.	<ul style="list-style-type: none"> <li>• Il microfono è utilizzabile soltanto con giochi appositamente progettati per questa funzione. Assicurarsi che il gioco in questione preveda l'uso del microfono.</li> <li>• Se si usa un microfono esterno, assicurarsi che la spina sia completamente inserita nella presa audio appropriata.</li> </ul>
Quando la console è spenta, rimane sullo schermo un'immagine.	<ul style="list-style-type: none"> <li>• È possibile che permanga un'immagine sullo schermo anche dopo aver spento la console. Quest'immagine non danneggia il Nintendo DS Lite e scomparirà dopo un po'.</li> </ul>
Quando si usa una cassetta di gioco per Game Boy Advance, la modalità per più giocatori non funziona.	<ul style="list-style-type: none"> <li>• Quando si utilizzano i giochi per Game Boy Advance sul Nintendo DS Lite, le modalità per più giocatori non sono utilizzabili.</li> </ul>
Il riconoscimento vocale non funziona.	<ul style="list-style-type: none"> <li>• Il riconoscimento vocale varia da persona a persona e alcune voci potrebbero non essere riconosciute. Per maggiori informazioni, consultare il manuale di istruzioni del gioco che si sta utilizzando.</li> </ul>

Se dopo aver provato le soluzioni suggerite il Nintendo DS Lite non dovesse ancora funzionare correttamente, contattare il Centro Assistenza Nintendo.

## 17 Come smaltire questo prodotto alla fine del suo ciclo di vita

Alla fine del suo ciclo di vita, questo prodotto non deve essere smaltito insieme ai rifiuti domestici. Al contrario, il suo smaltimento deve avvenire separatamente, in base alle leggi e ai regolamenti vigenti in materia. Per maggiori informazioni sui sistemi per la raccolta separata dei rifiuti di apparecchiature elettriche ed elettroniche, disponibili gratuitamente e vicino alla propria abitazione, contattare l'autorità municipale locale.

In alternativa e qualora si intenda acquistare un nuovo prodotto equivalente, il presente prodotto può essere portato al rivenditore di fiducia, il quale, all'acquisto di un nuovo prodotto equivalente, potrebbe incaricarsi del suo riciclaggio. Tuttavia, è consigliabile sincerarsi previamente che il rivenditore offra tale servizio.

In entrambi i casi, si procederà allo smaltimento inoffensivo per l'ambiente di questo prodotto in un impianto di riciclaggio autorizzato e i suoi componenti verranno recuperati, riciclati e riutilizzati nel modo più efficiente possibile in conformità ai requisiti della direttiva sui rifiuti di apparecchiature elettriche ed elettroniche (2002/96/CE) del 27 gennaio 2003.

**In conformità alla regolamentazione in materia ambientale, è obbligatorio avvalersi dei sistemi di raccolta separata per i rifiuti di apparecchiature elettriche ed elettroniche. In alcuni Stati sono previste sanzioni in caso di violazione di tali disposizioni.**

### Note:

1. I rifiuti di apparecchiature elettriche ed elettroniche possono contenere sostanze pericolose che, in caso di smaltimento non adeguato, possono avere effetti dannosi sull'ambiente e sulla salute umana. È pertanto indispensabile procedere ad uno smaltimento specifico dei rifiuti di apparecchiature elettriche ed elettroniche.
2. Tutti gli apparecchi elettrici ed elettronici Nintendo soggetti alla direttiva sopraccitata sono progettati in modo da permetterne e facilitarne ogni possibile riparazione, upgrade, reimpiego, soppressione e riciclaggio.
3. Nintendo e i suoi distributori ufficiali adottano le disposizioni in materia di riciclaggio negli Stati membri dell'Unione europea e si impegnano ad utilizzare le migliori tecniche di smaltimento, recupero e riciclaggio per assicurare la massima protezione dell'ambiente e della salute umana.
4. Il simbolo barrato del contenitore mobile per la spazzatura (riportato qui sotto) viene apposto su tutti gli apparecchi elettrici ed elettronici Nintendo interessati, immessi sul mercato da Nintendo o dai suoi distributori ufficiali con decorrenza dal 13 agosto 2005. Il simbolo indica che, alla fine del loro ciclo di vita, questi prodotti devono essere smaltiti separatamente dagli altri rifiuti, al fine di assicurare il loro completo recupero e uno smaltimento inoffensivo per l'ambiente.



Per smaltire la batteria consultare il paragrafo "Smaltimento della batteria" a pagina 74.



## GARANZIA DI 12 MESI PER LA CONSOLE NINTENDO DS LITE

Per un periodo di 12 mesi a far data dall'acquisto originario del presente prodotto nuovo effettuato da parte di un consumatore all'interno dell'Area Economica Europea e nei limiti di seguito indicati, Nintendo of Europe GmbH ("Nintendo") garantisce all'acquirente che il presente prodotto è esente da vizi inerenti al materiale usato o al processo di fabbricazione al momento dell'acquisto, ed inoltre:

- Nintendo – una volta che abbia esaminato il prodotto ed accertato che lo stesso era viziato al momento del primo acquisto – provvederà, gratuitamente per l'acquirente, alla riparazione o alla sostituzione della parte che ha causato il difetto o del prodotto difettoso (a propria assoluta discrezione). Nintendo non si fa carico di alcun altro obbligo ed in particolare non sarà tenuta al risarcimento degli eventuali danni.
- Una progressiva diminuzione della capacità e efficacia della batteria ricaricabile a ioni di litio per Nintendo DS Lite (USG-003) col passare del tempo non costituisce un difetto del materiale o del processo di fabbricazione del presente prodotto, e pertanto non è coperta dalla presente garanzia.
- La presente garanzia non opera qualora il vizio sia causato da un danno accidentale, da negligenza, uso irragionevole, modifica, riparazione inadeguata, utilizzo congiuntamente a prodotti non venduti o licenziati da Nintendo (quali, a mero titolo esemplificativo, aggiornamenti non licenziati dei giochi, dispositivi di copiatura, adattatori o alimentatori), utilizzo in modo non conforme a quanto indicato nel manuale di istruzioni Nintendo da parte dell'acquirente e/o di terzi, o da qualsiasi altra causa che non sia connessa al materiale usato o al processo di fabbricazione.
- La presente garanzia non può essere fatta valere da soggetti diversi dal primo acquirente, ovvero in relazione a prodotti di seconda mano o noleggiati o utilizzati per fini commerciali.

La presente garanzia è concessa in aggiunta ai diritti che la legge conferisce all'acquirente di beni di consumo nei confronti del venditore da cui il prodotto è stato acquistato. La presente garanzia concessa da Nintendo non pregiudica tali diritti conferiti dalla legge.

In caso di vizi coperti dalla presente garanzia, si prega di contattare il Centro Assistenza Nintendo al numero verde **800 904 924\*** per chiamate da telefono fisso o al numero **199 309 067\*** per chiamate da telefono cellulare. **Per aprire la pratica di riparazione è indispensabile comunicare all'operatore il seriale e il modello della console, oltre al proprio codice fiscale, per cui è importante prendere nota di questi dettagli prima di chiamare.**

In alternativa, è possibile aprire una pratica di riparazione online dal sito [www.nintendo.it](http://www.nintendo.it).

Nello spedire il prodotto al centro assistenza si prega di utilizzare, se possibile, la confezione originale (avendo inoltre cura di rendere il pacco anonimo, senza segni distintivi che possano farne intuire il contenuto), di aggiungere la descrizione del vizio riscontrato e di allegare una copia del documento di acquisto che comprovi la data dello stesso.

Qualora il periodo di garanzia sopraindicato sia già decorso al momento in cui il vizio è riscontrato o qualora il vizio non sia coperto dalla presente garanzia, Nintendo of Europe GmbH potrebbe comunque essere disposta a riparare o sostituire il prodotto. Per ulteriori informazioni a questo proposito, ed in particolare per quanto riguarda i dettagli dei costi di tali servizi, si prega di telefonare al numero verde **800 904 924\*** per chiamate da telefono fisso o al numero **199 309 067\*** per chiamate da telefono cellulare.

\* Per le chiamate da telefono fisso il costo è a carico di Nintendo. Per le chiamate da telefono cellulare il costo è a carico del chiamante, e le tariffe possono variare. Prima di telefonare, assicurarsi di ottenere il permesso della persona a cui verrà addebitata la chiamata.

## SERVIZIO INFORMAZIONI

Se hai bisogno di qualsiasi tipo di informazione sui nostri prodotti o di supporto tecnico puoi consultare il sito:

**[www.nintendo.it](http://www.nintendo.it)**

In alternativa puoi contattare il Centro Assistenza Nintendo:

**Da telefono fisso: 800 904 924**

**Da telefono cellulare: 199 309 067**

Per le chiamate da telefono fisso il costo è a carico di Nintendo. Per le chiamate da telefono cellulare il costo è a carico del chiamante, e le tariffe possono variare. Prima di telefonare, assicurarsi di ottenere il permesso della persona a cui verrà addebitata la chiamata.

**Per informazioni riguardanti la riparazione/ sostituzione di un prodotto difettoso si prega di fare riferimento alla pagina a fianco.**

**Problemi durante l'installazione?**

### Supporto tecnico Svizzera

Per problemi di installazione e per domande tecniche, puoi contattare il nostro Support Team a tua disposizione al seguente numero telefonico:

**+41(0) 62 / 387 98 39**

Lu – Ve 08.30 – 12.00 / 13.00 – 17.00

**[support@waldmeier.ch](mailto:support@waldmeier.ch)**







## DECLARATION OF CONFORMITY

Nintendo hereby declares that this "Nintendo DS Lite" is in compliance with the essential requirements and other relevant provisions of directive 1999/5/EC. This Declaration of Conformity is published on our website. Please visit <http://doc.ds.nintendo-europe.com>

Hiermit erklärt Nintendo, dass sich dieser „Nintendo DS Lite“ in Übereinstimmung mit den grundlegenden Anforderungen und den anderen relevanten Vorschriften der Richtlinie 1999/5/EG befindet. Sie finden diese Konformitätserklärung auch auf unserer Internet-Seite: <http://doc.ds.nintendo-europe.com>

Par la présente, Nintendo déclare que la « Nintendo DS Lite » est conforme aux exigences essentielles et aux autres dispositions pertinentes de la directive 1999/5/CE qui lui sont applicables. Cette déclaration de conformité est accessible sur notre site Internet. Veuillez visiter le site <http://doc.ds.nintendo-europe.com>

Hiermee verklaart Nintendo dat deze „Nintendo DS Lite“ voldoet aan de essentiële eisen en andere relevante bepalingen van richtlijn 1999/5/EC. Deze verklaring is terug te vinden op onze website: <http://doc.ds.nintendo-europe.com>

Por medio de la presente, Nintendo declara que la "Nintendo DS Lite" cumple con los requisitos esenciales y cualesquiera otras disposiciones aplicables o exigibles de la directiva 1999/5/CE. Esta declaración de conformidad está publicada en nuestro sitio web: <http://doc.ds.nintendo-europe.com>

A Nintendo declara que a "Nintendo DS Lite" está em conformidade com os requisitos essenciais e outras disposições da directiva 1999/5/CE. Esta declaração de conformidade está publicada no nosso site de Internet. Por favor visite <http://doc.ds.nintendo-europe.com>

Con la presente Nintendo dichiara che questo "Nintendo DS Lite" è conforme ai requisiti essenziali ed alle altre disposizioni pertinenti stabilite dalla direttiva 1999/5/CE. Per prendere visione del testo della dichiarazione di conformità visitare il nostro sito Internet <http://doc.ds.nintendo-europe.com>

Härmed intygar Nintendo att produkten "Nintendo DS Lite" överensstämmer med de väsentliga egenskapskrav och övriga relevanta bestämmelser som ingår i direktiv 1999/5/EG. Detta intygande om överensstämmelse med gällande föreskrifter finns på vår webbplats. Besök <http://doc.ds.nintendo-europe.com>

Undertegnede Nintendo erklærer herved, at følgende udstyr „Nintendo DS Lite“ overholder de væsentlige krav og øvrige relevante krav i direktiv 1999/5/EF. Konformitetserklæringen er offentliggjort på vores website. Besøg den på <http://doc.ds.nintendo-europe.com>

Nintendo vakuuttaa täten, että "Nintendo DS Lite" on direktiivin 1999/5/EY oleellisten vaatimusten ja sitä koskevien direktiivin muiden ehtojen mukainen. Tämä määrittystenmukaisuusvakuutus on julkaistu web-sivullamme. Käy osoitteessa <http://doc.ds.nintendo-europe.com>

Nintendo erklærer at „Nintendo DS Lite“ er i samsvar med vesentlige krav og andre relevante regler i henhold til direktiv 1999/5/EF. Denne samsvarserklæringen er publisert på vårt webområde. Gå til <http://doc.ds.nintendo-europe.com>

B'dan il-mezz, Nintendo, jiddikjara li dan "Nintendo DS Lite" jikkonforma mal-htigijiet essenzjali u mad-dispozizzjonijiet relevanti l-oħrajn tad-Direttiva 1999/5/KE. Din id-dikjarazzjoni hija ppublikata fuq il-website tagħna. Jekk jogħġbok żur <http://doc.ds.nintendo-europe.com>

Käesolevaga kinnitab Nintendo seadme "Nintendo DS Lite" vastavust direktiivi 1999/5/EÜ põhinõuetele ja nimetatud direktiivist tulenevatele teistele asjakohastele sätetele. Käesolev vastavusdeklaratsioon on avaldatud meie veebisaidil. Palun külastage <http://doc.ds.nintendo-europe.com>

Компания Nintendo настоящим заявляет, что "приставка Nintendo DS Lite" удовлетворяет всем основным требованиям и другим действующим положениям Директивы 1999/5/EC. Настоящее Заявление о соответствии опубликовано на веб-сайте нашей компании. Посетите веб-сайт <http://doc.ds.nintendo-europe.com>

Компанія Nintendo заявляє, що цей виріб "Nintendo DS Lite" відповідає обов'язковим вимогам та іншим важливим положенням директиви 1999/5/EC. Повний текст заяви про відповідність опубліковано на нашому веб-сайті: <http://doc.ds.nintendo-europe.com>

Ar šo Nintendo deklarē, ka "Nintendo DS Lite" atbilst Direktīvas 1999/5/EK būtiskajām prasībām un citiem ar to saistītajiem noteikumiem. Šīs atbilstības apliecinājums ir publicēts mūsu tīmekļa vietnē. Lūdzu, apmeklējiet <http://doc.ds.nintendo-europe.com>

Šiuo Nintendo deklaruoja, kad gaminy "Nintendo DS Lite" atitinka esminius reikalavimus ir kitas 1999/5/EB Direktyvos nuostatas. Si atitikties deklaracija yra skelbiama bendrovės svetainėje. Apsilankykite adresu: <http://doc.ds.nintendo-europe.com>

Nintendo, burada yer alan "Nintendo DS Lite" ürününün, 1999/5/EC yönergesinin gerekliliklerine ve diğer ilgili hükümlerine uygun olduğunu beyan eder. Bu Uyum Beyanı Internet sitemizde yayınlanmıştır. Lütfen <http://doc.ds.nintendo-europe.com> sitesini ziyaret edin.

H NINTENDO δηλώνει, με την παρούσα, ότι το "Nintendo DS Lite" συμμορφώνεται με τις βασικές απαιτήσεις και τις άλλες σχετικές διατάξεις της οδηγίας 1999/5/ΕΚ. Αυτή η Δήλωση Συμμόρφωσης κοινοποιείται στη διαδικτυακή τοποθεσία μας. Επισκεφθείτε τη διεύθυνση <http://doc.ds.nintendo-europe.com>.

Nintendo tímto prohlašuje, že tento "Nintendo DS Lite" je ve shodě se základními požadavky a dalšími příslušnými ustanoveními směrnice 1999/5/ES. Toto prohlášení o shodě je uveřejněno na našich webových stránkách. Prosim navštivte <http://doc.ds.nintendo-europe.com>

Alulírott, Nintendo nyilatkozom, hogy a "Nintendo DS Lite" megfelel a vonatkozó alapvető követelményeknek és az 1999/5/EC irányelv egyéb előírásainak. Ez a megfelelőségi nyilatkozat megtalálható a cég weboldalán. Tájékozódjon a <http://doc.ds.nintendo-europe.com> címen.

Niniejszym Nintendo oświadcza, że "konsola Nintendo DS Lite" jest zgodna z zasadniczymi wymogami oraz pozostałymi stosownymi postanowieniami Dyrektywy 1999/5/WE. Niniejszą Deklarację zgodności można znaleźć na naszej stronie internetowej. Zachęcamy do odwiedzin: <http://doc.ds.nintendo-europe.com>

Nintendo týmto vyhlasuje, že "Nintendo DS Lite" spĺňa základné požiadavky a všetky príslušné ustanovenia Smernice 1999/5/ES. Toto Vyhlasenie o zhode nájdete na našej internetovej stránke. Navštívte prosím <http://doc.ds.nintendo-europe.com>

Nintendo izjavlja, da je ta "Nintendo DS Lite" v skladu z bistvenimi zahtevami in ostalimi relevantnimi določili direktive 1999/5/ES. Izjava o skladnosti je objavljena na naši spletni strani. Obiščite <http://doc.ds.nintendo-europe.com>

Tvrtka Nintendo ovim izjavljuje kako je ovaj "Nintendo DS Lite" sukladan s osnovnim zahtjevima i drugim bitnim odredbama direktive 1999/5/EC. Ova Izjava o skladnosti objavljena je na našoj web-stranici. Posjetite <http://doc.ds.nintendo-europe.com>

Kompanija Nintendo ovim izjavljuje da je ovaj "Nintendo DS Lite" usklađen sa osnovnim zahtevima i drugim važnim odredbama direktive 1999/5/EC. Ova Izjava o saglasnosti objavljena je na našoj web-stranici. Posetite <http://doc.ds.nintendo-europe.com>

Matumuuna Nintendo-p nalunaarutigaa una "Nintendo DS Lite" piumasaqaatit pingaaruteqartut inatsiisillu allat malittarisassallu 1999/5/EC-mi atuuttut malikkal. Nalunaarut una qarasaasiimi quppernitsinni allanneqarsimavoq. Takuuk qupperneq <http://doc.ds.nintendo-europe.com>

Hér með lýsir Nintendo því yfir að "Nintendo DS Lite" sé í samræmi við grunnkröfur og aðrar kröfur, sem gerðar eru í tilskipun 1999/5/EB. Þessi samræmisfyr lýsing er birt á vefsíðu okkar. Vinsamlegast heimsækið <http://doc.ds.nintendo-europe.com>

CE 0125

Nintendo®

D-63760 Großostheim

AGES 8 AND UP. 8 JAHRE UND ÄLTER. 8 ANS ET PLUS.  
8 JAAR EN OUDER. PARA EDADES DE 8 EN ADELANTE.  
ΗΛΙΚΙΑ ΑΝΩ ΤΩΝ 8. PARA 8 ANOS E ACIMA. FRÅN 8 ÅR.  
FRA 8 ÅR. 8-VUOTIAILLE JA YLI. DAGLI 8 ANNI IN SU.

PLEASE RETAIN THE PACKAGING. VERPACKUNG AUFHEBEN.  
CONSERVER L'EMBALLAGE. BEWAAR DEZE VERPAKKING.  
POR FAVOR, GUARDA ESTA CAJA. ΔΙΑΤΗΡΗΣΤΕ ΤΗΝ  
ΣΥΣΚΕΥΑΣΙΑ. FAVOR GUARDAR A EMBALAGEM. SPARA  
FÖRPACKNINGEN. GEM EMBALLAGEN. SÄILYTÄ PAKKAUS.  
CONSERVARE QUESTA CONFEZIONE.

NINTENDO DS™ Lite voldoet aan:  
NINTENDO DS™ Lite cumple con:  
NINTENDO DS™ Lite è conforme a:

- TOY Directive (88/378/EEC)
- EMC Directive (2004/108/EC)
- Low Voltage Directive (2006/95/EC) for Power Supply
- Radio and Telecommunications Terminal Equipment Directive (1999/5/EC)

## PATENT INFORMATION

European Patent Numbers: 437,630; 466,936; 470,615; 473,390; 473,392;  
487,266; 487,267; 487,299; D235,601-1/4; D248,653-1/3; D551,379-1;  
D551,387-1/4; D567,664-1; D567,680-1.

German Patent Numbers: 69,109,821; 69,114,400; 69,124,077; 69,125,661;  
69,125,914; 69,131,172.

Spanish Patent Numbers: 2,079,529.

Other patents pending.

