

## Game Boy® Advance Game Link® Cable

### ▲ WARNING

PLEASE CAREFULLY READ THE HEALTH AND SAFETY PRECAUTIONS BOOKLET INCLUDED WITH THE GAME BOY ADVANCE OR GAME PAKS BEFORE USING THIS ACCESSORY. THIS BOOKLET CONTAINS IMPORTANT HEALTH AND SAFETY INFORMATION.

The Game Boy Advance Game Link cable allows you to trade data or play multiplayer games with other Game Boy Advance systems. This cable will only work with the Game Boy Advance and Game Boy Advance SP portable video game systems and Game Boy Advance Game Paks. This cable will not work with the original Game Boy, Game Boy® Pocket, Game Boy® Color, or Game Boy® Printer (no longer available). For two-player game play using original Game Boy or Game Boy Color Game Paks you must use the Game Boy Universal Game Link Cable Set. (Sold separately. See your local Nintendo retailer, visit our online store at [www.nintendo.com](http://www.nintendo.com) or call 1-800-255-3700.)



To use this cable, you must be using Game Boy Advance Game Paks that feature multiplayer game play. Look for this icon on Game Paks that include this feature.

**IMPORTANT:** Be sure to check the Game Pak packaging and the Game Pak instruction booklet to see if you need more than one copy of the Game Pak to play multiplayer games and to see how many players can play simultaneously. Multiplayer features and setup requirements vary from game to game. Please read the Game Pak instruction booklet for features and specific setup information.

### Using the Game Boy Advance Game Link Cable

If you are **Player 1**, the purple connector is always plugged into the External Extension Connector (EXT.) on your Game Boy Advance. If you are **Player 2, 3 or 4**, the purple connector is always plugged into the Interconnect Box of the Game Link cable. The gray connector is always plugged into the External Extension Connector (EXT.) on Player 2, 3 or 4's Game Boy Advance (See Illustration 1). Up to three Game Link cables may be needed for multiplayer game play as shown below (See Illustration 2).

There are two ways to play multiplayer games on the Game Boy Advance depending on how the game was designed. **Some Game Paks will include both types of games in one Game Pak.**

#### Single Game Pak

Player 1 has a Game Boy Advance Game Pak in his/her Game Boy Advance. Players 2, 3 and/or 4 download the game information into their Game Boy Advance systems for multiplayer games. This method needs only one Game Boy Advance Game Pak. (See Illustration 3.)

#### Multiple Game Paks

All players have the same Game Boy Advance Game Pak in each Game Boy Advance system. This method requires a Game Boy Advance Game Pak for each player. (See Illustration 3.)

1. Make sure that the Power Switch is turned OFF on all Game Boy Advance game systems.
2. Insert the Game Boy Advance Game Pak(s) into the Game Pak slot(s).
3. Connect the Game Link cables as described above depending on the number of players.
4. Turn the Power Switch ON, on all Game Boy Advance game systems.
5. Follow the instructions in the Game Pak instruction booklet for additional information on multiplayer game features for the game you are playing.

**Some Game Boy Advance Game Paks may offer a feature requiring players 2, 3 and 4 to turn their Game Boy Advance systems ON while holding down the START and SELECT buttons. Please read the Game Pak instruction booklet to see if this feature is included in the game you are playing.**



Purple Connector  
Fiche violette  
Connecteur Morado

Interconnect Box  
Prise d'interconnexion  
Caja de Interconexión

Gray Connector  
Fiche grise  
Connecteur Gris

## Câble Game Link® pour le Game Boy® Advance

### ▲ AVERTISSEMENT

VEUILLEZ LIRE ATTENTIVEMENT LE MANUEL DE PRÉCAUTIONS CONCERNANT LA SANTÉ ET LA SÉCURITÉ COMPRIS AVEC L'APPAREIL GAME BOY ADVANCE OU LES LOGICIELS AVANT D'UTILISER CET ACCESSOIRE. IL CONTIENT DES RENSEIGNEMENTS IMPORTANTS CONCERNANT LA SANTÉ ET LA SÉCURITÉ.

Le câble de raccord Game Link pour le Game Boy Advance vous permet d'échanger des données et de jouer des jeux pour joueurs multiples en raccord avec d'autres appareils Game Boy Advance. Ce câble ne fonctionne qu'avec les appareils de jeu vidéo portable Game Boy Advance et Game Boy Advance SP. Ce câble n'est pas compatible avec les appareils Game Boy original, Game Boy® Pocket, Game Boy® Color, ni avec l'imprimante Game Boy® (qui n'est plus disponible). Pour jouer à deux en utilisant des logiciels pour le Game Boy original ou le Game Boy Color, vous devez utiliser le câble de raccord Game Link universel pour Game Boy. (Vendu séparément. Consultez votre détaillant Nintendo, ou appelez le 1 (800) 255-3700.)



Pour utiliser ce câble, vous devez aussi utiliser des logiciels pour le Game Boy Advance qui présentent des jeux pour joueurs multiples. Recherchez cette icône sur les logiciels qui présentent cette caractéristique.

**IMPORTANT :** Assurez-vous de bien lire l'emballage du logiciel et son mode d'emploi pour savoir si plus d'un exemplaire du logiciel est nécessaire pour jouer à plusieurs et pour découvrir la façon de le faire simultanément. Les caractéristiques du jeu à plusieurs et les exigences de réglage varient d'un jeu à l'autre. Veuillez lire le mode d'emploi du logiciel pour découvrir les caractéristiques et les renseignements spécifiques de réglage du jeu.

### Utilisation du câble de raccord Game Link pour le Game Boy Advance

Si vous êtes le **joueur 1**, la fiche violette est toujours branchée dans la prise EXT de votre appareil Game Boy Advance. Si vous êtes le **joueur 2, 3 ou 4**, la fiche violette est toujours branchée dans la prise d'interconnexion du câble Game Link. La fiche grise est toujours branchée dans la prise EXT des appareils Game Boy Advance des joueurs 2, 3 et 4 (Voir Illustration 1). Jusqu'à trois câbles Game Link peuvent être nécessaires pour jouer à plusieurs joueurs, tel que démontré ci-dessous (Voir Illustration 2).

Il existe deux façons de jouer à plusieurs avec le Game Boy Advance, dépendant de la conception du jeu. **Certains logiciels présentent les deux types de jeu sur un même logiciel.**

#### Jeu avec un logiciel

Pour jouer à plusieurs, le joueur 1 insère un logiciel pour le Game Boy Advance dans son appareil, les joueurs 2, 3 et 4 téléchargent les données dans leur propre appareil Game Boy Advance. Cette méthode ne requiert qu'un seul logiciel pour le Game Boy Advance. (Voir Illustration 3.)

#### Jeu avec plusieurs logiciels

Tous les joueurs insèrent le même logiciel de jeu pour Game Boy Advance dans leur appareil. (Voir Illustration 3.)

1. Assurez-vous que les appareils Game Boy Advance sont éteints (OFF).
2. Insérez le(les) logiciel(s) pour Game Boy Advance dans la(les) fente(s) à cet effet.
3. Raccordez les câbles Game Link tel qu'illustré ci-dessus, selon le nombre de joueurs.
4. Allumez (ON) tous les appareils Game Boy Advance.
5. Suivez les instructions du mode d'emploi du logiciel pour connaître tous les détails sur les caractéristiques du jeu à plusieurs.

**Certains logiciels pour le Game Boy Advance offre une caractéristique de jeu à 2, 3 ou 4 joueurs exigeant que les joueurs allument leur appareil en maintenant la pression sur les boutons de mise en marche (Start) et de sélection (Select). Veuillez lire attentivement les instructions du mode d'emploi pour voir si le jeu utilise précisément cette caractéristique.**

## Cable Game Link® de Game Boy® Advance

### ▲ AVISO

LEA CUIDADOSAMENTE EL MANUAL DE PRECAUCIONES DE SALUD Y SEGURIDAD INCLUIDO CON EL GAME BOY ADVANCE O JUEGOS ANTES DE USAR ESTE ACCESORIO. ESTE MANUAL CONTIENE INFORMACIÓN DE SALUD Y SEGURIDAD IMPORTANTE.

El Cable Game Link de Game Boy Advance permite intercambiar datos o jugar juegos para varios jugadores con otros sistemas de Game Boy Advance. Este cable trabaja solamente con los sistemas de video juegos portátiles Game Boy Advance y Game Boy Advance SP y cartuchos de juego para Game Boy Advance. El Cable Game Link de Game Boy Advance no funciona con el Game Boy original, Game Boy® Pocket, Game Boy® Color, o Game Boy® Printer (Impresora) (no se encuentra disponible). Para juegos de dos jugadores que utilicen cartuchos del Game Boy original o Game Boy Color, se debe usar el Cable Game Link Universal de Game Boy (Universal Game Link Cable). (Este accesorio se vende por separado. Favor referirse a su detallista local de Nintendo, visite nuestro sitio en la red Internet [www.nintendo.com](http://www.nintendo.com) o llame al 1-800-255-3700.)



Para usar este cable, se debe utilizar cartuchos Game Boy Advance que son para varios jugadores. Busque este icono en cartuchos que incluyan esta característica.

**IMPORTANTE:** Asegúrese de revisar el empaque del juego y el manual de instrucciones para verificar si se requiere más de una copia del cartucho para jugar juegos para varios jugadores y para ver cuantos jugadores pueden jugar simultáneamente. Las características de juegos para varios jugadores y requisitos de disposición pueden variar de un juego a otro. Por favor lea el manual de instrucciones del juego por tales características e información específica de disposición.

### Utilización del Cable Game Link de Boy Advance

Para el **Jugador 1**, siempre conecte el conector morado a la entrada External Extension Connector (EXT.) en su Game Boy Advance. Para los **Jugadores 2, 3, o 4**, el conector morado siempre debe enchufar a la Caja de Interconexión del cable Game Link. El conector gris siempre se enchufa a la entrada External Extension Connector (EXT.) en el Game Boy Advance del Jugador 2, 3, o 4 (Véase Ilustración 1). Hasta tres cables pueden usarse por juegos para varios jugadores como se demuestra abajo (Véase Ilustración 2).

Hay dos formas de jugar juegos para varios jugadores en el Game Boy Advance dependiente en como el juego fue diseñado. **Unos juegos incluyen los dos tipos de juegos en un sólo cartucho.**

#### Disposición para Un Sólo Cartucho

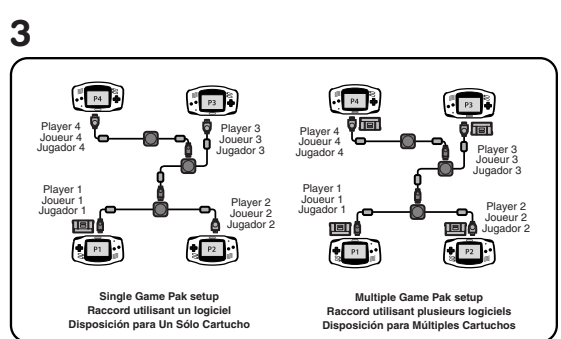
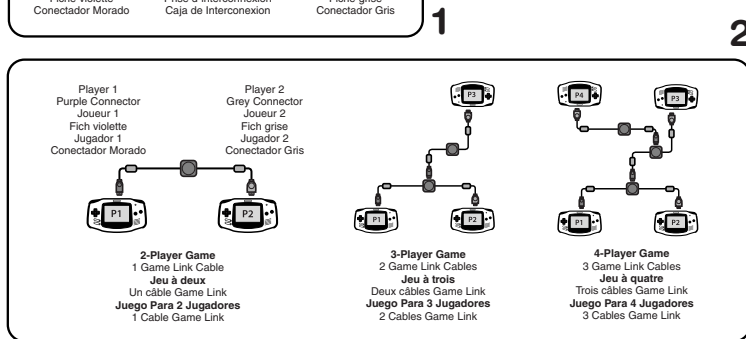
Un Sólo Jugador 1 tiene puesto un juego de Game Boy Advance en su sistema Game Cartucho Boy Advance. Jugadores 2, 3, y/o 4 telecargan la información a los sistemas Game Boy Advance suyos para participar en juegos para varios jugadores. Este método requiere sólo un cartucho Game Boy Advance. (Véase Ilustración 3.)

#### Disposición para Múltiples Cartuchos

Cartuchos Todos los jugadores tienen el mismo juego de Game Boy Advance puesto en Múltiples cada sus sistemas Game Boy Advance. Este método requiere un cartucho de Game Boy Advance por cada jugador. (Véase Ilustración 3.)

1. Asegúrese de que el Interruptor (OFF-ON) de todos los sistemas esté en la posición OFF (apagado).
2. Inserte el(los) cartucho(s) de Game Boy Advance en la(s) Ranuras del Cartucho.
3. Conecte los cables Game Link en la manera descrita arriba dependiendo en el número de jugadores.
4. Prenda el Interruptor (en la posición ON) en todos los sistemas Game Boy Advance.
5. Siga las instrucciones en el manual de instrucciones del juego para información adicional de características de juegos para varios jugadores para el juego que juegan.

**Algunos juegos Game Boy Advance contienen una característica que requiere que Jugadores 2, 3, y 4 prendan sus sistemas Game Boy Advance mientras que aprieten los botones de START y SELECT. Por favor lea el manual de instrucciones del juego para verificar si esta característica se incluye en su juego.**



## Game Boy® Advance Game Link® Cable

**TROUBLESHOOTING:** If you are having problems getting multiplayer Game Paks to work, try the following:

1. Make sure you are using Game Boy Advance Game Paks. This cable will only work with Game Boy Advance games.
2. Check the Game Pak instruction booklet to make sure the Game Paks include multiplayer features.
3. Review the Game Pak instruction booklet for the correct setup procedures for the game you are playing.
4. Turn the power OFF and check that all Game Paks and cables are correctly and securely inserted into the correct connectors.
5. Make sure you are using the correct number of Game Paks. Some multi player games require only one Game Pak and some require one Game Pak for each person that is linked up (see illustrations on other side).
6. If you are playing a multiplayer game that requires only one Game Pak, make sure that it is inserted into Player 1's Game Boy Advance (see illustrations on other side).

### NEED HELP WITH INSTALLATION, MAINTENANCE OR SERVICE?

**NINTENDO CUSTOMER SERVICE:**  
[WWW.NINTENDO.COM](http://WWW.NINTENDO.COM)

or call 1-800-255-3700, **MON.-SUN.,**  
6:00 a.m. to 7:00 p.m. **Pacific Time**  
(Times subject to change)

TTY Consumer Service: 800-422-4281

## Câble Game Link® pour le Game Boy® Advance

**PROBLÈMES ET SOLUTIONS :** Si le fonctionnement d'un logiciel pour jeu à plusieurs présente des difficultés, essayez les solutions suivantes :

1. Assurez-vous de bien utiliser un logiciel conçu pour le Game Boy Advance. Ce câble ne fonctionnera qu'avec ces logiciels.
2. Lisez attentivement le mode d'emploi du logiciel pour vous assurer que le jeu choisi offre le mode de jeu à plusieurs.
3. Lisez attentivement le mode d'emploi du logiciel pour connaître les procédures de réglage du jeu choisi.
4. Éteignez les appareils et vérifiez que tous les logiciels et câbles sont correctement branchés.
5. Assurez-vous d'utiliser le nombre approprié de logiciel. Certains jeux pour joueurs multiples ne requièrent qu'un seul logiciel, certains autres en requièrent un pour chacun des appareils raccordés (voir les illustrations de l'autre côté).
6. Si vous jouez à plusieurs en utilisant un seul logiciel, assurez vous que celui-ci est inséré dans le Game Boy Advance du joueur 1 (voir les illustrations de l'autre côté).

### BESOINS D'AIDE AVEC L'INSTALLATION, L'ENTRETIEN OU LE SERVICE ?

**SERVICE À LA CLIENTÈLE DE NINTENDO**  
[www.nintendo.ca](http://www.nintendo.ca)

Ou appelez le 1 (800) 255-3700 **LUN.-DIM.,**  
entre 6 h 00 et 19 h 00 ; **heure du Pacifique.**  
(Heures sujettes à changement)

Service à la clientèle ATS : 1 (800) 422-4281

## Cable Game Link® de Game Boy® Advance

**LOCALIZACION DE AVERIAS:** Si tiene problemas en hacer que juegos para varios jugadores funcionen, trate lo siguiente:

1. Asegúrese de estar utilizando solamente cartuchos Game Boy Advance. Este cable sólo funciona con juegos de Game Boy Advance.
2. Revise el manual de instrucciones del juego para asegurarse de que los juegos contengan la opción para jugar varios jugadores simultáneamente.
3. Revise el manual de instrucciones del juego por la disposición correcta para el juego que juegan.
4. Apague los sistemas y verifique que todos los cartuchos y cables estén correctamente y seguramente insertados a los conectores.
5. Asegúrese que está utilizando la cantidad correcta de cartuchos. Algunos juegos para varios jugadores requieren sólo un cartucho y otros requieren un cartucho para cada jugador que esté conectado (véase ilustraciones por el otro lado).
6. Si está jugando un juego para varios jugadores que requiere un sólo cartucho, asegúrese de que aquel cartucho esté insertado en el sistema del Jugador 1 (véase ilustraciones por el otro lado).

### NECESITA AYUDA CON INSTALACIÓN O REQUIERE SERVICIO?

**SERVICIO AL CONSUMIDOR:**  
[WWW.NINTENDO.COM](http://WWW.NINTENDO.COM)

o llame al 1-800-255-3700 **LUN. - DOM.,**  
6:00 a.m. a 7:00 p.m. **Hora del Pacífico**  
(Las horas pueden cambiar)

Número de TTY para individuos con impedimento auditivo para Servicio al Consumidor: 1-800-422-4281

### NEED HELP PLAYING A GAME?

Nintendo's game pages, at [www.nintendo.com/games](http://www.nintendo.com/games), feature walkthroughs, frequently-asked questions, and codes for many of our games. If your answer isn't there, check out our forums where you can exchange tips with other gamers online.

For more information about our forums, visit  
[www.nintendo.com/community](http://www.nintendo.com/community).

If you prefer to use your phone, recorded tips for some of our hottest games are available on our Power Line at **(425) 885-7529**. This may be a long-distance call, so please ask permission from whoever pays the phone bill.

If you would like to order Nintendo parts, please visit our online store at [www.nintendo.com](http://www.nintendo.com) or call 1-800-255-3700. This Nintendo product is not designed for use with any unauthorized accessories.

Si vous souhaitez commander des pièces pour les produits de Nintendo, visitez notre magasin en ligne à [www.nintendo.com](http://www.nintendo.com) ou appelez le 1 (800) 255-3700. Ce produit de Nintendo n'est pas conçu pour son utilisation avec des accessoires non autorisés.

Si a Usted le gustaría ordenar piezas de Nintendo, por favor visite nuestra tienda en el sitio Internet [www.nintendo.com](http://www.nintendo.com) o llame 1-800-255-3700. Este producto no está diseñado por uso con accesorios no autorizados.